

LFN45B-M1系列 (DN15~DN25)

LFN45B/-M1-CN-202008

LFN45B系列 (DN32~DN50)

低铅可调式减压阀

应用:

LFN45B系列低铅可调式减压阀可减小管网系统中的静压和动压,以保护管道系统组件和减少用水量。主要应用与建筑行业、水处理等设备中。

特点:

- 结构简单,重量轻
- 可在线维修
- 密封性能好
- 使用寿命长,可靠性高
- 零件互换性好

工作原理:

当静压和动压进入阀门后,通过调整阀门上部的弹簧,使出口端的压力减小;当阀后的压力膨胀,通过旁通管道将压力泄放出去,确保管道的安全。阀内自带过滤器,当介质通过时,可过滤杂质。

主要零件材质:

零件材质	阀体	阀座	阀盖	滤网	隔膜	阀瓣
材质	低铅青铜	热塑性塑料	热塑性塑料	SS304	EPDM	EPDM

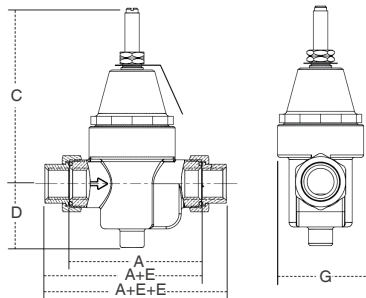
标准及认证:

- NPT螺纹系列: 1.符合美国ASSE 1003标准要求
2.符合美国CSA B356标准要求
3.通过NSF认证

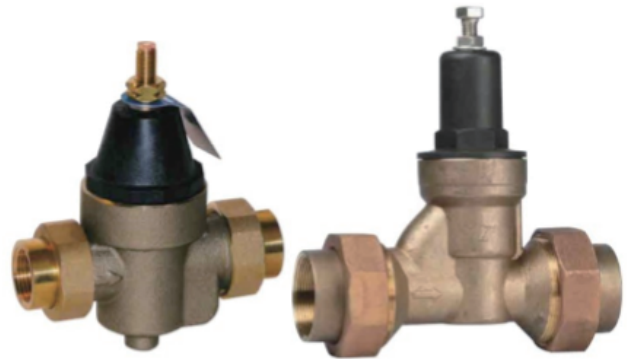


安装尺寸:

LFN45B-M1 系列



DN	A	C	D	ENPT	G
15	88	116	43	16	57
20	88	116	43	16	57
25	105	116	43	20	57



技术规格:

- 公称通径: DN15~DN50
- 压力调节范围: 25~75psi(172KPa~517KPa)
- 标准设定: 50psi(345KPa)
- 最大工作压力: LFN45BM1 (DN15~DN25) 400psi(2.76MPa)
LFN45BM1 (DN32~DN50) 300psi(2.07MPa)
- 连接标准: NPT 依据标准ASME B1.20.1
- 适用温度: 0.5°C~82°C
- 适用介质: 清水

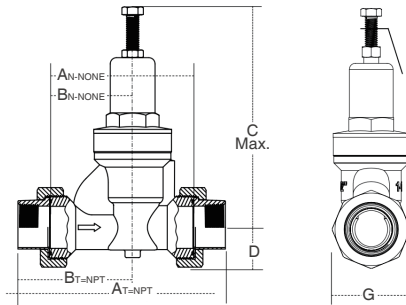
型号说明:

- 无后缀——不带活接尾管, 进出口为NPT内螺纹
- 后缀"U"——带一端NPT内螺纹活接尾管
- 后缀"DU"——带两端NPT内螺纹活尾管

典型应用:

- 1.水厂及水源工程
- 2.环境保护
- 3.市政设施
- 4.电力及公用事业
- 5.建筑行业

LFN45B 系列



DN	AT	AN	BT	BN	C	D	G
32	213	148	111	78	225	36	82
40	213	148	115	83	225	41	82
50	228	162	126	93	225	47	93

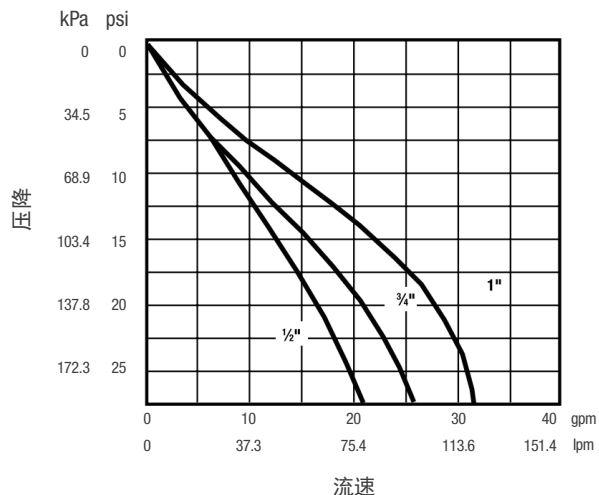
沃茨产品的技术规格书仅供参考,实际产品外观与宣传材料画面可能存在细微差别。沃茨保留更新或修改产品设计以及技术资料的权利,并不会就更新和修改对客户进行事先通知。产品的详细规格以及最新参数信息请及时联系沃茨获取。



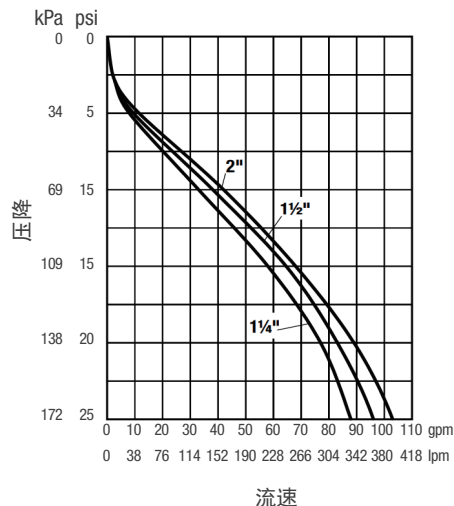
性能曲线:

LFN45B/-M1-CN-202008

LFN45B-M1 系列



LFN45B 系列



安装使用说明:

1. 将设备要求的额定参数与产品上标示的额定参数进行对照, 确保满足需用的要求;
2. 安装人员需是经过培训的、有经验的, 以确保安装工作顺利完成;
3. 在安装结束后需进行彻底地检查以确保安装无误;
4. 为确保安装工作不出现任何意外, 在产品安装前需对管道系统进行彻底地的清洗 (必要时采用化学试剂), 以确保管道系统的清洁、无锈蚀和污垢, 在冲洗前需移去所有的过滤装置以确保管道通畅;
5. 建议在系统初始清洗时设备安装管道处安装临时管道, 待冲洗工作完成后再将设备安装到管道上;
6. 使用符合标准的螺纹接头连接;
7. 安装时, 请注意介质流动方向需与阀体的箭头方向一致。