

# W-SCBV-20T 系列 (DN15-DN50)

# W-SCBV-16Q 系列 (DN50-DN200)

# W-SCBV-16C 系列 (DN250-DN400)

## 智能控制阀

### ◆ 应用:

W-SCBV 系列智能控制阀由能量计、调节球阀和智能执行器组成，是集监测和控制于一体的产品，用于中央空调、采暖等系统的流体控制。

### ◆ 特点:

- 集成蓝牙，模拟量，Modbus RTU 和 BACnet MS/TP
- 可就地和远程读取温度、流量、能量等信息
- 集成多种控制模式
- 高防护等级

### ◆ 工作原理:

W-SCBV 系列智能控制阀，通过智能执行器接收 DDC 或 PLC 给出的标准调节信号（流量，能量，开度等），将实测值与控制目标值比较，进行高级算法，实时调节阀门开度，实现动态平衡控制。

### ◆ 技术规格:

公称通径: DN15~DN400

承压等级: PN20 (DN15-50螺纹连接)

PN16 (DN50-400法兰连接)

工作温度: 4~95

工作介质: 冷热水、≤50%乙/丙二醇溶液

连接标准: GB/T 7307 (DN15-50)

GB/T 17241.6 (DN50-200)

GB/T 9113 (DN250-400)

关闭压差: 600KPa

泄漏率: ≤0.01%Kvs (DN15-200)

≤0.1%Kvs (DN250-400)

工作电源: 24VAC/24VDC(DN15-150)

220VAC(DN200-400)

防护等级: 执行器IP67

能量计IP65 (螺纹) IP67 (法兰)

材质:

DN15-50

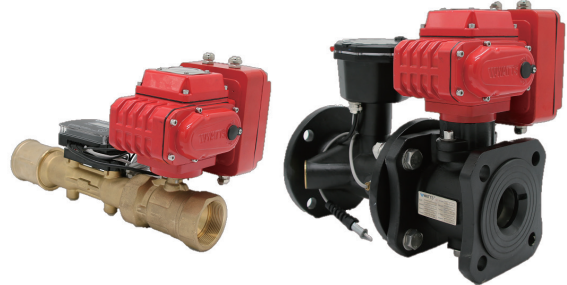
- ① 阀体: 黄铜
- ② 阀座: PTFE
- ③ 阀球: 黄铜/不锈钢
- ④ 阀轴: 黄铜/不锈钢
- ⑤ 密封圈: NBR

DN250-400

- ① 阀体: WCB
- ② 阀座: 304+STL
- ③ 阀球: 304+Cr
- ④ 阀轴: 17-4PH
- ⑤ 密封圈: FKM

DN50-200

- ① 阀体: 球墨铸铁
- ② 阀座: PTFE
- ③ 阀球: 不锈钢
- ④ 阀轴: 不锈钢
- ⑤ 密封圈: FKM



### ◆ 技术参数:

#### 产品型号:

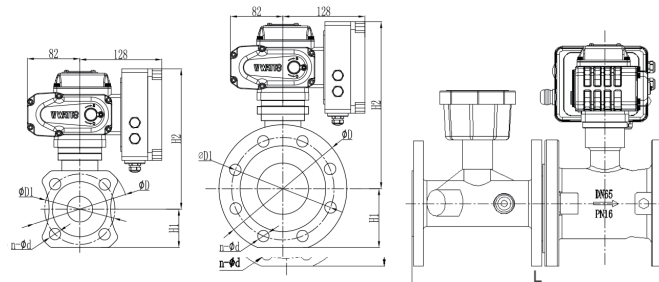
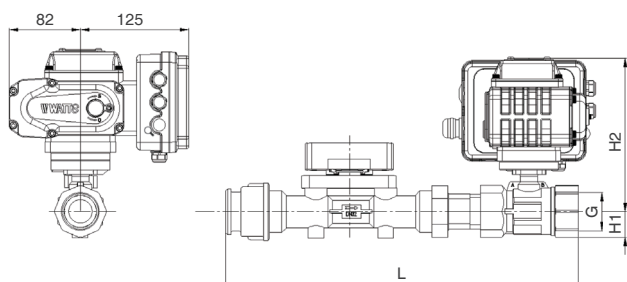
编号	口径	工作压差 (Kpa)	关闭压差 (Kpa)	流量范围 (m³/h)	冷量 (kW)			热量 (kW)	
					ΔT 5K	ΔT 6K	ΔT 7K	ΔT 10K	ΔT 15K
W-SCBV2015S2X-20T	DN15	25-300	600	0.3~1.0	5.8	7.0	8.1	11.6	17.4
W-SCBV2020S2X-20T	DN20	25-300	600	0.6~2.1	12.2	14.7	17.1	24.4	36.6
W-SCBV2025S2X-20T	DN25	25-300	600	1.1~3.5	20.3	24.4	28.5	40.7	61.0
W-SCBV2032S2X-20T	DN32	25-300	600	1.8~6.0	34.9	41.9	48.8	69.8	104.7
W-SCBV2040S2X-20T	DN40	25-300	600	3.3~11.0	64.0	76.7	89.5	127.9	191.9
W-SCBV2050S2X-20T	DN50	25-300	600	4.5~15.0	87.2	104.7	122.1	174.4	261.6
W-SCBV2050S2X-16Q	DN50	25-300	600	5.7~19.0	110.5	132.6	154.7	220.9	331.4
W-SCBV2065S2X-16Q	DN65	25-300	600	9.8~32.5	189.0	226.7	264.5	377.9	566.9
W-SCBV2080S2X-16Q	DN80	25-300	600	16.5~55.0	319.8	383.7	447.7	639.5	959.3
W-SCBV2100S2X-16Q	DN100	25-300	600	24.0~80.0	465.1	558.1	651.2	930.2	1395.3
W-SCBV2125S2X-16Q	DN125	25-300	600	30.0~100.0	581.4	697.7	814.0	1162.8	1744.2
W-SCBV2150S2X-16Q	DN150	25-300	600	45.0~150.0	872.1	1046.5	1220.9	1744.2	2616.3
W-SCBV2200S2X-16Q	DN200	25-300	600	96.0~320.0	1860.5	2232.6	2604.7	3720.9	5581.4
W-SCBV2250S2X-16C	DN250	25-300	600	225.0~750.0	4360.5	5232.6	6104.7	8720.9	13081.4
W-SCBV2300S2X-16C	DN300	25-300	600	360.0~1200.0	6976.7	8372.1	9767.4	13953.5	20930.2
W-SCBV2350S2X-16C	DN350	25-300	600	405.0~1350.0	7848.8	9418.6	10988.4	15697.7	23546.5
W-SCBV2400S2X-16C	DN400	25-300	600	450.0~1500.0	8720.9	10465.1	12209.3	17441.9	26162.8

沃茨产品的技术规格书仅供参考，实际产品外观与宣传材料画面可能存在细微差别。沃茨保留更新或修改产品设计以及技术资料的权利，并不会就更新和修改对客户进行事先通知。产品的详细规格以及最新参数信息请及时联系沃茨获取。

## 型号说明:

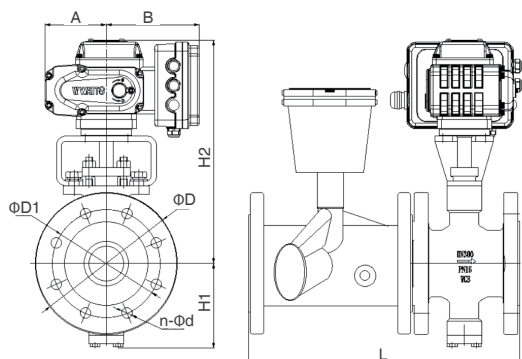
W	WATTS	W-	SCBV	2	015	S2X-20	T
SCBV	智能控制阀						
2	二通						
口径							
015-DN15:	020-DN20	025-DN25:	032-DN32				
040-DN40:	050-DN50	065-DN65:	080-DN80				
100-DN100:	125-DN125	150-DN150:	200-DN200				
250-DN250:	300-DN300	350-DN350:	400-DN400				
S2X	智能执行器						
阀体承压等级	20-PN20	16-PN16					
阀体材质	T:黄铜	Q:球墨铸铁	C:铸钢				

## 安装尺寸:



口径	尺寸	螺纹 (G)	L (mm)	H1 (mm)	H2 (mm)
DN15		1/2"	202	16	164
DN 20		3/4"	230	18	169
DN 25		1"	283	21	169
DN 32		1 1/4"	320	25	175
DN 40		1 1/2"	370	30	180
DN 50		2"	398	36	190

口径	尺寸	L (mm)	H1 (mm)	H2 (mm)	D (mm)	D1 (mm)	n (mm)	d (mm)
DN50		341	65	226	165	125	4	18
DN65		341	75	236	185	145	4	18
DN80		398	92	244	200	160	8	18
DN100		438	101	260	220	180	8	18
DN125		470	120	270	250	210	8	18
DN150		550	141	285	285	240	8	22

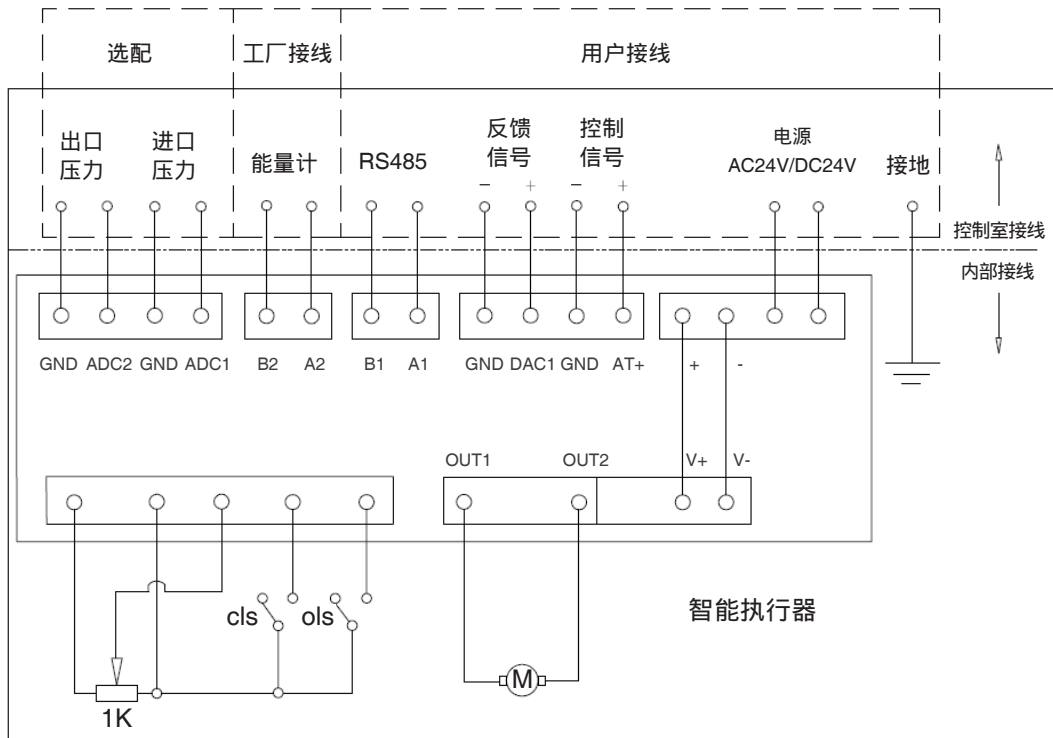


口径	尺寸	L (mm)	A (mm)	B (mm)	H1 (mm)	H2 (mm)	D (mm)	D1 (mm)	n (mm)	d (mm)
DN200		650	98	152	159	361	340	295	12	22
DN250		747	128	187	248	596	405	355	12	26
DN300		838	128	187	290	641	460	410	12	26
DN350		905	128	187	318	674	520	470	16	26
DN400		905	150	212	351	735	580	525	16	30

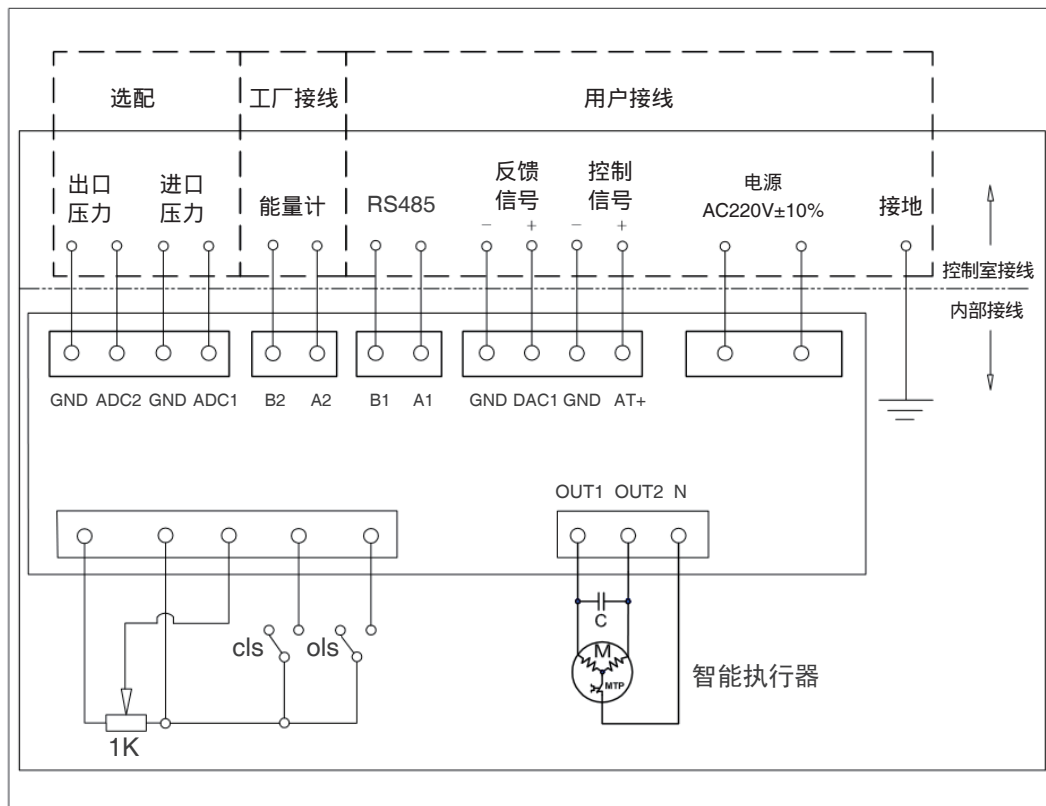
沃茨产品的技术规格书仅供参考，实际产品外观与宣传材料画面可能存在细微差别。沃茨保留更新或修改产品设计以及技术资料的权利，并不会就更新和修改对客户进行事先通知。产品的详细规格以及最新参数信息请及时联系沃茨获取。

接线图:

DN15-150



DN200-400



沃茨产品的技术规格书仅供参考，实际产品外观与宣传材料画面可能存在细微差别。沃茨保留更新或修改产品设计以及技术资料的权利，并不会就更新和修改对客户进行事先通知。产品的详细规格以及最新参数信息请及时联系沃茨获取。

