

W-SCBV-20T 系列 (DN15-DN50)

W-SCBV-16Q 系列 (DN50-DN200)

W-SCBV-16C 系列 (DN250-DN400)

W-SCBV-20T/16Q/16C-CN-202508

智能控制阀

产品功能及应用:

W-SCBV系列智能控制阀由能量计、调节球阀和智能执行器组成，是集监测和控制于一体的产品，用于中央空调、采暖等系统的流体控制。

产品特点:

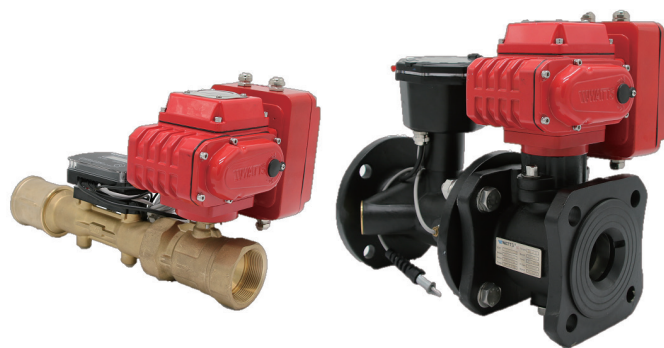
- 集成蓝牙，模拟量，Modbus-RTU和BACnet MS/TP；
- 可就地和远程读取温度、流量、能量等信息；
- 集成多种控制模式；
- 高防护等级；

工作原理:

W-SCBV系列智能控制阀，通过智能执行器接收DDC或PLC给出的标准调节信号（流量，能量，开度等），将实测值与控制目标值比较，进行高级算法，实时调节阀门开度，实现动态平衡控制。

主要零件材质:

零件	阀体	阀座	阀球	阀轴	密封圈
材质	黄铜 (DN15-50)	PTFE	不锈钢 (DN15-50)	不锈钢 (DN15-50)	EPDM
	球墨铸铁 (DN50-200)	PTFE	不锈钢 (DN50-200)	不锈钢 (DN50-200)	EPDM
	WCB (DN250-400)	304+STL	304+Cr	17-4PH	FKM



技术参数:

- 公称通径: DN15~DN400
- 承压等级: PN20 (DN15-50螺纹连接)
PN16 (DN50-400法兰连接)
- 工作温度: 4~95°C
- 工作介质: 冷热水、≤50%乙/丙二醇溶液
- 连接标准: ISO7-1 (DN15-50)
ISO7005-2 (DN50-200)
ISO7005-1 (DN250-400)
- 关闭压差: 1600kPa (DN15-125) 1000kPa (DN150-400)
- 泄漏率: ≤0.01%Kvs (DN15-200)
≤0.1%Kvs (DN250-400)
- 工作电源: 24VAC/24VDC (DN15-150)
220VAC (DN200-400)
- 防护等级: 执行器IP67
能量计IP65 (螺纹) IP67 (法兰)

产品型号:

型号	规格	工作压差 (kPa)	关闭压差 (Kpa)	流量范围 (m³/h)	冷量(kW)			热量(kW)	
					ΔT 5K	ΔT 6K	ΔT 7K	ΔT 10K	ΔT 15K
W-SCBV2015S2X-20T	DN15	25-300	1600	0.38~1.25	5.8	7.0	8.1	11.6	17.4
W-SCBV2020S2X-20T	DN20	25-300	1600	0.81~2.7	12.2	14.7	17.1	24.4	36.6
W-SCBV2025S2X-20T	DN25	25-300	1600	1.29~4.3	20.3	24.4	28.5	40.7	61.0
W-SCBV2032S2X-20T	DN32	25-300	1600	2.34~7.8	34.9	41.9	48.8	69.8	104.7
W-SCBV2040S2X-20T	DN40	25-300	1600	3.9~13.0	64.0	76.7	89.5	127.9	191.9
W-SCBV2050S2X-20T	DN50	25-300	1600	4.95~16.5	87.2	104.7	122.1	174.4	261.6
W-SCBV2050S2X-16Q	DN50	25-300	1600	5.7~19.0	110.5	132.6	154.7	220.9	331.4
W-SCBV2065S2X-16Q	DN65	25-300	1600	9.8~32.5	189.0	226.7	264.5	377.9	566.9
W-SCBV2080S2X-16Q	DN80	25-300	1600	16.5~55.0	319.8	383.7	447.7	639.5	959.3
W-SCBV2100S2X-16Q	DN100	25-300	1600	24.0~80.0	465.1	558.1	651.2	930.2	1395.3
W-SCBV2125S2X-16Q	DN125	25-300	1600	30.0~100.0	581.4	697.7	814.0	1162.8	1744.2
W-SCBV2150S2X-16Q	DN150	25-300	1000	45.0~150.0	872.1	1046.5	1220.9	1744.2	2616.3
W-SCBV2200S2X-16Q	DN200	25-300	1000	96.0~320.0	1860.5	2232.6	2604.7	3720.9	5581.4
W-SCBV2250S2X-16C	DN250	25-300	1000	225.0~750.0	4360.5	5232.6	6104.7	8720.9	13081.4
W-SCBV2300S2X-16C	DN300	25-300	1000	360.0~1200.0	6976.7	8372.1	9767.4	13953.5	20930.2
W-SCBV2350S2X-16C	DN350	25-300	1000	405.0~1350.0	7848.8	9418.6	10988.4	15697.7	23546.5
W-SCBV2400S2X-16C	DN400	25-300	1000	450.0~1500.0	8720.9	10465.1	12209.3	17441.9	26162.8

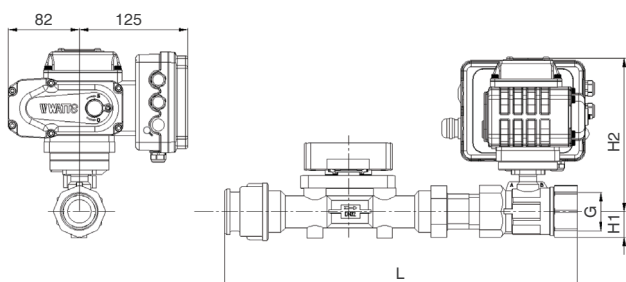
沃茨产品的技术规格书仅供参考，实际产品外观与宣传材料画面可能存在细微差别。沃茨保留更新或修改产品设计以及技术资料的权利，并不会就更新和修改对客户进行事先通知。产品的详细规格以及最新参数信息请及时联系沃茨获取。



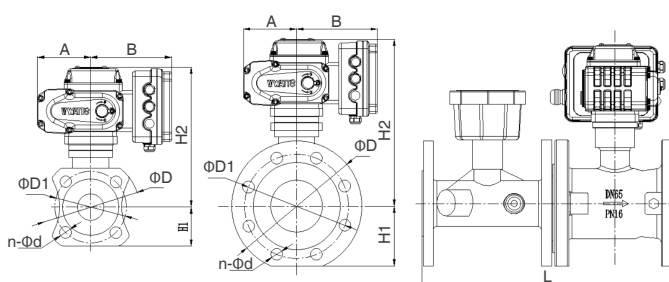
型号说明:

W	WATTS	W-	SCBV	2	015	S2X-20	T
SCBV	智能控制阀						
2	二通						
口径							
015-DN15:	020-DN20	025-DN25:	032-DN32				
040-DN40:	050-DN50	065-DN65:	080-DN80				
100-DN100:	125-DN125	150-DN150:	200-DN200				
250-DN250:	300-DN300	350-DN350:	400-DN400				
S2X	智能执行器						
阀体承压等级	20-PN20	16-PN16					
阀体材质	T:黄铜	Q:球墨铸铁	C:铸钢				

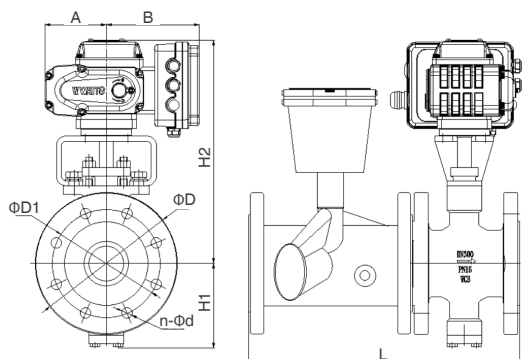
安装尺寸:



口径	尺寸	螺纹 (G)	L (mm)	H1 (mm)	H2 (mm)
DN15		1/2"	214	16	160
DN 20		3/4"	249	18	165
DN 25		1"	298	21	165
DN 32		1 1/4"	341	25	171
DN 40		1 1/2"	366	30	176
DN 50		2"	343	36	186



口径	尺寸	L (mm)	A (mm)	B (mm)	H1 (mm)	H2 (mm)	D (mm)	D1 (mm)	n (mm)	d (mm)
DN50		341	82	125	65	222	165	125	4	18
DN65		341	82	125	75	232	185	145	4	18
DN80		398	82	125	92	240	200	160	8	18
DN100		438	82	125	101	255	220	180	8	18
DN125		470	82	125	120	266	250	210	8	18
DN150		550	82	125	141	281	285	240	8	22
DN200		650	98	152	159	361	340	295	12	22



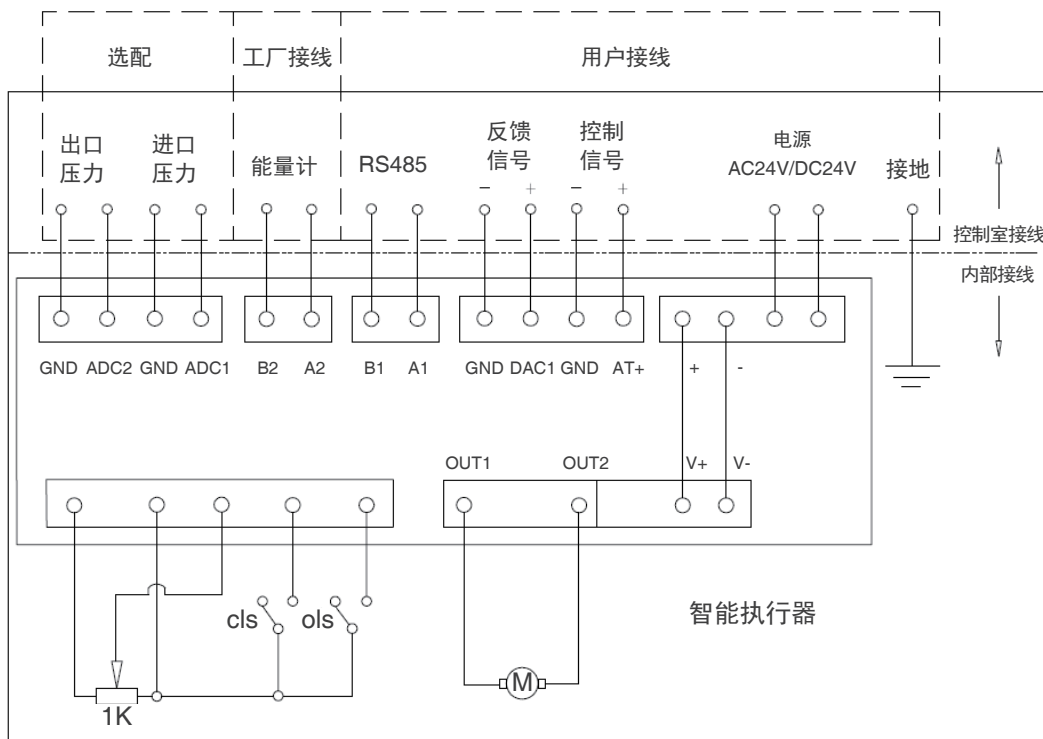
口径	尺寸	L (mm)	A (mm)	B (mm)	H1 (mm)	H2 (mm)	D (mm)	D1 (mm)	n (mm)	d (mm)
DN250		747	128	187	248	596	405	355	12	26
DN300		838	128	187	290	641	460	410	12	26
DN350		905	128	187	318	674	520	470	16	26
DN400		905	150	212	351	735	580	525	16	30

沃茨产品的技术规格书仅供参考，实际产品外观与宣传材料画面可能存在细微差别。沃茨保留更新或修改产品设计以及技术资料的权利，并不会就更新和修改对客户进行事先通知。产品的详细规格以及最新参数信息请及时联系沃茨获取。

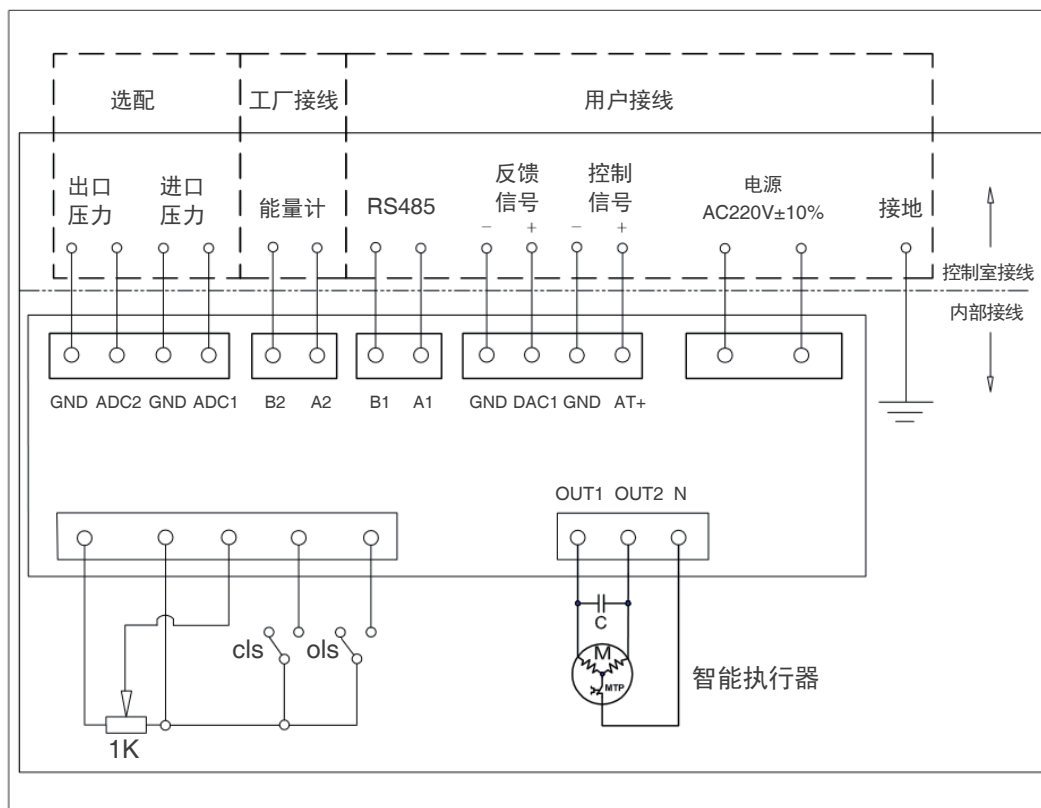
接线图:

严禁在24VAC供电时，将零线与直流信号的负极共线。

DN15-150



DN200-400



沃茨产品的技术规格书仅供参考，实际产品外观与宣传材料画面可能存在细微差别。沃茨保留更新或修改产品设计以及技术资料的权利，并不会就更新和修改对客户进行事先通知。产品的详细规格以及最新参数信息请及时联系沃茨获取。