

# Benchmark 1500 - 2000 Boilers

安装、操作和维护手册



翻译为 WATTS 品牌

天然气为燃料的  
调节型和冷凝式  
加热锅炉

- **BMK 1500**
- **BMK 2000**

本手册仅适用于在中国的低压  
(0.9 Bar) 应用

适用于序列号：  
**G-16-0450 及以上**

专利号。 ZL 201280040168.4

## 用户手册

安装、操作和维护

### 基准系列 (BENCHMARK) 1500 和 2000

燃气锅炉



最新更新: 11/01/2016



# Benchmark 1500 - 2000 Boilers

安装、操作和维护手册 (IOMM)

---



翻译为“WATTS 品牌”

技术支持

(美国东部时间周一至周五的上午 8 点到下午 5 点)

1-800-526-0288

[www.aerco.com](http://www.aerco.com)

## -- 免责声明 --

本手册中的信息如有变动，AERCO International, Inc. 不另行通知。AERCO 对此材料不做任何形式的保证，包括但不限于适销性和特定用途适用性的暗示保证。AERCO International 对本手册中的错误以及因提供、执行或使用这些材料而发生的意外或后果性损害不承担任何责任。

### 目录

前言 .....	7
CHAPTER 1. 安全预防措施.....	11
1.1 警告和小心.....	11
1.2 紧急关机.....	12
1.3 长期关机.....	12
CHAPTER 2. 安装.....	13
2.1 简介.....	13
2.2 接收设备.....	13
2.3 拆包.....	13
2.4 场所准备.....	14
2.4.1 安装间隙 .....	14
2.4.2 安装设备 .....	15
2.5 供水和回水管路.....	16
2.6 泄压阀安装.....	18
2.7 冷凝水排放和管接.....	19
2.8 燃气供应管.....	21
2.8.1 燃气供应规格 .....	21
2.8.2 手动燃气截断阀.....	21
2.8.3 外部燃气供应调压器.....	22
2.9 交流电源接线.....	22
2.9.1 电源要求 .....	24
2.10 现场控制接线.....	24
2.10.1 室外空气（温度）接入端(OUT) 和空气传感器公共端 (COM) .....	26
2.10.2 AIR TEMP SENSOR（空气温度传感器）端子 .....	27
2.10.3 O <sub>2</sub> SENSOR（氧气传感器）端子 (O <sub>2</sub> + & O <sub>2</sub> -).....	27
2.10.4 SPARK SIGNAL（火花信号）端子.....	27
2.10.5 ANALOG IN（模拟输入）端子.....	27
2.10.6 VALVE FEED BACK（阀门反馈）端子.....	27
2.10.7 SHIELD（屏蔽线）端子 (SHLD & SHLD).....	28
2.10.8 ANALOG OUT（模拟输出）端子.....	28
2.10.9 RS485 通信（+、GND、&-）.....	28
2.10.10 RS232 通信（TxD & RxD）.....	28
2.10.11 VFD/Blower（变频驱动器/鼓风机）（0-10 & AGND）.....	28
2.10.12 联锁端子.....	28
2.10.13 FAULT RELAY（故障继电器）（常开、COM 和常闭）.....	29
2.10.14 Auxiliary Relay（辅助继电器）端子（NC、COM 和 NO）.....	29
2.11 烟气排放安装.....	29
2.12 燃烧空气 .....	30
2.13 风管送风: .....	30
2.14 顺序隔离阀安装.....	31
2.15 基准系列泵继电器 .....	32
2.16 电压监控器和切断 .....	34

# Benchmark 1500 - 2000 Boilers

## 安装、操作和维护手册 (IOMM)

<b>CHAPTER 3. 操作</b> .....	<b>35</b>
3.1 简介.....	35
3.2 控制面板说明.....	35
3.3 控制面板菜单.....	39
3.3.1 菜单处理程序.....	39
3.4 OPERATING (操作) 菜单.....	41
3.5 SETUP (设置) 菜单.....	42
3.6 CONFIGURATION (配置) 菜单.....	42
3.7 TUNING (调整) 菜单.....	45
3.8 COMBUSTION CAL (燃烧校准) 菜单.....	45
3.9 BST (锅炉序列技术) 菜单.....	46
3.10 开机程序.....	48
3.11 启动/停止水平.....	52
<b>CHAPTER 4. 初始启动</b> .....	<b>53</b>
4.1 初始启动要求.....	53
4.2 用于燃烧校准的工具和仪表.....	53
4.2.1 需要的工具和仪表.....	54
4.2.2 安装燃气供应压力计.....	54
4.2.3 使用分析仪探头端口.....	55
4.3 天然气燃烧校准.....	56
4.3.1 BMK 1500 天然气燃烧校准.....	56
4.3.2 BMK 2000 天然气燃烧校准.....	60
4.4 复位组装.....	62
4.5 超温限制开关.....	63
4.5.1 数字式报警开关检查和调整.....	63
<b>CHAPTER 5. 运行模式</b> .....	<b>65</b>
5.1 简介.....	65
5.2 室内/室外重置模式.....	65
5.2.1 重置比率.....	65
5.2.2 楼宇参照温度.....	65
5.2.3 室外空气温度传感器安装.....	65
5.2.4 室内/室外启动.....	66
5.3 恒定设定值模式.....	66
5.3.1 设置设定值.....	67
5.4 远程设定值模式.....	67
5.4.1 远程设定值现场接线.....	68
5.4.2 远程设定值启动.....	68
5.5 直接驱动模式.....	68
5.5.1 直接驱动现场接线.....	69
5.5.2 直接驱动启动.....	69
<b>CHAPTER 6. 安全装置测试</b> .....	<b>71</b>
6.1 安全装置测试.....	71
6.2 低燃气压力测试.....	72

# Benchmark 1500 - 2000 Boilers

## 安装、操作和维护手册

6.3 高燃气压力测试.....	73
6.4 低水位故障测试.....	74
6.5 水温故障测试.....	74
6.6 联锁测试.....	76
6.6.1 远程联锁测试.....	76
6.6.2 延迟联锁测试.....	76
6.7 火焰故障测试.....	77
6.8 气流故障测试.....	79
6.8.1 风机确认开关测试.....	79
6.8.2 入口堵塞反应开关测试.....	79
6.9 SSOV 关闭确认开关.....	81
6.10 吹扫时吹扫开关断开.....	82
6.11 点火时点火开关断开.....	83
<b>CHAPTER 7. 维护.....</b>	<b>85</b>
7.1 维护计划.....	85
7.2 点火器-喷嘴.....	86
7.3 火焰探测器.....	88
7.4 氧气传感器.....	89
7.5 安全装置测试.....	89
7.6 燃烧器总成检查.....	90
7.7 冷凝水排泄阱.....	93
7.8 空气过滤器清洁和更换.....	94
7.9 低水位切断 (LWCO) 电容完整性测试.....	95
7.9.1 低水位切断 (LWCO) - 电容短路测试.....	95
7.9.2 低水位切断 (LWCO) - 标准 C-More 测试.....	97
7.10 长时间关闭锅炉.....	97
7.11 长时间关闭后将锅炉重新投入使用.....	98
7.12 火花监视器 (交流电流传感器).....	98
<b>CHAPTER 8. 故障排除指南.....</b>	<b>99</b>
8.1 简介.....	99
8.2 没有具体消息的其他故障.....	111
<b>CHAPTER 9. 锅炉序列技术.....</b>	<b>113</b>
9.1 简介.....	113
9.1.1 安装说明.....	114
9.2 AERCO BST 快速启动表.....	115
9.3 BST 执行说明.....	116
9.3.1 选项 1 - 恒定设定值, 直接接线汇管传感器.....	116
9.3.2 选项 2 - MODBUS 有线出口汇管传感器的恒定设定值.....	117
9.3.3 选项 3 - 直接接线出口汇管传感器和直接接线室外传感器的室外重置.....	118
9.3.4 选项 4 - MODBUS 出口汇管温度传感器和 MODBUS 室外传感器的室外复位.....	120
9.3.5 选项 5 - 直接接线出口汇管传感器的远程设定值和 4-20ma 设定值驱动.....	122
9.3.6 选项 6 - 直接接线出口汇管传感器的远程设定值和 MODBUS 设定值驱动装置.....	124
9.3.7 选项 7 - MODBUS 出口汇管传感器的远程设定值和 4-20ma 设定值驱动装置.....	125

# Benchmark 1500 - 2000 Boilers

## 安装、操作和维护手册 (IOMM)

---

9.3.8 选项 8 - MODBUS 出口汇管传感器的远程设定值和 MODBUS 设定值驱动 .....	127
<b>APPENDIX A: 锅炉菜单项说明 .....</b>	<b>129</b>
表 A-1: 操作菜单项说明 .....	129
表 A-2: 设置菜单项说明 .....	130
表 A-3: 配置菜单项说明 .....	131
表 A-4: 调整菜单项说明 .....	134
表 A-5: 校准菜单项说明 .....	135
<b>APPENDIX B: 启动、状态和显示消息 .....</b>	<b>137</b>
<b>APPENDIX C: 传感器电阻/电压图 .....</b>	<b>141</b>
<b>APPENDIX D: 建议的定期测试 .....</b>	<b>143</b>
<b>APPENDIX E: 室内/室外重置比图 .....</b>	<b>145</b>
<b>APPENDIX F: 尺寸和间隙图 .....</b>	<b>149</b>
<b>APPENDIX G: 部件列表图 .....</b>	<b>151</b>
<b>APPENDIX H: 接线图 .....</b>	<b>159</b>
<b>APPENDIX I: 管路图 .....</b>	<b>163</b>
<b>APPENDIX J: C-MORE 控制面板视图 .....</b>	<b>165</b>
<b>APPENDIX K: 推荐的备件 .....</b>	<b>167</b>
<b>附录 L 220 伏至 110 伏变压器 .....</b>	<b>169</b>

# Benchmark 1500 - 2000 Boilers

## 前言

## 前言

AERCO 基准系列 (BMK) 1500 MBH (440 kW) 和 2000 MBH (586 kW) 加热锅炉是一种调节型和冷凝式设备。它们代表了满足当今的能源和环保需求的真正行业进步。专为在任何闭环水力系统应用场合而设计，基准系列锅炉的调节能力将功率输入与波动的系统负载直接关联起来。这些锅炉的最大调节比为 20:1。这些 BMK 型号提供了极高的效率，非常适合现代的低温以及传统的加热系统。

基准系列 BMK 1500 和 BMK 2000 型加热锅炉在以下输入和输出范围工作：

基准系列型号	输入范围 (BTU /小时)		输出范围 (BTU /小时)	
	最小值	最大值	最小值	最大值
BMK 1500	75,000 (22 kW)	1,500,000 (440 kW)	64,500 (18.9 kW)	1,395,000 (409 kW)
BMK 2000	100,000 (29.3 kW)	2,000,000 (586 kW)	86,000 (25.2 kW)	1,860,000 (545 kW)

锅炉的输出是设备的燃烧率（阀位置）与回水温度的一个函数。

当按照本说明书安装和运行时，这些锅炉符合下面资料中列出的氮氧化物 (Nox) 排放标准：

南海岸空气质量管理区 (SCAQMD)，第 1146.2 条规则

无论是在单一部署还是模块化部署中使用，BMK 1500 和 BMK 2000 锅炉均可以最小的安装空间要求提供最大的排气灵活性。这些锅炉均为 II 类和 IV 类正压装置。单个和/或多个设备排气能够采用以下排气配置运行：

- 传统、立式
- 传统、侧壁
- 传统、直接排放、立式
- 密封、直接排放、卧式

可使用聚丙烯和 AL29-4C 排放系统来实现这些锅炉的排放。

在多种可选运行模式下均可使用基准系列的先进电子设备，从而提供了最有效的运行方法和能源管理系统集成。

## 重要

除非另有指定，否则本《安装、操作和维护手册》中的说明和程序适用于所有基准系列 (Benchmark) 的热水器。

# Benchmark 1500 - 2000 Boilers

## 前言

### 短语、缩写词和缩略语

短语、缩写词或缩略语	含义
A (Amp)	安培
ACS	AERCO 控制系统, 即 AERCO 的锅炉管理系统
ADDR	地址
AGND	模拟接地
ALRM	警报
ANSI	美国国家标准协会
ASME	美国机械工程师协会
AUX	辅助
BAS	楼宇自动化系统, 通常与 EMS 交换使用 (参阅下文)
Baud Rate (波特率)	符号速率, 或只是每秒传输的不同符号变化 (信令事件) 数。不等于每秒比特率 (除非每个符号长度为 1 比特)。
BMK (Benchmark)	AERCO 的基准系列锅炉
BMS 或 BMS II	AERCO 锅炉管理系统
BLDG (Bldg)	建筑物
BST	AERCO 板载锅炉序列技术
BTU	英制热单位。一种能量单位, 大约等于将 1 磅 (0.45 千克) 水升高 1°F (0.55°C) 所需的热量。
BTU/HR	每小时 BTU (1 BTU/小时 = 0.29 W)
CCP	组合控制面板
C-More 控制器 (或控制箱)	AERCO 开发且目前用于所有基准系列、创新系列及 KC1000 系列产品线的控制系统。
	立方英尺每小时 (1 CFH = 0.028 m <sup>3</sup> /小时)
CO	一氧化碳
COMM (Comm)	通信
Cal.	校准
CNTL	控制
CPU	中央处理单元
DIP	双排直插式封装, 一种开关
ECU	电子控制设备 (O <sub>2</sub> 传感器)
EMS	能源管理系统; 通常可与 BAS 交换使用
FM	Factory Mutual。用于定义锅炉燃气管路。
GF-xxxx	燃气式 (一种 AERCO 文档编号系统)
GND	接地
HDR	头部
Hex	十六进制数字 (0 - 9、A - F)
HP	马力
HX	换热器
Hz	赫兹 (每秒循环数)
I.D.	内径
IGN	点火



# Benchmark 1500 - 2000 Boilers

## 前言

短语、缩写词或缩略语	含义
IGST 板	包含在 C-More 控制箱中的点火/步进板
INTLK (INTL'K)	联锁
INCH, “	英寸 (1英寸 = 2.54 cm)
I/O	输入/输出
I/O 箱	目前用于基准系列、创新系列和 KC1000 系列产品的输入/输出 (I/O) 箱
IP	互联网协议
ISO	国际标准化组织
Lbs.	磅 (1 磅 = 0.45 千克)
LED	发光二极管
LN	低氮氧化物
MA (mA)	毫安 (千分之一安)
MAX (Max)	最大值
MBH	每小时 1000 BTU (1000 MBH = 293 kW)
MIN (Min)	最小值
Modbus®	AEG Modicon 开发的序列半双工数据传输协议
NC (N.C.)	常闭
NO (N.O.)	常开
NOx	氮氧化物
NPT	国家螺纹管
O <sub>2</sub>	氧气
O.D.	外径
OMM & O&M	操作和维护手册
OnAER	AERCO 的在线远程系统监控系统
PCB	印刷电路板
PMC 板	包含在 C-More 中的主要微控制器 (PMC) 板
P/N	部件号
POC	关闭确认
PPM	百万分率
PSI	每平方英寸磅数 (1 PSI = 6.89 kPa)
PTP	点到点 (通常通过 RS232 网络)
P&T	压力和温度
ProtoNode	BAS 与锅炉或热水器之间的接口
PVC	聚氯乙烯, 一种常见的合成橡胶
PWM	脉冲宽度调制
REF (Ref)	参考
RES.	电阻
RS232 (或者 EIA-232)	基于 RS232 标准的序列全双工 (FDX) 数据传输标准
RS422 (或者 EIA-422)	基于 RS422 标准的序列全双工 (FDX) 数据传输标准

# Benchmark 1500 - 2000 Boilers

## 前言

短语、缩写词或缩略语	含义
RS485 (或者 EIA-485)	基于 RS485 标准的序列半双工 (HDX) 数据传输标准
RTN (Rtn)	返回
SETPT (Setpt)	设定值温度
SHLD (Shld)	屏蔽
SPDT	单刀双掷, 一种开关
安全截断阀	安全截断阀
TEMP (Temp)	温度
终端电阻器	位于菊链或多点分支网络每一端的电阻器, 用于防止可能导致通信中出现无效数据的反射
Tip-N-Tell	指示包装在运输期间是否翻倒的装置
UL	一家测试和验证产品的企业
VAC	交流电压
VDC	直流电压
VFD	真空荧光显示屏, 也是变频驱动
W	瓦特
W.C.	水柱, 一种压力单位 (1 W.C.= 249 Pa)
μA	微安 (百万分之一安)

### CHAPTER 1. 安全预防措施

#### 1.1 警告和小心

安装人员和操作人员必须始终遵守所有安全预防措施。以下警告和小心是一般性提示，必须像对待本手册中的特定注意事项一样给予同样的关注。除了本 AERCO 说明手册中的所有要求之外，设备的安装还必须遵守当地建筑规范，如果当地没有建筑规范，则对于燃气锅炉，应遵守 ANSI Z223.1（美国国家燃气规范出版号 NFPA-54），对于 LP 燃气锅炉，则应遵照 ANSI/NFPASB。适用时，设备安装应遵守当前的燃气燃具和设备安装规范（CSA B149.1），并且所有情况下都应遵守相关的地方法规。在安装之前应咨询具有管辖权的机构。

#### 重要

本说明手册是产品不可或缺的部分，必须保持清晰易读。安装人员必须将其提供给用户，然后用户妥善保管以备未来参考。

#### --警告!--

切勿使用火柴、蜡烛、火焰或其他点火源检查煤气是否泄漏。

#### --警告!--

流体在压力下释放时可能造成人员受伤或设备损坏。请务必关闭所有入水和出水截断阀。小心地将所有截留压力减至零后再执行维护。

#### --警告!--

在设备上执行任何维护工作之前，应首先关闭设备的所有燃气和电气输入。

#### --警告!--

设备的排气口管道在正压下工作，因此必须完全密封，以防止燃烧产物泄漏进入生活空间。

#### --警告!--

本设备使用的电压可能高达 220 VAC。因此，除了维护和维修期间，其他所有时间都必须装好设备电源箱盖（位于前面板挡门后面）。

# Benchmark 1500 - 2000 Boilers

## 第 1 章 - 安全预防措施

### --警告!--

必须将三极开关安装在设备的电源线上。开关应安装在易于操作的位置，便于快速而安全地切断电源。切勿将此开关附加到设备的金属板外壳上。

### --小心--

许多用于检测燃气管泄漏的肥皂对金属有腐蚀性。管路检漏完成后必须使用清洁水彻底冲洗。

### --小心--

此锅炉如有任何部件曾浸过水，切勿使用。应联系合格的维修技术人员检查并更换任何浸过水的部件。

## 1.2 紧急关机

如果发生过热或者燃气供应无法截断，请关闭设备外部的自动燃气截断阀（图 1-1）。

### 注意

安装人员必须将紧急关闭手动燃气阀的位置指给操作人员看。

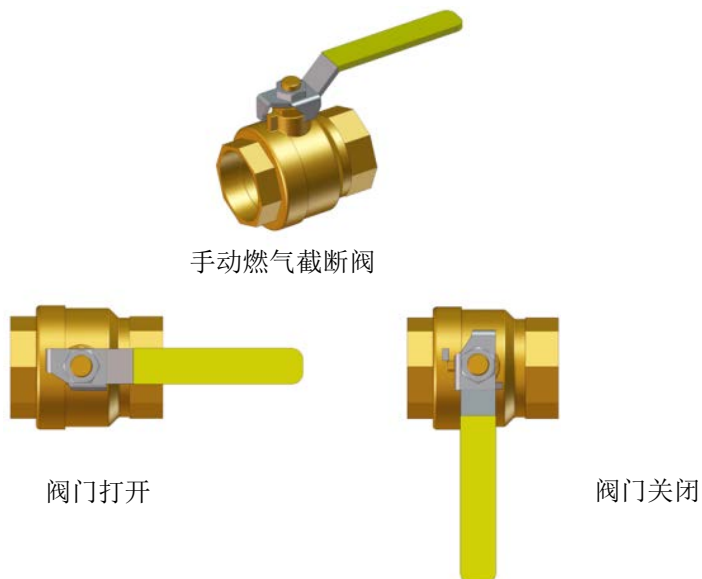


图 1-1: 手动燃气截断阀

## 1.3 长期关机

长期关机后，建议执行本手册第 4 章的启动程序和第 6 章的安全装置测试程序，检查所有系统操作参数。如果遇到紧急情况，请切断通往 AERCO 锅炉的电源并且关闭位于设备上游的手动燃气阀。安装人员必须认识紧急截断装置。

## CHAPTER 2. 安装

### 2.1 简介

本章提供拆包、检查和安装 AERCO 基准系列 BMK 1500 和 BMK 2000 型加热锅炉所需的说明和程序。

### 2.2 接收设备

每个基准系列锅炉系统都单箱装运。这些 BMK 型锅炉的装运重量约为 1800 磅（817 千克）。移动本设备时，必须使用适当的吊重设备，以确保安全，避免设备损坏。从货运公司收到本设备时，在提货单上签名之前，应全面检查是否有装运损坏的迹象以及货物的完整性。

#### 注意

AERCO 对运输的丢失或损坏不负责。每台设备的货箱外部都有 Tip-N-Tell 标记。该指示计可指出本设备在货运中是否曾遭倾斜。如果 Tip-N-Tell 显示倾斜，请勿签收。在货运公司的文书上注明该信息，然后通过理赔人要求货运索赔和检查。包装材料的任何其他可见损坏也应该明确告知货运公司。

### 2.3 拆包

小心地拆开包装，割开包装材料时注意不要损伤设备外壳

在拆包后，应仔细检查设备，确保没有 Tip-N-Tell 指示计指示能力外的损坏现象。若发现任何损坏，应立即通知货物承运商。

以下附件是每台设备的标配，单独包装在设备的装运箱中，或者在工厂已安装到设备上：

- 压力/温度计
- ASME 泄压阀
- 冷凝水排泄阱 (P/N 24441)
- 2 英寸天然气供应截断阀

如果订购了可选附件，它们可能包装在设备的装运箱中，也可能使用单独的货箱装运。在准备安装或使用之前，应识别并妥善保管所有散装的标准或可选附件。

### 2.4 场所准备

确保选择用来安装基准系列 1500/2000 锅炉的场所包括：

- 可使用 220 VAC、单相、50 Hz、15 A 输入交流电
- 在锅炉以最大容量运行时，天然气管道应具有维持**最低**压力至少为 **4 英寸 W.C.(996 Pa)** 的能力。

#### 2.4.1 安装间隙

基准系列 1500 和 2000 型设备都封装在外部尺寸相同的外壳中。为便于检修，必须按照规定的间隙安装设备，如图 2-1a 所示。AERCO 要求的**最小**间隙尺寸如下所列。但如果本地建筑规范要求其他间隙，则这些规范优先于 AERCO 要求。可接受的最小间隙如下所示：

- 两侧：24 英寸（61 cm）
- 前面：24 英寸（61 cm）
- 后面：24 英寸（61 cm）
- 顶部：18 英寸（45.7 cm）

所有燃气管、水管和电气导管或缆线都必须正确布置，不能干扰任何面板的卸除或者妨碍设备的检修或维护。

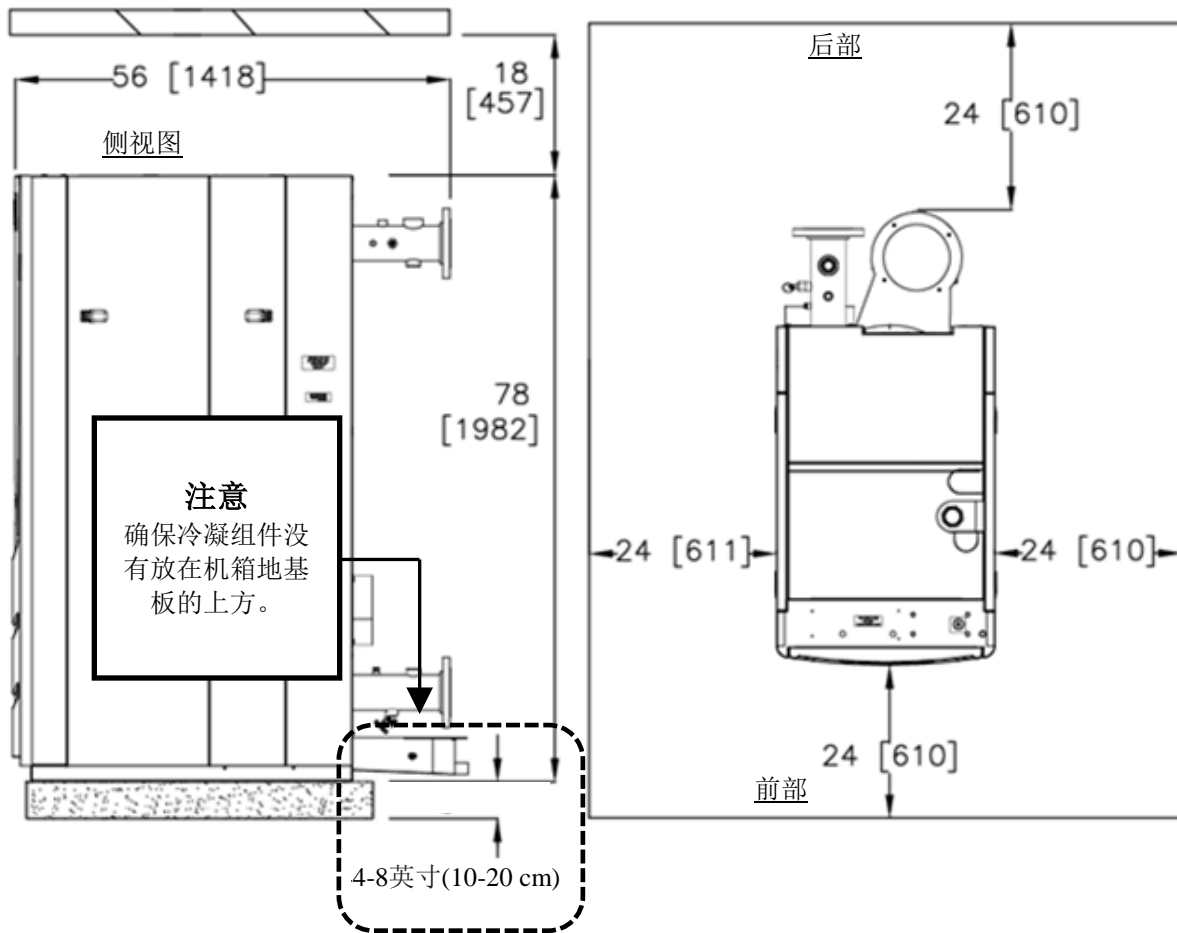


图2-1a: 基准系列1500/2000型锅炉间隙

# Benchmark 1500 - 2000 Boilers

## 第 2 章 - 安装

### --警告!--

使设备区域保持宽敞、没有并且远离任何易燃材料及易燃蒸汽或液体。

### --小心--

当本设备包装在装运箱中时，只能通过托盘设备或叉车从前面吊运。

### 2.4.2 安装设备

设备必须安装在 **4 到 8 英寸（10 到 20 cm）** 厚的水泥地基板上，以确保正常的冷凝水排放。锚固设备时，关于锚固螺栓位置，请参见图 2-1b。

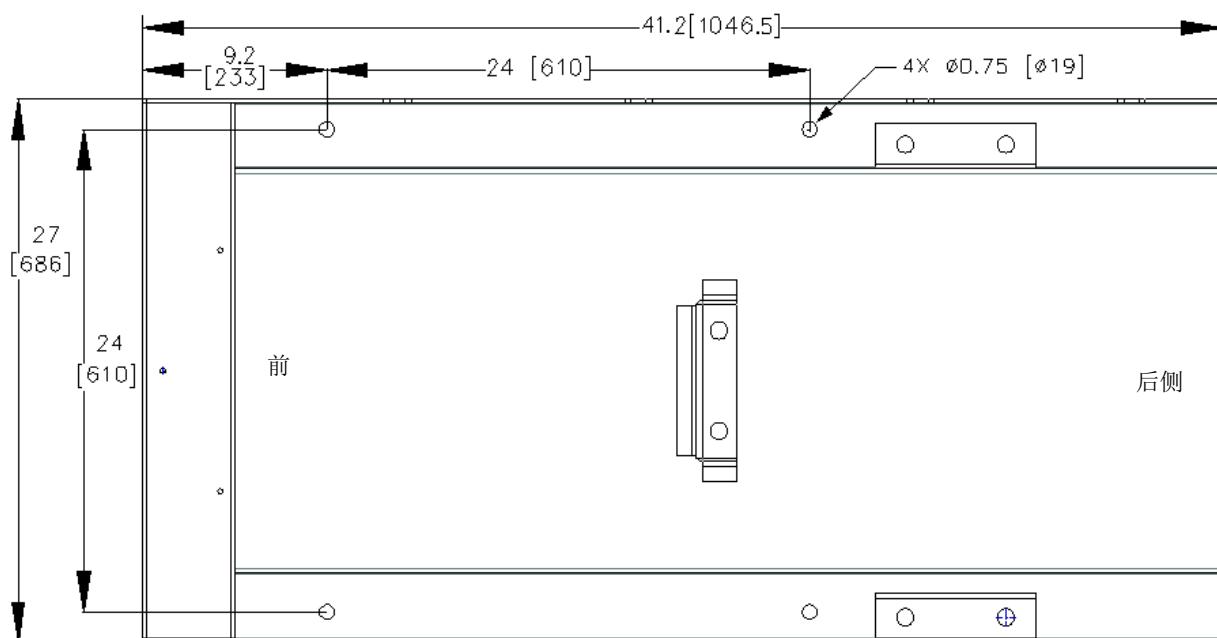


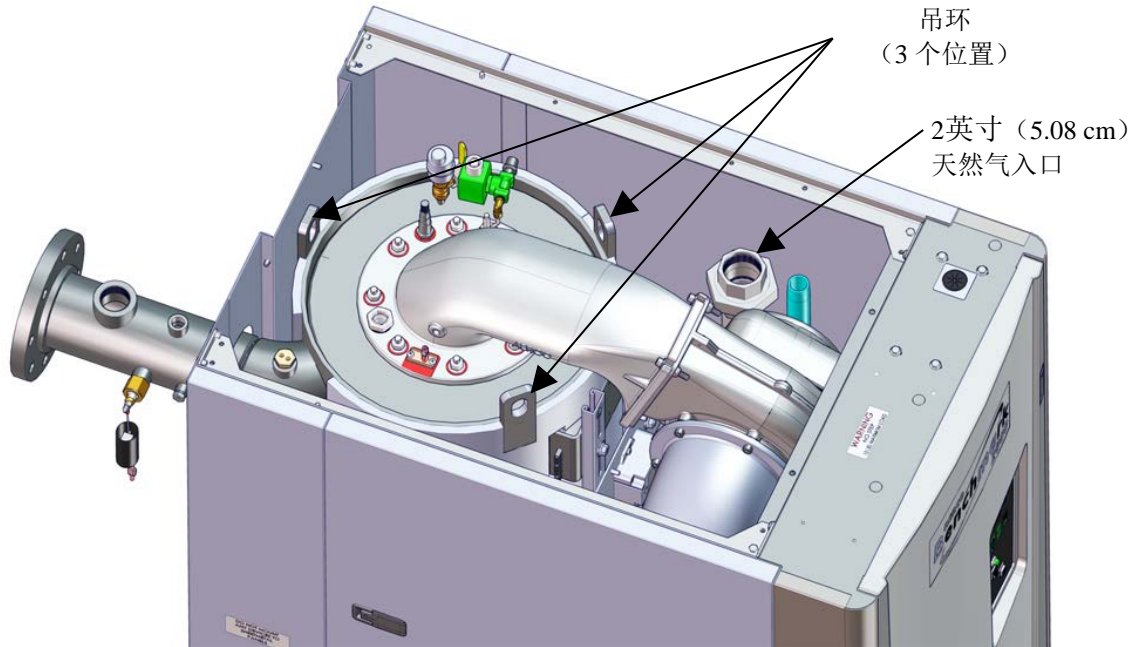
图2-1b: 基准系列1500/2000 锚栓位置

在主热交换器的顶部提供了三 (3) 个提升吊耳，如图 2-2 所示。卸下设备的顶板，以便使用提升吊耳。

卸下用于将设备固定到运输托架的四 (4) 颗方头螺钉。将设备提出运输托架，放在所需位置的 4 英寸到 8 英寸（10 cm 到 20 cm）厚混凝土地基板（必需）上。

### --警告!--

*切勿* 尝试使用燃气管道或风机来协助提起或移动锅炉。



**图 2-2：锅炉提升设施**

如果是安装多台设备，提前规划每台设备的位置很重要。还必须考虑充分的管接空间和未来的检修/维护要求。必须为所有管路留出充分的扩展空间。

### 2.5 供水和回水管路

基准（Benchmark）系列 1500 和 2000 锅炉为供水系统和回水管路连接使用 4 英寸（10.16 cm）150# 法兰。供水和回水管路连接的物理位置位于设备的后面，如图 2-3 所示。关于尺寸图，请参见附录 F。

在连接建筑物管道的热水出口和冷水入口时，首先确保接合表面已经彻底清洁。AERCO 建议使用 Loctite® 7649 来涂覆接合表面，然后使用 Loctite 567 作为管道涂料。切勿使用特氟龙胶带。



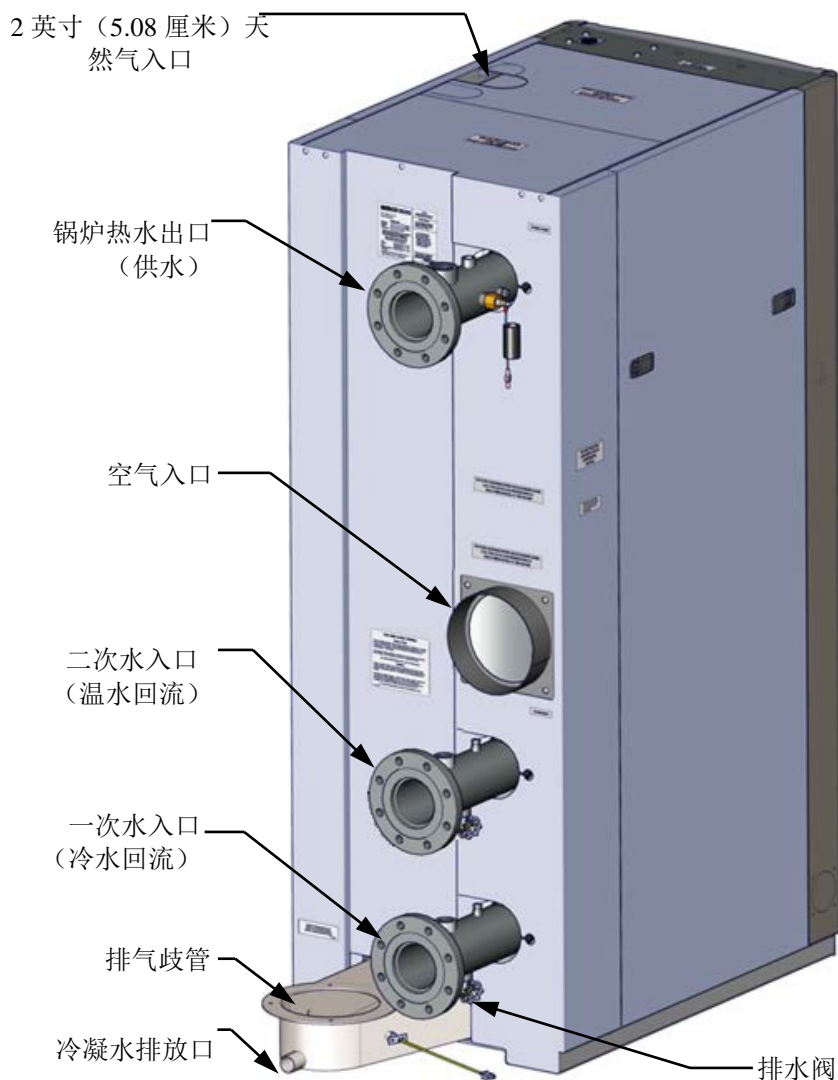


图2-3: 供水和回水位置

双入口连接方式使这些设备可以有单独的、较低水温返回回路，而不是高、低水温混合的返回回路。凭借其双回程能力，这些加热锅炉可以进一步利用其冷凝性能。当配置了更低的回流温度区段或 AERCO SmartPlates，热效率可提高 6%（基于满负荷运行时的最低回水温度华氏 80°F (26.7°C)。可以实现更低的回流温度，从而带来更大的效率增益。加热锅炉热交换器上的最大温差是华氏 100 °F (摄氏 55 °C)。

若要使用副入口，将较暖的回水接入副（上部）入口中并将较冷的回水接入主（下部）入口中。如果流经主副回路的流量是恒定的，则其合并的最小流量必须等于加热锅炉的额定最小流量。如果通过任一回路入口的流量是间歇性的，则流经其中一个连接回路的最小流量必须始终等于加热锅炉的额定最小流量。

如果未使用副入口，则可将它作为检测口使用。请联系您的 AERCO 代表以了解更多信息。

### 2.6 泄压阀安装

注意：

在低压应用场合中并非必须安装泄压阀，但我们建议将其作为安全措施安装，以免压力在装置内部累积（尽管极少发生）。

每个Benchmark锅炉都附带一个ASME减压阀。额定值为30 PSI（207 kPa）。

泄压阀安装在锅炉的热水出口，如图 2-4 所示。应在螺纹连接上使用合适的管子胶合剂。任何多余的胶合剂都要擦掉，以免进入阀体。泄压阀必须通过管路连接到地面 **12 英寸（30.5 cm）** 以内，以防止在排放时发生伤害。释放管线上不允许有任何阀门、限制或其他堵塞。在多个设备安装时，排放管道不得通过汇管连到一起。每个管线都必须单独连至合适的释放位置。

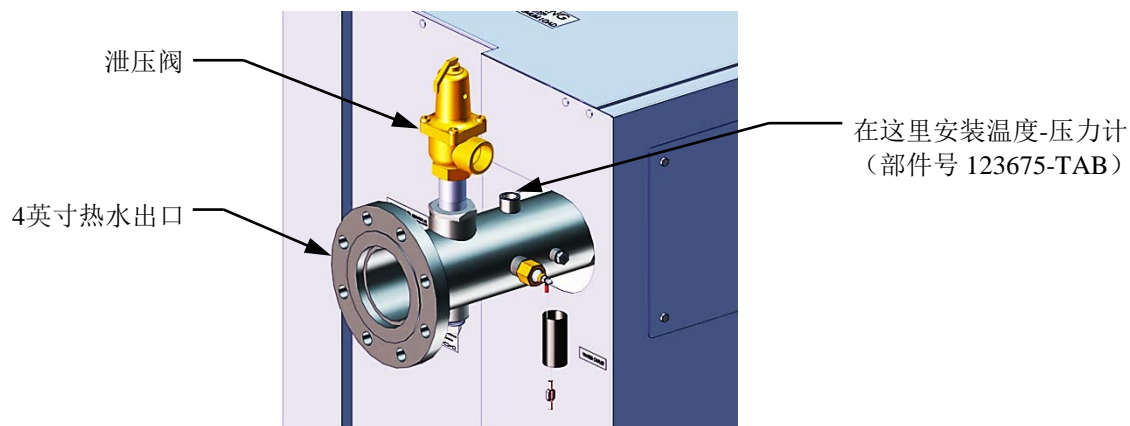


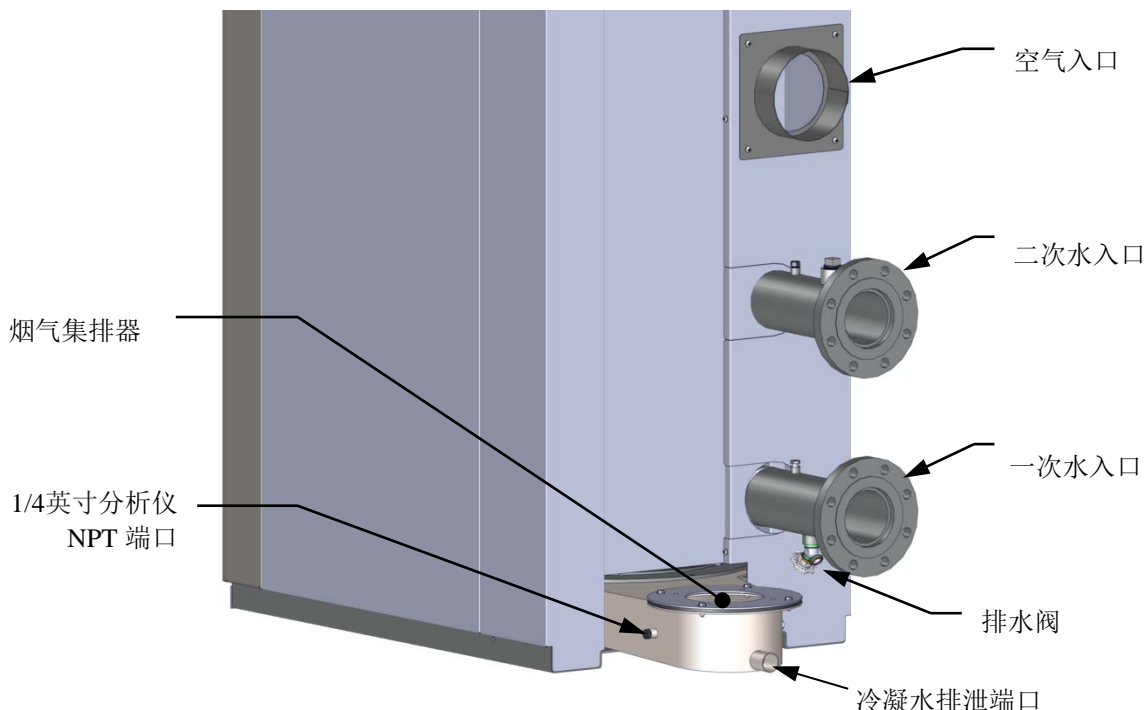
图 2-4：P&T 泄压阀位置

请参见附录 I 中图 1 所示的低压管道方案示例。

### 2.7 冷凝水排放和管接

基准系列锅炉的设计考虑了来自烟气产物的冷凝水蒸汽。因此，必须安装合适的冷凝水排放或收集。

位于排气歧管（图 2-5）上的此冷凝水排放口必须连接到单独包装并与设备一起装运的冷凝水阱（部件号 **24441**）。冷凝水阱入口有两个集成的 O 形圈和一个指旋螺钉，以允许排放口直接连接到冷凝水阱入口。参见下一页上的冷凝水阱安装说明和图 2-6。



**图 2-5：冷凝水排放连接位置**

冷凝水阱安装举例如图 2-6 所示。必须遵守以下一般原则，以确保正常的冷凝水排放：

- 冷凝水阱入口（图 2-6）必须与烟气集排器冷凝水排放口平齐。
- 冷凝水阱的底部必须得到支撑，以确保其呈水平。
- 水阱应便于卸下以便例行维护。

在遵循上述原则时，如下所示安装冷凝水阱：

#### 冷凝水阱的安装

1. 将烟气集排器冷凝水排放口直接插到冷凝水排泄阱入口，然后上紧入口拇指螺钉，以将冷凝水阱入口连接到排气歧管冷凝排放口上。如图 2-6 所示。入口有两个集成 O 形圈，以防止泄漏。
2. 在冷凝水阱出口安装 3/4 英寸 NPT 短管。
3. 将直径为 1 英寸（2.54 cm）的聚丙烯软管连接到阱出口并使用软管夹固定。
4. 布置从水阱出口到附近地漏的软管。

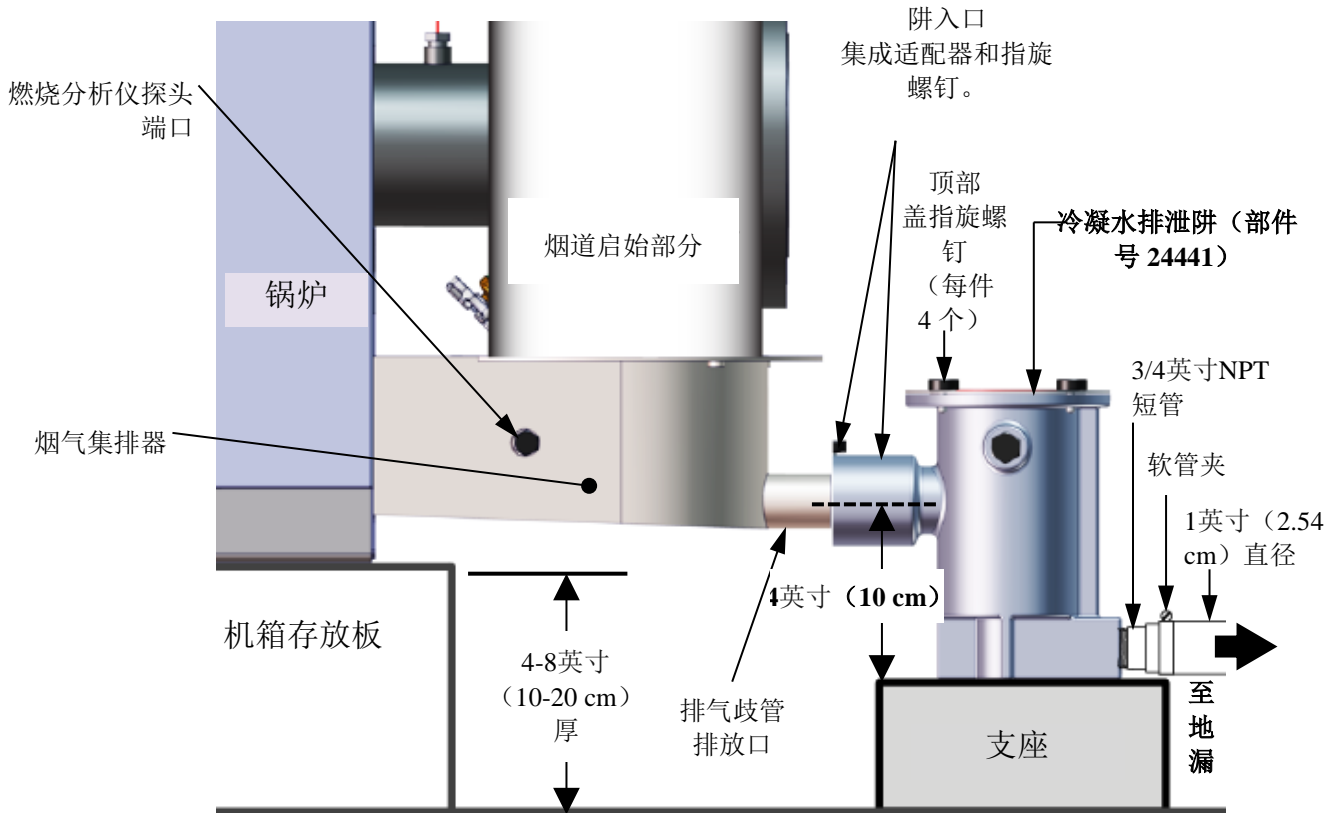
# Benchmark 1500 - 2000 Boilers

## 第 2 章 - 安装

如果没有地漏，可以使用冷凝水泵排放冷凝水出排泄口。冷凝水最大流速为每小时 30 加仑（113 升）。冷凝水排放阱、相关的配件以及排水管线应可便拆卸以便作例行维护。

### --警告!--

对冷凝水排放管使用 PVC、不锈钢、铝或聚丙烯（图 2-6）。切勿使用碳或铜组件。



注意  
混凝土地基不能延伸至冷凝组件以下。

图 2-6: 冷凝水阱安装示例 (右视图)

### 2.8 燃气供应管

在设计或安装任何燃气供应管之前，必须查阅 AERCO 基准系列燃气组件和供应设计指南 (GF-2035)。

#### --警告!--

切勿使用火柴、蜡烛、火焰或其他明火检查燃气泄漏。

#### --小心--

许多用于检测燃气管泄漏的肥皂对金属有腐蚀性。因此，管路检漏完成后必须使用清洁水彻底冲洗。

#### 注意

所有燃气管必须正确布置，不能干扰任何盖板的卸除、妨碍检修/维护，或者限制设备与墙壁或另一设备之间的检修。

基准系列 1500 和 2000 设备在设备顶部包含一个 2 英寸 (5.08 cm) NPT 天然气入口连接，如图 2-2 和 2-3 所示。

在安装之前，所有管路必须先去毛边并且内部清除任何污垢、切屑或其他外部颗粒。切勿安装任何柔性接头或未经批准的燃气配件。必须通过地板、天花板或墙壁支撑管路，而不得使用本身设备支撑。

应使用批准用于天然气的合适管接胶合剂。任何多余的胶合剂必须擦除，以防堵塞组件。

在加压测试燃气管路时为避免损坏设备，请将设备与燃气供应管隔开。应用到设备的燃气压力不得超过 **14 英寸 W.C. (3.49 kPa)**。使用肥皂水溶液或其他合适的溶液全面检查所有外部管路是否有泄漏。使用的燃气管必须符合所有相关规范。

#### 2.8.1 燃气供应规格

天然气设备的燃气输入规格如下所示：

- 对设备的最大静态压力不得超过 **14 英寸 W.C. (3.49 kPa)**
- 设备的燃气供应管路和压力必须足以提供 **2000 CFH (56.6 立方米/小时)** 的燃气量，同时在设备以最大容量运行时维持 **4 英寸 W.C. (996 Pa) 燃气压力**。不过，在最大火力下以低于 **5 英寸 W.C. (1.25 kPa)** 运行时，BMK 2000 可能降额多达 150,000 BTU

#### 2.8.2 手动燃气截断阀

手动截断阀必须安装在锅炉的燃气供应管路的上游，如图 2-7 所示。热水器允许的最大燃气压力为 **14" W.C. (3.49 kPa)**。

### 2.8.3 外部燃气供应调压器

大多数情况下，燃气入口管路上需要外部燃气压力调压器。调压器必须符合以下规格：

- 外部天然气调压器必须能够将天然气从 **100,000** 调节至 **2,120,000 BTU/小时 (29.3 至 621 kW)**，同时保持设备**最低燃气压力 4.0" W.C. (996 Pa)**。
- 当燃气供应压力超过 **14"W.C. (3.49 kPa)**时，必须使用压力锁定型燃气调压阀。

对于**超过 7" W.C. (1.74 kPa)** 燃气压力的多设备设施，强烈建议使用一个单独的外部供气调压器，如图 2-7 所示。在燃气压力**低于 7" W.C. (1.74 kPa)** 时，无需调压器。请咨询本地燃气公司，了解关于供气调压器排气的详细要求。

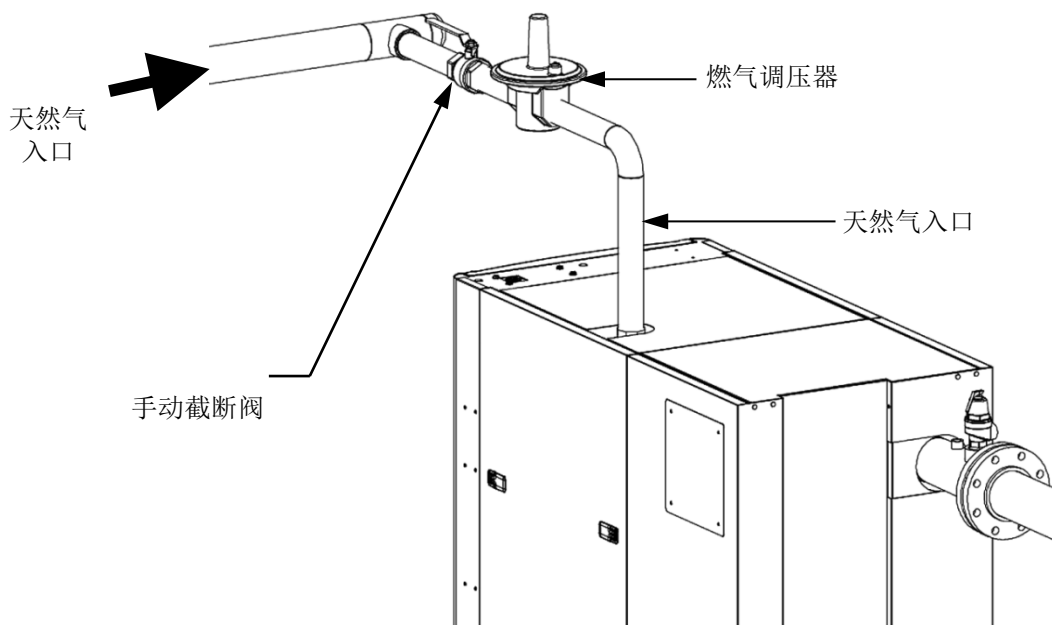


图 2-7：手动燃气截断阀位置

#### 注意

客户自行负责购买上述适当的燃气调压器。不过，AERCO 出售适当的调压器，可在购买设备时订购，也可以单独订购。有关详细信息，请联系 AERCO。

### 2.9 交流电源接线

在为设备连接交流电源线之前，必须先查阅 AERCO 基准系列电源接线指南 (GF-2065)。外部交流电源必须连接到设备前面的电源箱。拆下前面板以访问电源箱，电源箱安装在设备的右上角，如图 2-8 所示。松开电源箱盖的两个上部螺钉，然后拆下盖子，以使用图 2-9 中显示的内部连接端子。

# Benchmark 1500 - 2000 Boilers

## 第 2 章 - 安装

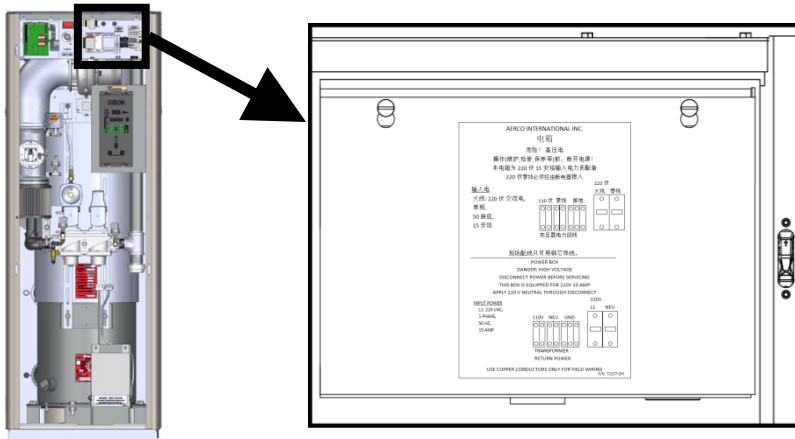


图 2-8: 电源箱位置, 箱盖关闭

**--警告!--**

图 2-9 中显示的电力用断路器不起到从接线板切断电源的作用。

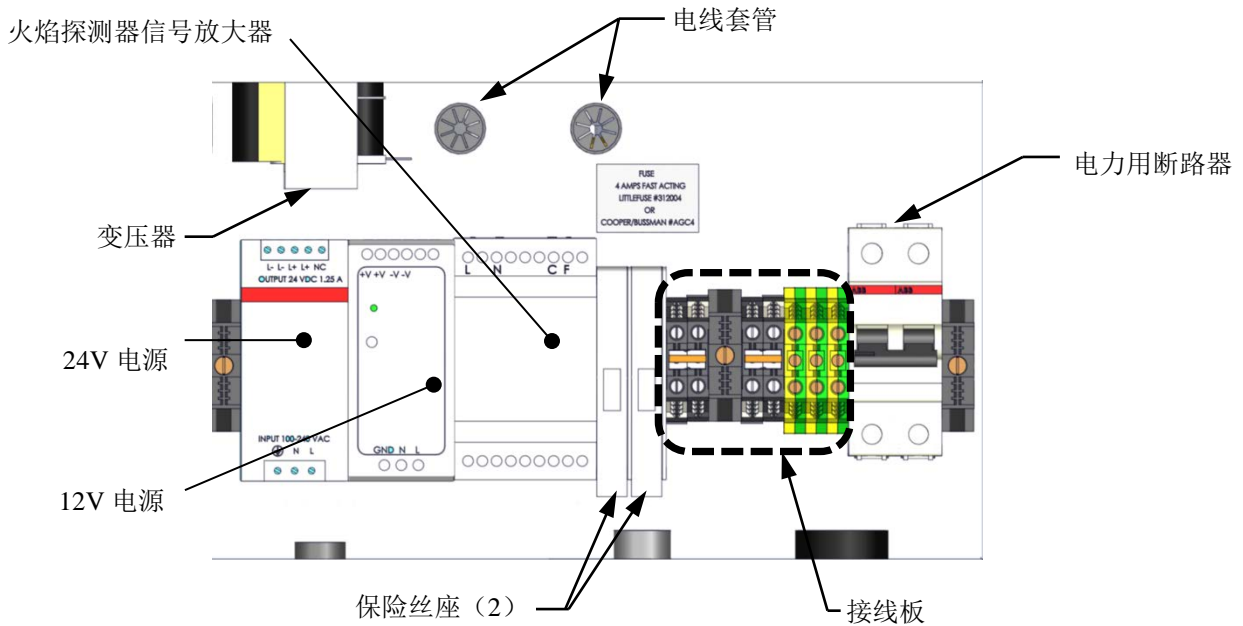


图 2-9: 电源箱内部组件

除了图 2-9 所示的变压器, 电源箱中的所有其他组件都安装在一个 DIN 导轨上。

### 注意

所有电管和硬件必须正确安装, 不能干扰任何盖板的卸除、妨碍检修/维护, 或者导致无法在设备与墙壁或另一设备之间无法检修。

### 2.9.1 电源要求

基准系列 1500 和 2000 型锅炉有一种电压配置：

- 220 VAC，单相，50 Hz，15 A

所有基准系列 1500 和 2000 采暖锅炉均包括一台 220 V 至 120 V 交流电力变压器（部件号 24468），安装在设备内部底座上。变压器预接至电源箱，220 V 交流输入电源被转换为 110 V 交流电源。

电源箱包含接线板，如图 2-9 所示。此外，电源箱前盖上提供有标签，其中显示了必要的交流电源连接，如图 2-10 所示。

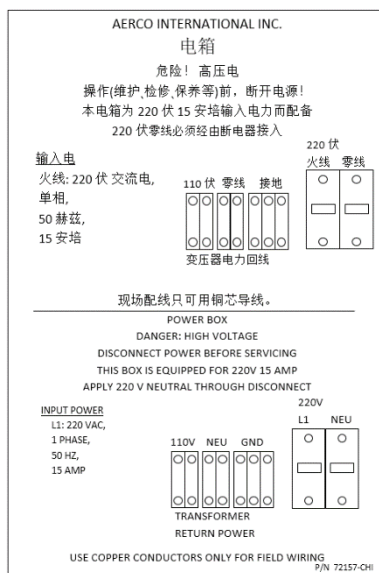


图2-10：电源箱外盖标签- 220VAC

每台设备必须连接到专用电路。任何其他装置不能与锅炉使用同一条电路。

必须在电源线上易于操作的位置安装三极开关，以便需要时可以快速安全地切断电源。切勿将该开关附加到设备的金属板外壳。

在设备投入使用后，必须测试点火安全截断装置。如果使用外部电源，必须按照管辖机构的要求将安装的锅炉进行电气接地。如果没有这类要求，则安装应符合美国国家电气规程 (NEC)、ANSI/NFPA 70 和/或加拿大电气规程 (CEC) 第 I 部分、CSA C22.1 电气规程。

有关电源接线图，请参阅 AERCO 基准系列电源接线指南 (GF-2065)。

### 2.10 现场控制接线

每台设备在工厂已完全连接内部操作控制系统。无需现场控制接线即可正常操作。但用于所有基准系列设备的 C-More 控制系统支持一些其他控制和监控功能。这些功能的连接在输入/输出 (I/O) 箱中完成。I/O 板位于设备前方的左上部分、可拆卸的前面板挡门后面，如图 2-11 所示。I/O 板接线板连接如图 2-12 所示。使导线穿过在 I/O 板侧面提供的四个衬套之一，从面板后面连接所有现场接线。



# Benchmark 1500 - 2000 Boilers

## 第 2 章 - 安装

在完成所有接线连接时，请参考 I/O 箱（图 2-12）下方的接线图。

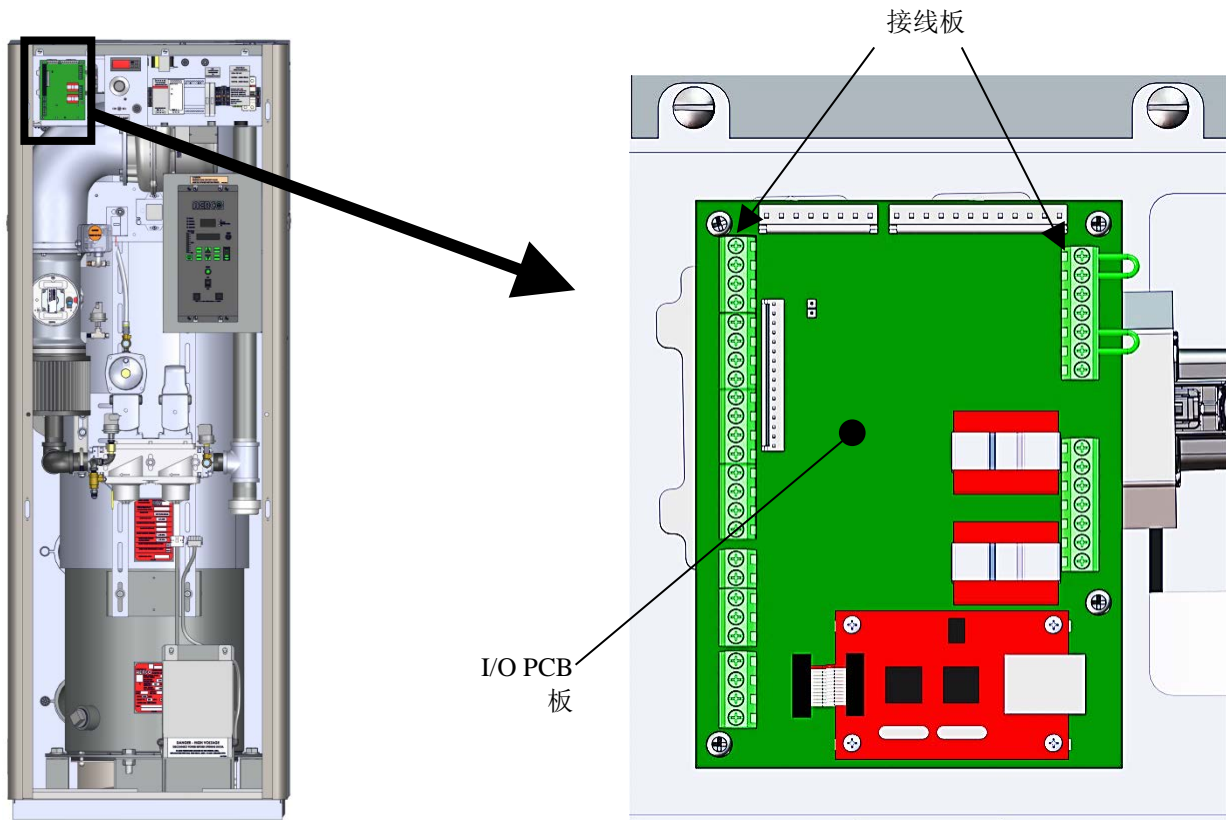


图2-11：输入/输出 (I/O) 箱位置

### 注意

参考图 2-12 确定 I/O PCB 连接的功能。切勿使用 PCB 上的丝网印刷标签，因为它们可能与功能名称不匹配。在 I/O 箱的外盖上也有一个连接功能图。

### --警告!--

切勿将任何导线连接到标记为“NOT USED”（未使用）的 I/O 箱端子。否则可能导致设备损坏。

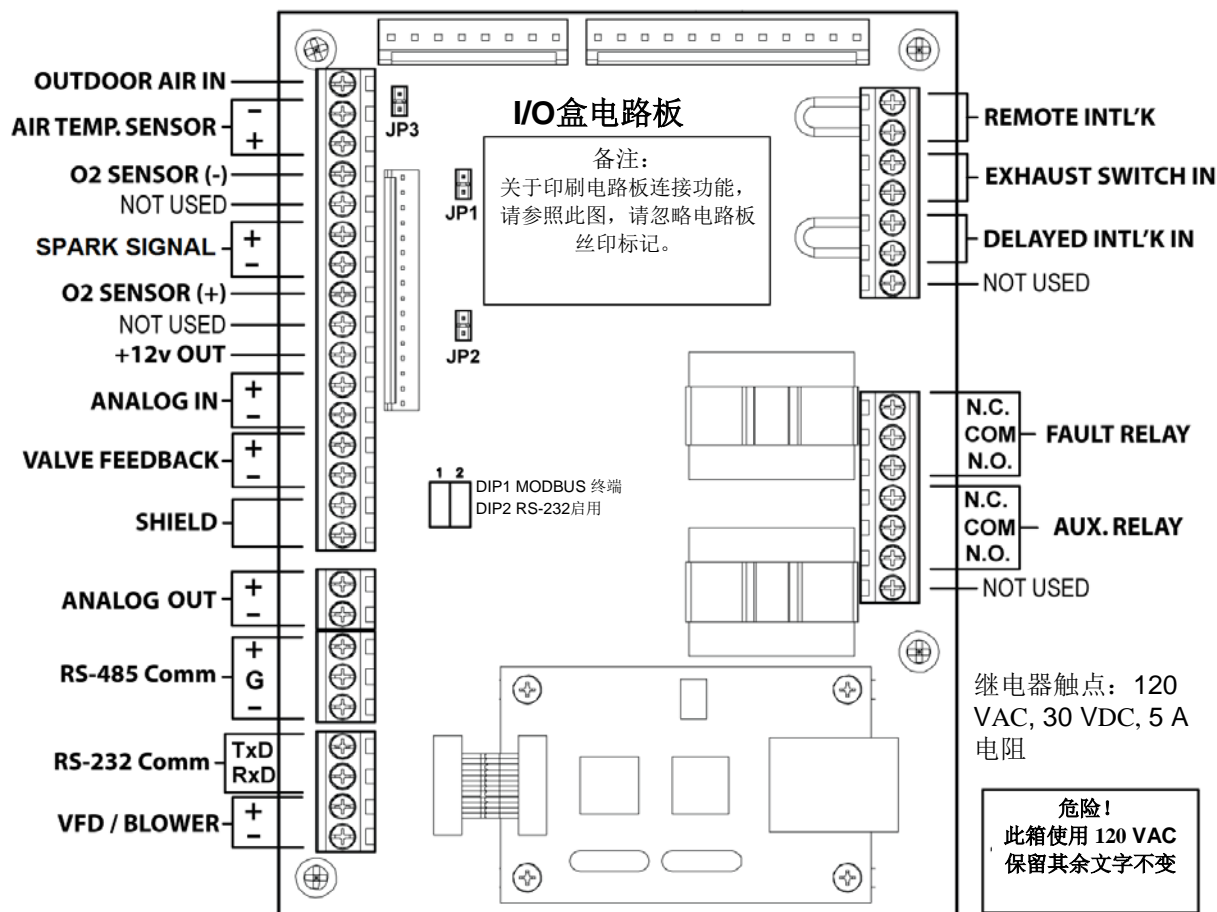


图2-12: I/O 箱接线板

### 2.10.1 室外空气（温度）接入端(OUT) 和空气传感器公共端 (COM)

使用室外空气接入端子，根据室内/室外重置工作模式的要求来连接室外温度传感器（部件号 **GM-123525**）。如果希望使用室外传感器启用/不启用功能，也可以将它用于其它模式。此功能允许基于室外空气温度来启用或不启用锅炉。

室外传感器的出厂默认设置为 **DISABLED**（不启用）。要启用传感器和/或选择启用/不启用室外温度，请参见第 3 章的 *Configuration*（配置）菜单。

室外传感器与锅炉之间的接线可长达 **200 英尺（61 米）**。室外传感器连接到 I/O PCB 的 **OUTDOOR AIR IN**（室外空气接入）和 **AIR SENSOR COMMON**（空气传感器公共端）（参见图 2-12）。使用规格在 **18 到 22 AWG** 之间的双绞屏蔽对线来完成传感器接线。在端接这些导线时不需要遵照极性。屏蔽只能连接到 I/O 箱 PCB 中标有 **SHIELD**（屏蔽）的端子。屏蔽线在传感器端必须保持空置和不接地。

在安装传感器时，必须将传感器安装在建筑物的北向侧，以便可以测获平均外部空气温度。必须为传感器提供屏蔽，以防止阳光直射以及元件的冲击。如果使用屏蔽罩，则屏蔽罩必须允许空气自由流通。

### 2.10.2 AIR TEMP SENSOR（空气温度传感器）端子

空气温度传感器端子用于监测空气入口温度传感器（部件号 **61024**）。此输入始终启用，是一个“仅查看”输入，可以从 *Operating*（操作）菜单查看。在附录 C 中提供了此传感器的电阻图。此传感器是燃烧控制系统的运行部件，必须正常运行方可实现准确的空气/燃料混合控制。

### 2.10.3 O<sub>2</sub> SENSOR（氧气传感器）端子 (O<sub>2</sub>+ & O<sub>2</sub>-)

氧气传感器 (+) 和氧气传感器 (-) 端子用于将一套集成的氧气传感器连接到 I/O 箱 PCB。在 60 秒预热期之后，氧气浓度在 C-More 控制系统的 *Operating*（操作）菜单上显示。

### 2.10.4 SPARK SIGNAL（火花信号）端子

火花信号端子 (+ 和 -) 连接到火花监控器（部件号 **61034**，也称为“交流电换流器），用于监控进入点火变压器（部件号 **65085**，请参阅第 7.12 节）的电流。如果在点火顺序中电流不合适（太高或太低），控制器将中止点火周期。控制器最多会尝试三次点火周期。如果尝试三次后电流仍然不合适，控制器将关闭并显示故障消息。

### 2.10.5 ANALOG IN（模拟输入）端子

使用外部信号来更改锅炉的设定值（远程设定值模式）时，将使用两个 ANALOG IN（模拟输入）端子 (+ 和 -)。

可以使用 4 至 20 mA/1 至 5 VDC 或 0 至 20 mA/0 至 5 VDC 信号改变设定值或空气/燃料阀位置。- 原厂默认设置适用于 4 至 20 mA/1 至 5 VDC，但可以使用第 3 章所述的 *Configuration*（配置）菜单将其更改为 0 至 20 mA/0 至 5 VDC。

如果选择电压（而不是电流）作为驱动信号，必须设定安装在 C-More 控制箱内的 PMC 板上的 DIP 开关。关于设置 DIP 开关的信息，请联系 AERCO 工厂。

所有提供的信号必须是浮动（非接地）信号。电源与锅炉 I/O PCB（图 2-12）之间的连接必须使用规格为 18–22 AWG 双绞屏蔽线（例如 Belden 9841）完成。必须保持极性，而屏蔽线只能在信号源端连接着而在锅炉的 I/O PCB 一端保持浮动（未连接）。

无论是电压还是电流用于驱动信号，它们都会线性对应到 40°F 至 240°F（4.4 至 116 °C）的设定值或 0% 至 100% 的空气/燃料阀位置。未提供这些信号的量表。

### 2.10.6 VALVE FEED BACK（阀门反馈）端子

选择“Sequencing Isolation Valve Feedback”（顺序隔离阀反馈）选项时使用阀门反馈端子。阀门反馈信号连接到“Valve Fdbk”端子，用于确认阀门是正常打开还是关闭。如果阀门反馈信号在“Valve Fdbk timer”（阀门反馈计时器）项目定义的时间与阀门打开或阀门关闭命令不匹配，控制器的行为如下所示：

- (a) 如果阀门因阀门开路故障而失败，将会显示 VALVE STUCK OPEN（阀门开路）消息，并且设备保持活动状态。
- (b) 如果阀门因阀门闭路故障而失败，将会显示 VALVE STUCK CLOSED（阀门闭路）消息，并且设备将会关闭。

### 注意

如果使用“Valve Feedback”（阀门反馈）选项，则必须在 I/O 板上的 #JP2 上插入短路跳线。

### 2.10.7 SHIELD（屏蔽线）端子 (SHLD & SHLD)

屏蔽线端子用于端接在连接到设备的传感器导线上使用的任何屏蔽线。屏蔽线只可连接到这些端子上。

### 2.10.8 ANALOG OUT（模拟输出）端子

模拟输出端子（+ 和 -）输出 0 至 20 mA，可用于监控设定值、出口温度、阀位 4-20 mA、阀位 0-10v 或设为“OFF”（关闭）。C-More 控制器的默认设置为阀位 0-10v，设置的行为如下所示：

1. 选择 0-10VDC 时，控制器使用电压输出通过标记为 **VFD/Blower**（变频驱动器/鼓风机）（第 2.10.11 节）的 I/O 箱端子调节燃烧风机。
2. 如果启用了“内置”锅炉序列技术 (BST)，将使用 ANALOG OUT（模拟输出）端子来驱动隔离阀打开和关闭。使用 0-20 毫安信号。20 毫安信号用于关闭阀门，0 毫安信号用于打开阀门。

### 注意

在驱动隔离阀时，必须在 I/O 板上的 #JP2 上安装短路跳线。

3. 在为模拟输出选定 4-20mA 时，在 VFD/Blower（变频驱动器/鼓风机）端子上的 0-10VDC 就不工作了，在标有 *Analog Output +/-*（模拟输出 +/-）的端子上提供选定输出。

### 2.10.9 RS485 通信（+、GND、& -）

当锅炉设备由使用 Modbus (RS485) 通信的能源管理系统 (EMS) 或 AERCO 控制系统 (ACS) 控制时，将使用 RS485 通信端子（+、GND 和 -）。

### 2.10.10 RS232 通信（TxD & RxD）

对于 4.0 版及更高版本的固件程序，只有经过工厂培训的人员才可使用这些端子通过笔记本电脑监控 OnAER 通信。

### 2.10.11 VFD/Blower（变频驱动器/鼓风机）（0-10 & AGND）

这些端子（0-10 和 AGND）发送模拟信号来控制风机速度。为模拟输出选择任何 4-20mA 选项（第 2.10.8 节）时，VFD/Blower（变频驱动器/鼓风机）端子的输出将会关闭。

### 2.10.12 联锁端子

本设备提供两条联锁回路，用于与能源管理系统以及辅助设备（例如泵、气窗或其他附件）交互。这些联锁称为“远程联锁”和“延迟联锁”（图 2-12 中的 REMOTE INTL'K IN 和 DELAYED INTL'K IN）。下述两种联锁在出厂时接线至关闭位置。（使用跳线）

### 注意

延迟联锁和远程联锁必须处于闭合状态，设备才可点火。

### 2.10.12.1 REMOTE INTL'K (远程联锁) 输入 (输出和输入)

在需要时可使用远程联锁回路来远程启动 (启用) 和停止 (关闭) 设备。该回路电压为 24 VAC, 出厂时预接至关闭位置 (跳接)。

### 2.10.12.2 DELAYED INTL'K (延迟联锁) 输入 (输出和输入)

延迟联锁终端可以通过以下两种方式之一来使用:

- 与可选的外部顺序阀结合 (参见第 2.14 节和第 9 章 - BST), 顺序阀是 AERCO 内置锅炉序列技术 (BST) 解决方案的一个组件。默认情况下, 锅炉的线束的电缆被连接到这些端子。如果实施 BST, 则电缆的另一端被连接到顺序阀。
- 如果没有实施 BST, 则通常与第 2.10.14 节描述的辅助继电器触点一起使用。此联锁回路位于开始序列的吹扫部分。它可以连接到设备辅助继电器启动的辅助设备的确认装置 (终端开关、流量开关等)。如果延迟联锁已连接到需要一定时间来闭合 (执行) 的确认装置, 则可设置延时 (AUX START ON DLY) 使设备的启动序列延缓, 直到确认开关执行 (关闭)。

要使用此选项, 必须断开延迟联锁端子的线束并将确认设备连接就位。

如果校验开关在设置的时间内未确认, 设备将关闭。AUX START ON DLY 的设置范围是 0 到 120 秒。此选项位于 *Configuration* (配置) 菜单中 (第 3 章)。

### 2.10.13 FAULT RELAY (故障继电器) (常开、COM 和常闭)

故障继电器是一种单刀双掷 (SPDT) 继电器, 具有常开和常闭继电器触点, 额定值为 120 VAC 时 5 amps 和 30 VDC 时 5 amps。继电器在发生任何故障条件时就会激活, 直到故障清除并且按下清除按钮为止。故障继电器连接如图 2-12 所示。

### 2.10.14 Auxiliary Relay (辅助继电器) 端子 (NC、COM 和 NO)

每台设备都装配有单刀双掷 (SPDT) 继电器, 在有加热需求时激活, 满足加热需求后断开。该继电器用于控制辅助设备, 例如泵和气窗, 也可用作设备状态指示器 (在燃烧或未燃烧)。其触点额定值为 120 VAC, 5 A。请参见图 2-12, 找到用于接线连接的辅助继电器端子。

## 2.11 烟气排放安装

在设计或安装任何烟气或燃烧空气排气之前, 必须查阅“AERCO 燃气排气和燃烧空气指南”(GF-5050)。必须使用 U/L 认可的合适正压防水排气管材料, 以确保安全和符合 UL 认证。由于本设备能够排放低温废气, 因此烟气管必须以最低 1/4 英寸/每英尺 (0.64 cm/每 0.3 米) 的坡度返回设备, 以避免任何冷凝水沉积, 实现正常排放。

当在运行过程中产生正烟气压力, 排气和燃烧空气系统不得超过等效于 140 英尺 (42.7 米) 或 0.8 英寸 W.C. (199 Pa) 的综合压降。配件和管长必须计入等效长度。如果采用自然拔风, 拔风压力不得超过 -0.25 英寸 W.C. (-62 Pa)。排气安装时必须考虑这些因素。如果超过了管路的最大允许等效长度, 设备将无法正常运行。

### 2.12 燃烧空气

在设计或安装任何烟气排放或入风通气之前，必须查阅“AERCO 基准系列锅炉排气和燃烧空气指南”(GF-2055)。空气供应是 ANSI 223.1、NFPA-54、CSA B149.1 和地方规程的直接要求。在确定永久的设计之前应查阅这些规程。

燃烧空气必须不含氯、卤化烃或其他在用于燃气式设备时可能造成危险的化学物质。这些化合物的常见来源是泳池、脱脂化合物、塑料加工和制冷剂。只要环境包含这些类型的化学物质，就必须从清洁区域的室外供应燃烧空气，以保护设备和延长设备寿命，使保修有效。

通过风管供应燃烧空气时，参见下面第 2.13 节并查阅 AERCO GF-2055（通风和燃烧空气指南）。

必须通过两个固定开口向设备提供空气。对于**每台设备**，这两个开口对每 4000 BTU (1.17 kW) 输入**必须具有不小于一平方英寸（6.5 平方厘米）的可用面积**。可用面积必须考虑气窗和防鸟网等限制。

### 2.13 风管送风：

风管输送燃烧空气的安装，必须将风管直接连接到在金属板外壳的空气入口连接上。

在风管输送燃烧空气应用中，在计算总的最大允许排气管长度时，必须考虑燃烧空气风管压力损失。请参阅《AERCO 基准系列排气和燃烧空气指南》(GF-2055)。在风管输送燃烧空气配置中使用设备时，每台设备上必须有最小直径为以下规格的连接：

- BMK 1500 - 6 英寸（15.2 cm）直径连接
- BMK 2000 - 8 英寸（20.3 cm）直径连接

### 2.14 顺序隔离阀安装

所有基准系列设备随同一个在货箱中包含的可选电动外部顺序阀（部件号 **92084-TAB**）连接件一起发运。此阀是 AERCO 的机载锅炉序列技术 (BST) 方案的集成组件。BST 允许有多个锅炉的场所将一个锅炉作为“主设备”来管理场所的其他设备，以实现整个锅炉阵列的效率的最大化。

当利用 BST 系统操作时，“主设备”控制其自身的隔离阀并将信号发送到从属设备，以开启或关闭其隔离阀。在满足锅炉负荷之后，隔离阀在程序设定的时间间隔（默认= 1 分钟）内继续开启，然后关闭。在满足系统负荷后，BST 系统将打开所有锅炉的隔离阀。

可选择是否实施 BST 以及是否安装和使用该阀门。不过,我们**强烈建议在实施 BST 时使用该阀门**。

BST 的执行，以及此阀安装和使用是可选项，当已设置了 BST 时，应尽可能使用隔离阀。锅炉已经预接线，以接受顺序隔离阀。安装过程包括将顺序隔离阀安装到热水出口管道上，然后将它连接到 Shell Harness（外壳线束）的缆线，如下所述。

#### 注意

在使用顺序隔离阀时，*Configuration*（配置）菜单中的 AUX START ON DLY（辅助启动打开延迟）必须设置为至少 120 秒。仅在启用 BST 时方可使用顺序隔离阀控制。参见第 2.10.12.2 节和第 3-6 节中的表 3-4 以及第 9 章。

#### 安装顺序隔离阀

1. 将顺序隔离阀安装在锅炉的热水出口管中。



图 2-13：顺序隔离阀已经安装

# Benchmark 1500 - 2000 Boilers

## 第 2 章 - 安装

### 安装顺序隔离阀 - 续

2. 锅炉的 Shell Harness (外壳线束) 有一条未使用的电缆。电缆的一端连接到 I/O 板上的 DELAYED INTERLOCK (延迟联锁) 端子 (参见图 2-14), 而另一端则包含一个其中插入了跳线的 Molex 连接器 (此跳线使得没有顺序隔离阀的设备可以正常工作)。找到在设备的外壳内电缆的自由端。

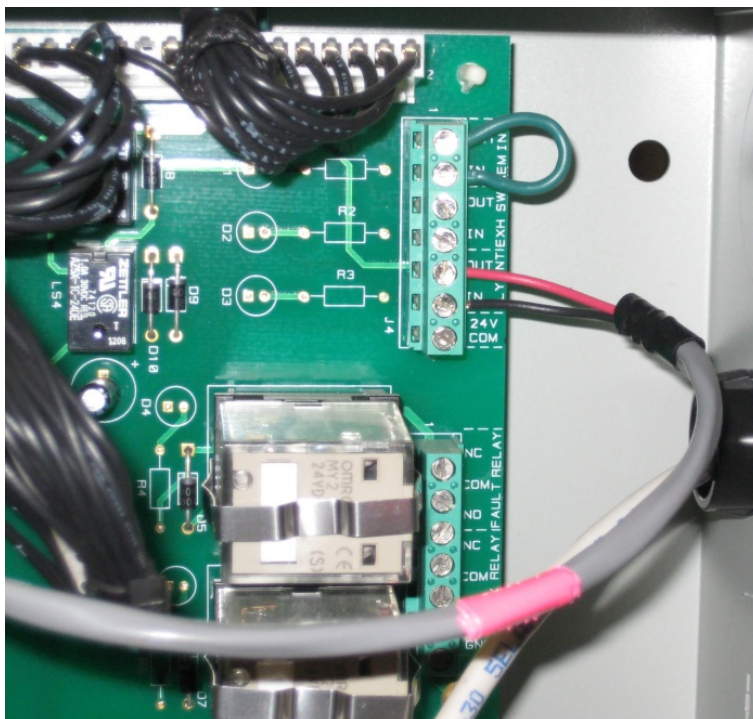


图2-14: 顺序隔离阀已经安装

3. 从 Molex 连接器拆除跳线, 然后将其插入顺序隔离阀的连接端子。

### 2.15 基准系列泵继电器

泵继电器 (部件号 **69102-3**) 作为标准设备与基准系列 1500 和 2000 型号一起装运。该泵继电器可以让用户打开/关闭泵, 并根据需求随着锅炉循环开闭打开/关闭电动调节阀。Pump Delay Timer (泵延滞定时器) 功能可以让用户在锅炉停机、满足需求后, 使泵持续运行、电动调节阀保持打开状态最多 30 分钟。

泵继电器附设在电源箱的外侧。较旧的设备可能包含也可能不包含泵继电器。配备了泵继电器的锅炉在其临近继电器的电源箱盖上会贴上标签。



# Benchmark 1500 - 2000 Boilers

## 第 2 章 - 安装

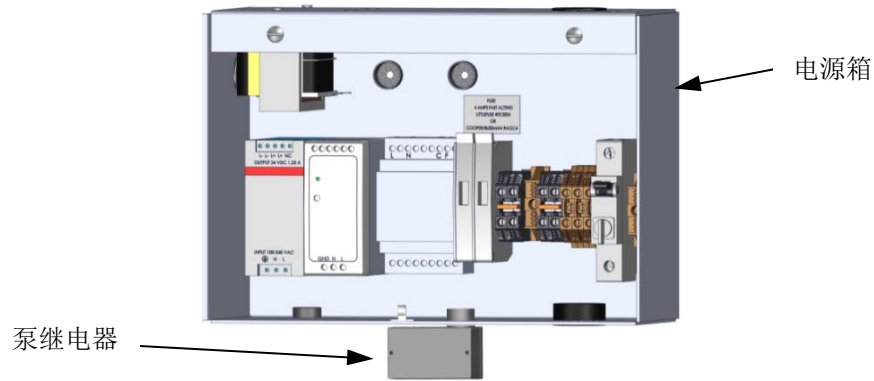


图 2-15: 泵继电器位置图

基准系列泵继电器 (SPDT) 触点的各项额定值:

- 10 A 电阻 @ 277 VAC 或 28 VDC
- 1/3 HP @ 120/240 VAC 常开
- 1/6 HP @ 120/240 VAC 常闭
- 480 VA @ 240-277 VAC Pilot Duty

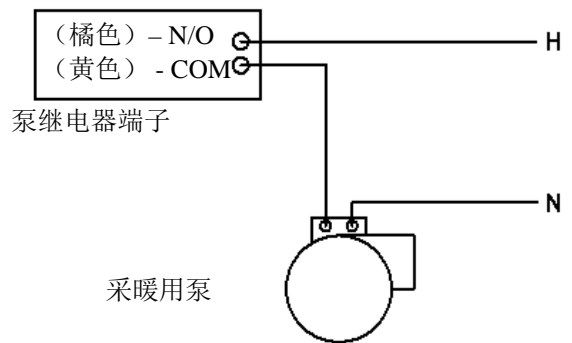


图 2-16: 示意图- 系统泵利用锅炉泵继电器启动

如果泵/阀门负载超过上述触点额定值, 请使用单独的触点继电器, 如图 2-17 所示。

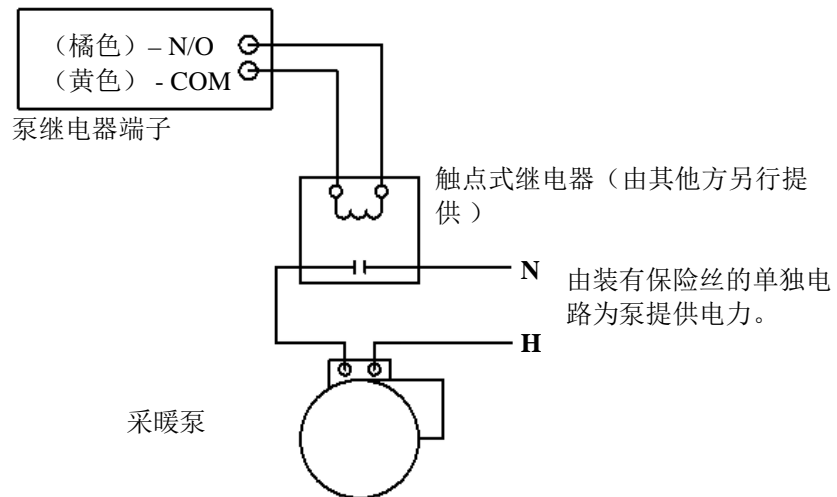


图 2-17: 示意图- 系统泵利用单独的触点式继电器启动

### 2.16 电压监控器和切断

基准系列 1500 和 2000 采暖锅炉包含一台电压监控器 (61054)，如果 220-110 伏变压器的输出电压跌出 100-140 V 的范围 5 秒钟以上时，此监控器将关闭设备。当电压返回可接受的范围后，设备将自动重启。

电压监控器安装在热交换器外壳上，刚好高出燃气管路一点。监视器包含三个调节螺钉。除非在 AERCO 技术支持人员的指导下，否则**切勿**调整这几个调节螺钉。

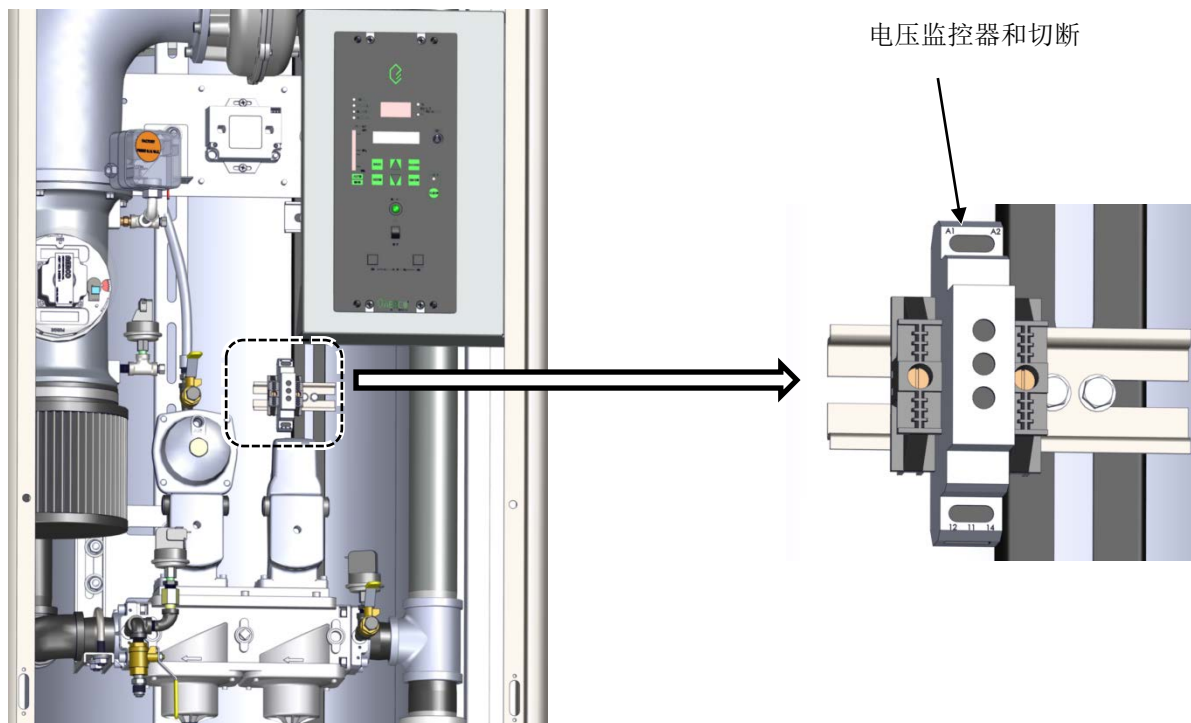


图2-18: 电压监控器位置

### CHAPTER 3. 操作

#### 3.1 简介

本章指导如何使用安装在设备前面的控制面板来操作基准系列锅炉。本设备的初始启动只能由工厂培训的人员执行。在工厂培训的人员初始启动之前执行操作，将使设备保修失效。此外，必须始终遵守以下“警告”和“小心”。

#### --警告!--

- 此系统中的电压包含 220, 120 和 24 伏交流电。只能由工厂认证的维修技术人员维修。
- **切勿尝试干烧设备。**在水位不满时启动设备可能会严重损坏设备，并且可能导致人员受伤或财产损失。这种情况会导致保修失效。

#### --小心--

在尝试启动设备之前，必须完成第 2 章中的所有安装程序。

#### 3.2 控制面板说明

所有的基准系列锅炉都使用图 3-1 所示的 C-More 控制面板。此面板包含操作、调整锅炉并进行故障排除所需的全部控件、指示灯和显示屏。表 3-1 列出并说明了这些操作控件、指示灯和显示屏。在本章的各个操作程序和菜单说明中提供了有关这些项目的其他信息。

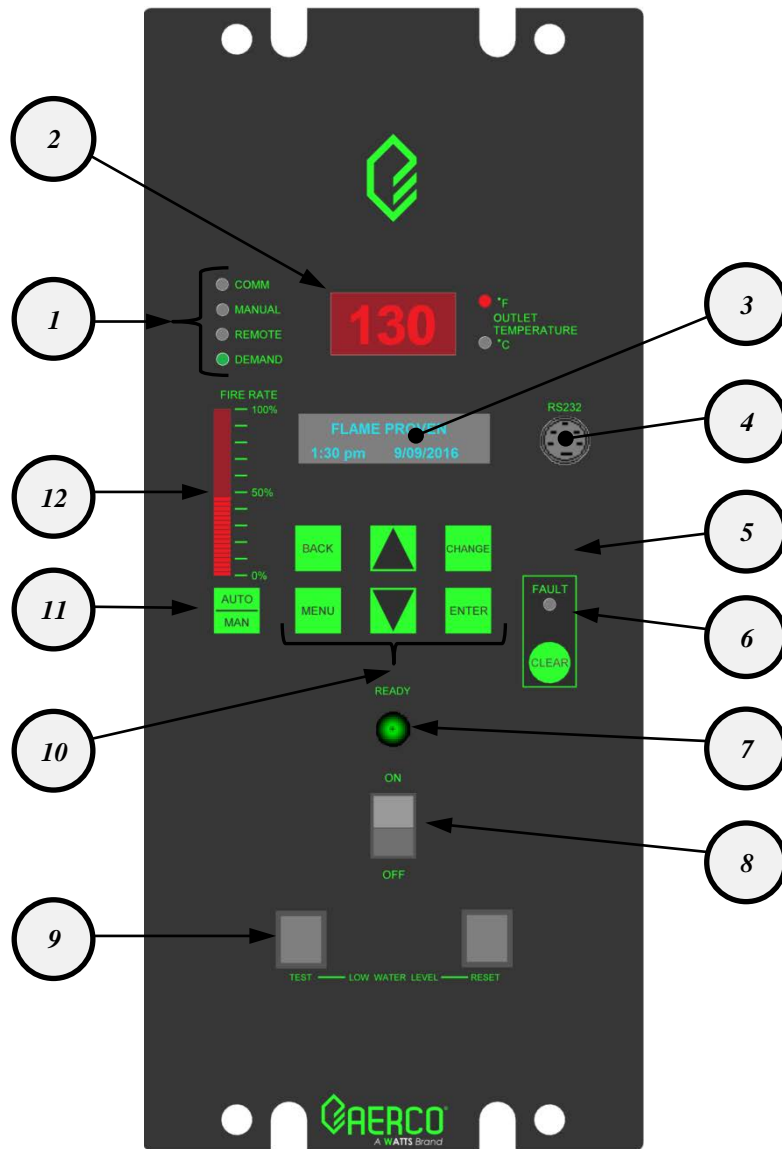


图 3-1: 控制面板前视图

# Benchmark 1500 - 2000 Boilers

## 第 3 章 - 操作

表 3-1: 操作控件、指示灯和显示屏

项目	控件、指示灯或显示屏	功能
1	<b>LED 状态指示灯</b> 四个状态 LED 指示当前操作状态，具体如下所示：	
	COMM (通信)	进行 RS232 通信时亮起 - 参阅项目 4
	手动	使用前面板键盘控制阀位 (燃烧率) 时亮起。此操作模式仅供技术人员使用。
	REMOTE (远程)	通过能源管理系统发出的外部信号控制设备时亮起。
	DEMAND (需求)	需要加热时亮起。
2	<b>OUTLET TEMPERATURE (出口温度) 显示屏</b>	3 位数 7 段 LED 显示屏持续显示出口水温。显示屏旁边的 °F 或 °C LED 亮起时，分别表示显示的温度单位是华氏度还是摄氏度。在 DEADBAND (死区) 模式下操作时，°F 或 °C 会闪烁。在 BST 主设备上，显示屏闪烁并显示 (出口) 集管温度。
3	VFD 显示屏	真空荧光显示屏 (VFD) 包含 2 行，每行能显示最多 16 个字母数字字符。显示的信息包括： <ul style="list-style-type: none"> <li>• 启动消息</li> <li>• 故障消息</li> <li>• 操作状态消息</li> <li>• 菜单选择</li> <li>• BST 消息</li> </ul>
4	RS232 端口	此端口仅供工厂培训人员结合 RS232 适配器电缆 (部件号 124675) 来监控 OnAER 通信。
5	FAULT (故障) 指示灯	红色 FAULT LED 指示灯在锅炉发生警报条件时亮起。VFD 中将会出现警报消息。
6	CLEAR (清除) 键	当警报不再有效时，用于关闭 FAULT (故障) 指示灯并清除警报消息。锁定类型的警报将会锁定，只是按下此键无法清除。可能需要通过故障排除来清除此类警报。
7	READY (就绪) 指示灯	当 ON/OFF (打开/关闭) 开机设置为 ON (打开) 并且满足所有预吹扫条件时亮起。
8	ON/OFF (打开/关闭) 开关	用于启用和关闭锅炉的运行。
9	LOW WATER LEVEL TEST/RESET (低水位测试/重置) 开关	允许操作员测试水位监视器的运行。 按下 TEST (测试) 可打开水平探头电路并模拟低水位警报。 按下 RESET (重置) 可重置水位监视器电路。 按下 CLEAR (清除) 键 (项目 6) 可重置显示屏。

# Benchmark 1500 - 2000 Boilers

## 第 3 章 - 操作

表 3-1: 操作控件、指示灯和显示屏- 续

项目	控件、指示灯或显示屏	功能
10	<b>菜单键盘</b> 包括 6 个按键，分别为控制面板菜单提供以下功能：	
	<b>MENU (菜单)</b>	逐步执行图 3-2 所示的主菜单类别。菜单类别按显示的顺序循环出现。
	<b>BACK (返回)</b>	用于返回上一级菜单而不更改任何信息。持续按此键将返回 VFD 中的默认状态显示屏。另外，此键还可用于返回主菜单类别顶部。
	<b>▲ (向上) 箭头</b>	在一个主菜单类别中 (图 3-2) 时，按下 ▲ 键将选中显示的菜单类别。如果 <b>CHANGE (更改)</b> 键已按下并且菜单项在闪烁，按下 ▲ 箭头键将使选择的设置递增。
	<b>▼ (向下) 箭头</b>	在一个主菜单类别中 (图 3-2) 时，按下此键将选中显示的菜单类别。如果 <b>CHANGE (更改)</b> 键已按下并且菜单项在闪烁，按下 ▼ 箭头键将使选择的设置递减。
	<b>CHANGE (更改)</b>	允许更改 (编辑) 设置。按下 <b>CHANGE (更改)</b> 键时，显示的菜单项将开始闪烁。在项目闪烁时按下 ▲ 或 ▼ 箭头键将使显示的设置递增或递减。
	<b>ENTER</b>	将修改的菜单设置保存在内存中。显示屏将停止闪烁。
11	<b>AUTO/MAN (自动/手动) 开关</b>	此开关使锅炉的运行在自动与手动模式之间切换。在手动 ( <b>MAN</b> ) 模式下，前面板控件将会启用，并且 <b>MANUAL (手动)</b> 状态 LED 亮起。手动操作仅在为设备检修、维护服务等时所用。 在自动 ( <b>AUTO</b> ) 模式下， <b>MANUAL (手动)</b> 状态 LED 将会熄灭，并且前面板控件不在启用状态。
12	<b>VALVE POSITION (阀位) 条柱</b>	20 段红色 LED 条柱持续显示空气/燃料阀位，范围是 0 至 100%，增量为 5%。

### 3.3 控制面板菜单

控制面板整合了大量的菜单，允许操作员设置和配置设备。菜单结构包括适用于本手册的五个主要菜单类别。这些类别如图 3-2 所示。显示的每个菜单包含允许查看或更改操作参数的选项。菜单有多级密码保护，以防止未经授权的使用。

在输入正确的密码之前，可以查看 *Operation*（操作）、*Setup*（设置）、*Configuration*（配置）和 *Tuning*（调整）菜单类别。但除了 *Configuration*（配置）菜单中的 *Internal Setpoint Temperature*（内部设定值温度）以外，其他可查看的菜单选项都不可更改。

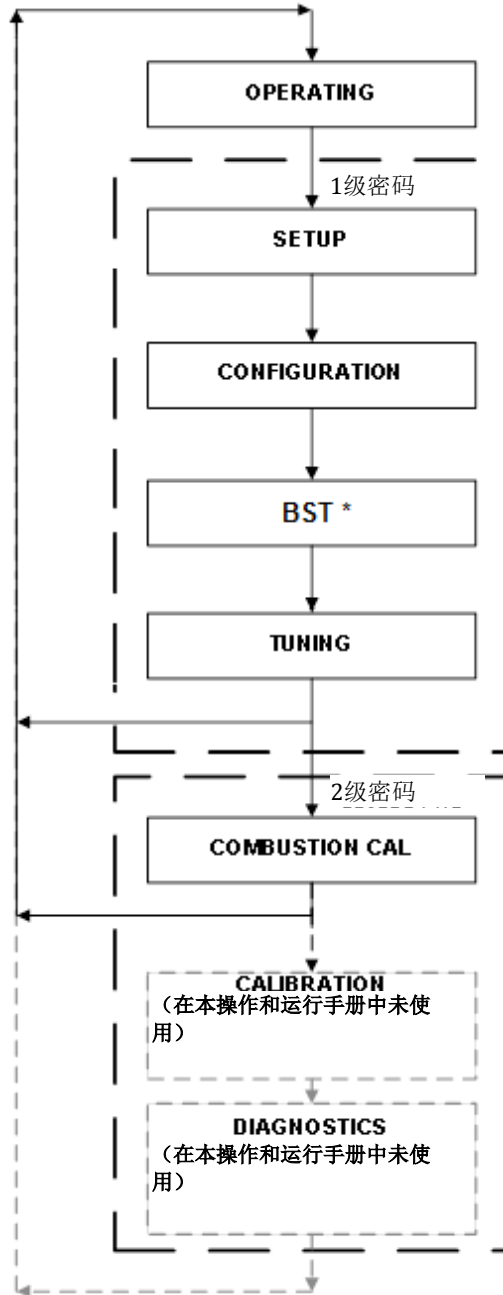
在输入有效的 **1 级密码 (159)** 之外，可以按需要查看和更改 *Setup*（设置）、*Configuration*（配置）和 *Tuning*（调整）菜单。*Combustion Cal*（燃烧校准）菜单受 **2 级密码 (6817)** 的保护。在第 4 章中叙述了在投入运行前如何进行燃烧校准。

#### 3.3.1 菜单处理程序

使用图 3-1 所示的菜单键访问和发起每个菜单与选项。因此，在尝试执行特定的菜单程序之前，必须完全熟悉以下基本步骤。

#### 菜单处理程序

1. 控制面板通常在 *Operating*（操作）菜单中，而 VFD 将显示当前的设备状态。按 ▲ 或 ▼ 箭头键将显示 *Operating*（操作）菜单中其他可用的数据项。
2. 按 **MENU**（菜单）键。显示屏将显示 *Setup*（设置）菜单，即图 3-2 中显示的下一个菜单类别。此菜单包含 *Password*（密码）选项，要更改其他菜单选项必须输入此选项设置的密码。
3. 继续按 **MENU**（菜单）键，直到所需的菜单显示。
4. 在所需的菜单显示后，按 ▲ 或 ▼ 箭头键。所选菜单中的第一个选项将会显示。
5. 继续按 ▲ 或 ▼ 箭头键，直到所需的菜单选项显示。按 ▲ 箭头键将以自上而下的顺序显示可用的菜单选项。按 ▼ 箭头键将以自下而上的顺序显示选项。到达第一个或最后一个可用的选项后，菜单选项将循环显示。
6. 要更改显示的菜单选项的值或设置，请按 **CHANGE**（更改）键。显示的选项将开始闪烁。按 ▲ 或 ▼ 箭头键滚动显示要更改的菜单选项的可用选择。菜单选项的选择不会循环。
7. 要选择并存储更改的菜单项，请按 **ENTER** 键。



\* 仅在 BST 启用时（参见第 9 章）

**图3-2: 菜单结构**

### 注意

以下各节简要说明每个菜单中包含的选项。有关各菜单选项的详细说明，请参阅附录 A。有关显示的启动、状态和错误信息列表及说明，请参阅附录 B。



# Benchmark 1500 - 2000 Boilers

## 第 3 章 - 操作

### 3.4 OPERATING (操作) 菜单

*Operating* (操作) 菜单显示设备的许多主要操作参数, 如表 3-2 所列。此为“只读”菜单, 不允许更改或调整任何显示的项目。由于该菜单是“只读”的, 可以随时查看它而无需输入密码。按 ▲ 键可按列出的顺序 (自上而下) 显示菜单项。按 ▲ 键则按相反顺序 (自下而上) 显示菜单项。

表 3-2: *Operating* (操作) 菜单

菜单项显示		可用的选择或限制	
		最小值	最大值
1	Active Setpoint (当前设定值)	40°F (4.4°C)	240°F (116°C)
2	Inlet Temp (入口温度)	40°F (4.4°C)	140°F (60°C)
3	Air Temp (空气温度)	-70°F (-56.7°C)	245°F (118°C)
4	* Outdoor Temp (室外温度)	-70°F (-56.7°C)	130°F (54.4°C)
5	Valve Position In (阀位输入)	0%	100%
6	* Valve Position Out (阀位输出)	0%	100%
7	Exhaust Temp (排气温度)	当前温度, 只读, 单位为 °F	
8	Flame Strength (火焰强度)	0%	100%
9	Oxygen Level (氧含量)	0%	21%
10	Ignition Time (点火时间)	0.00	10.00
11	SSOV Time to OPN (SSOV 到打开的时间)	0.00	10.00
12	Spark Current 火花电流	显示电流数值	
13	Run Cycles (运行周期数)	0	999,999,999
14	Run Hours (运行小时数)	0	999,999,999
15	Fault Log (故障日志)	0	19

#### \*注意

除非已在 *Configuration* (配置) 菜单 (表 3-4) 中启用室外传感器功能, 否则表 3-2 中有星号的 *Outdoor Temp* and *Valve Position Out* (室外温度和阀位输出) 显示项目不会显示。

# Benchmark 1500 - 2000 Boilers

## 第 3 章 - 操作

### 3.5 SETUP (设置) 菜单

*Setup* (设置) (表 3-3) 菜单允许操作员输入更改菜单选项所需的设备密码 (159)。为防止未经授权的使用, 密码将在 1 小时后超时。因此, 需要时必须重新输入正确的密码。除了允许输入密码之外, *Setup* (设置) 菜单还用于输入日期和时间以及温度测量单位。还会显示只读软件版本信息, 指示当前的控制箱软件版本。

表 3-3: *Setup* (设置) 菜单

菜单项显示		可用的选择或限制		默认值
		最小值	最大值	
1	Password (密码)	0	9999	0
2	Language (语言)	英语		英语
3	Time (时间)	12:00 am	11:59 pm	
4	Date (日期)	01/01/00	12/31/99	
5	Unit of Temp (温度单位)	华氏度或摄氏度		华氏度
6	Comm Address (通信地址)	0	127	0
7	Baud Rate (波特率)	2400、4800、9600、19.2K		9600
8	OnAER Mode (OnAER 模式)	以太网或 SD 卡		以太网
9	Min Upload Time (最短上传时间)	0	9,999 秒	0
10	Unit Alpha (设备字母)	E、G、H、R、N 或 A		A
11	Unit Year (设备年份)	0	99	0
12	Unit Serial # (设备序列号)	0	9999	0
13	Software (软件)	0.00 版	9.99 版	当前软件版本

### 3.6 CONFIGURATION (配置) 菜单

表 3-4 中显示的 *Configuration* (配置) 菜单允许调整内部设定值 (Setpt) 温度, 而不管是否输入有效的密码。在 CONSTANT SETPOINT (恒定设定值) 模式下运行时需要设定值。此菜单中其余的选项需要输入有效的密码后才可更改现有项目。此菜单包含许多其他配置设置, 根据当前的操作模式设置, 可能显示或不显示。

#### 注意

表 3-4 中显示的 *Configuration* (配置) 菜单设置是根据每个订单指定的要求在工厂设置的。因此, 在正常操作条件下, 不需要更改。

# Benchmark 1500 - 2000 Boilers

## 第 3 章 - 操作

表 3-4: Configuration (配置) 菜单

菜单项显示		可用的选择或限制		默认值
		最小值	最大值	
1	Internal Setpt (内部设定值)	温度下限	温度上限	130°F (54.4°C)
2	Unit Type (设备类型)	BMK Blr Std, BMK Blr Std Dual, BMK Blr LN, BMK Blr LN Dual		BMK 锅炉 LN
3	Unit Size (设备规格) (只显示设备类型的可用设备规格)	1500 MBH (439.6 kW) 2000 MBH (586.1 kW)		1500 MBH (439.6 kW) 或者 2000 MBH (586.1 kW)
4	Fuel Type (燃料类型)	天然气或丙烷		天然气
5	Boiler Mode (锅炉模式)	Constant Setpoint (恒定设定值)、 Remote Setpoint (远程设定值)、 Direct Drive (直接驱动)、 Combination (组合)、 Outdoor Reset (室外重置)		恒定设定值
6	Remote Signal (远程信号) (如果模式 = 远程设定值、 直接驱动或组合)	4 - 20 mA/1 - 5V 0 - 20 mA/0 - 5V PWM 输入 (旧 BMS)、网络		4 - 20 mA, 1 - 5V
7	Outdoor Sensor (室外传感器)	启用或不启用		不启用
8	* Bldg Ref Temp (楼宇参照温度) (如果模式 = 室外重置)	40°F (4.4°C)	230°F (110°C)	70°F (21.1°C)
9	* Reset Ratio (重置比) (如果模式 = 室外重置)	0.1	9.9	1.2
10	* System Start Tmp (系统启动温度) (如果室外传感器 = 启用)	30°F (-1.1°C)	100°F (37.8°C)	60°F (15.6°C)
11	Setpt Lo Limit (设定值下限)	40°F (4.4°C)	Setpt Hi Limit (设定值 上限)	60°F (15.6°C)
12	Setpt Hi Limit (设定值上限)	Setpt Lo Limit (设定 值下限)	210°F (98.9°C)	195°F (90.6°C)
13	Temp Hi Limit (温度上限)	40°F (4.4°C)	210°F (98.9°C)	195°F (90.6°C)
14	Max Valve Position (最大阀位)	40%	100%	100%
15	Pump Delay Timer (泵延迟计时器)	0 分钟	30 分钟	0 分钟
16	Aux Start On Dly (辅助启动打开延迟)	0 秒	120 秒	0 秒
17	Failsafe Mode (故障安全模式)	Shutdown (关机) 或 Constant Setpt (恒定设定 值)		Shutdown (关机)
18	Analog Output (模拟输出)	Off (关闭)、Setpoint (设定值)、Outlet Temp (出口温度)、Valve Pos 4-20mA (阀位 4- 20mA)、valve Pos 0-10v (阀位 0-10v)		Valve Pos 0-10v (阀位 0- 10v)
19	Low Fire Timer (低火计时器)	2 秒	600 秒	2 秒

# Benchmark 1500 - 2000 Boilers

## 第 3 章 - 操作

表 3-4: Configuration (配置) 菜单

菜单项显示		可用的选择或限制		默认值
		最小值	最大值	
20	Setpt Limiting (设定值限制)	启用或不启用		不启用
21	Setpt Limit Band (设定值限制范围)	0°F (0°C)	10°F (5.5°C)	5°F (2.75°C)
22	Network Timeout (网络超时)	5 秒	999 秒	30 秒
23	Shutoff Dly Temp (截断延迟温度)	0°F (0°C)	25°F (13.75°C)	10°F (5.5°C)
24	Demand Offset (需求偏差)	0°F (0°C)	25°F (13.75°C)	0°F (0°C)
25	Deadband High (死区上限)	0°F (0°C)	25°F (13.75°C)	5°F (2.75°C)
26	Deadband Low (死区下限)	0°F (0°C)	25°F (13.75°C)	5°F (2.75°C)
27	IGST Version (IGST 版本)	V2.00 或更低版本		V2.02
28	IGN Time Setting (点火时间设置)	4 秒	7 秒	
29	Slow Shutdown (缓慢关机)	启用或不启用		不启用
30	Slow Sht Duration (缓慢关机持续时间)	0 秒	9,999 秒	60 秒
31	Slow Sht Threshold (缓慢关机阈值)	40%	100%	60%
32	BST Menu (BST 菜单)	启用或不启用		不启用

### \*注意

*Bldg Ref Temp* (楼宇参照温度) 和 *Reset Ratio* (重置比) 仅在 *Outdoor Sensor* (室外传感器) 菜单项设置为 **Enabled** (启用) 时显示。

### --小心--

切勿更改 *Analog Output* (模拟输出) 菜单项的默认设置 (阀位 0-10V)。

# Benchmark 1500 - 2000 Boilers

## 第 3 章 - 操作

### 3.7 TUNING (调整) 菜单

在出厂前已经为每台设备设置了表 3-5 中的 *Tuning* (调整) 菜单项。除非工厂培训的人员特别要求, 否则切勿更改这些菜单项。

表 3-5: *Tuning* (调整) 菜单

菜单项显示		可用的选择或限制		默认值
		最小值	最大值	
1	Prop Band (比例带)	1°F (-17.2°C)	120°F (48.9°C)	70°F (21.1°C)
2	Integral Gain (积分增益)	0.00	2.00	1.00
3	Derivative Time (微分时间)	0.0 min	2.00 min	0.0min
4	Warmup Prop Band (预热比例带)	1°F (-17.2°C)	120°F (48.9°C)	95 °F (35°C)
5	Warmup Int Gain (预热积分增益)	0.00	2.00	0.50
6	Warmup PID timer (预热 PID 计时器)	0 秒	240 秒	20 秒
7	Reset Defaults (重置默认值)?	Yes, No, Are You Sure? (是, 否, 您确定?)		No (否)

### 3.8 COMBUSTION CAL (燃烧校准) 菜单

*Combustion Cal* (燃烧校准) 菜单由 2 级密码 (6817) 保护, 必须输入此密码方可查看或更改表 3-6 中显示的菜单项。使用这些菜单项, 基于规定空气/燃料阀位 (% 开度) 的空气温度和空气密度来更改设备的风机电机的速度。向电机提供直流驱动电压, 由此电机调节风机的旋转速度, 以最大限度地提高燃烧效率并确保设备符合第 4 章中规定的氮氧化物 (NOx) 和一氧化碳 (CO) 排放量。在表 3-6 中列出了阀位。

表 3-6: 燃烧校准菜单

菜单项显示		BMK 1500/2000		BMK 1500	BMK 2000
		最小值	最大值	默认值	默认值
1	校准电压BMK 1500:16%	0.25	10.00	1.00	-
	校准电压BMK 2000:18%			-	1.40
2	校准电压30%			2.30	3.80
3	校准电压40%			2.50	4.30
4	校准电压50%			2.90	5.40
5	校准电压70%			3.80	6.40
6	校准电压100%	7.90	9.50		
7	SET Valve Position (设置阀位)	0	100	-	
8	Blower Output (风机输出)	显示电流数值			
9	Set Stdby Volt (设置待机电压)	0	10.0	2.00	
10	Oxygen Level (氧含量)	显示电流数值			
11	Spark Monitor火花监测器	启用或不启用		不启用	
12	Min Spark Amps 最小火花安培数	0	2.5	0.1	
13	Max Spark Amps最大火花安培数	0	2.5	0.4	

# Benchmark 1500 - 2000 Boilers

## 第 3 章 - 操作

### 3.9 BST (锅炉序列技术) 菜单

BST 菜单必须启用方可显示和访问。BST 菜单项位于 *Configuration (配置)* 菜单的末尾 (表 3-4 的第 32 项)，必须设置为 **Enabled (启用)**。

BST 菜单包含配置、操作和监视 BST 系统的功能所需的全部项目。此菜单上有超过 50 个项目，从列表中选择任何特定的项目进行检查或修改可能会很耗时。因此，BST 菜单基于功能分为五个逻辑项目组。

这五个项目组是：

1. **BST 监控项目**
2. **\*BST SETUP MENU (BST 设置菜单) \***
3. **\*OPERATE MENU (操作菜单) \***
4. **\*TEMP CTRL MENU (温度控制菜单) \***
5. **\*BST COMM MENU (BST 通信菜单) \***

这些显示的项目组都以大写字母显示，并用星号 \* 括起来，以在项目列表中方便地标识。

组 1 (BST 监控项目) 中包含的项目始终在菜单中显示，因为这些项目对于系统正常运行非常关键。因此，BST 监控项目标头本身不显示。

组 2-5 中包含的项目不显示，除非已经从 C-More 键盘启用相应的特定项目组。

**表 3-7: BST Menu (BST 菜单)**

菜单项显示		可用的选择或限制			默认值
		最小值		最大值	
1	<b>BST Mode (BST 模式)</b>	Off (关闭)	BST Slave (BST 从属设备)	BST Master (BST 主设备)	Off (关闭)
2	BST Setpoint (BST 设定值)	BST Setpt Lo Limit (BST 设定值下限)		BST Setpt Hi Limit (BST 设定值上限)	130°F (54.4°C)
3	Header Temp ( (出口) 集管温度)	只读 - 当前 (出口) 汇管温度, 单位为 °F			
4	BST Fire Rate (BST 燃烧率)	0		100%	Fire rate % (燃烧率 %)
5	BST Ave Fire Rate (BST 平均燃烧率)	0		100%	Avg Fire Rate % (平均燃烧率 %)
6	BST Outdoor Temp (BST 室外温度)	只读 - 当前室外温度, 单位为 °F			
7	Units Available (可用设备)	0		8	Units Present (当前设备)
8	Units Ignited (已点火设备)	0		8	点火设备
9	BST Valve State (BST 阀状态)	0 (关闭)		1 (打开)	0
10	1 Comm Errors 8 (1 通信错误 8)	0		9	0
11	1 BST Units 8 (1 BST 8 台设备)	0 (参见表格)		0 (参见表格)	0
12	<b>*BST SETUP MENU (BST 设置菜单) *</b>	不启用		Enabled (启用)	不启用
13	BST Setpoint Mode (BST 设定值模式)	恒定设定值	Remote Setpoint (远程设定值)	室外重置	恒定设定值
14	Head Temp Source (集管温度源)	Network (网络)		FFWD Temp (前置反馈温度)	FFWD Temp (前置反馈温度)
15	Header Temp Addr (集管温度地址)	0		255	240
16	Header Temp Point (集管温度点)	0		255	14
17	BST Outdoor Sens (BST 室外传感器)	不启用		Enabled (启用)	不启用
18	Outdr Tmp Source (室外温度源)	Outdoor Temp (室外温度)		Network (网络)	Outdoor Temp (室外温度)

# Benchmark 1500 - 2000 Boilers

## 第 3 章 - 操作

**表 3-7: BST Menu (BST 菜单)**

菜单项显示		可用的选择或限制			默认值
		最小值	最大值		
19	Outdoor Tmp Addr (室外温度地址)	0	255		240
20	Outdoor Tmp Pnt (室外温度点)	0	255		215
21	BST Remote Signal (BST 远程信号)	4-20 毫安 / 1-5 伏;	0-20 毫安 / 0-5 伏 直流电;	Network (网络)	Network (网络)
22	BST Auto Mstr (BST 自动主控)	No (否)	Yes (是) 注意! 必须安装 Modbus 温度传送器, 以与此功能结合使用。		No (否)
23	BST Auto Timer (BST 自动计时器)	10 秒	120 秒		30 秒
24	Remote Intlk Use (远程连锁使用)	Boiler Shutdown (锅炉关闭)	System Shutdown (系统关闭)		System Shutdown (系统关闭)
25	One Boiler Mode (单台锅炉模式)	Off (关闭)	On-Outlet Temp (出口温度)	On-Avg Temp (平均温度)	Off (关闭)
26	1 Blr Threshold (1 Blr 阈值)	10	35		25
27	Setpoint Setback (设定值后移)	Disable (不启用)	启用		Disable (不启用)
28	Setback Setpoint (后移设定值)	BST Setpt Lo Limit (BST 设定值下限)	BST Setpt Hi Limit (BST 设定值上限)		130°F (54.4°C)
29	Setback Start (后移开始)	上午 12:00	下午 11:59		上午 12:00
30	Setback End (后移结束)	上午 12:00	下午 11:59		上午 12:00
31	Rate Threshold (比率阈值)	1°F (0.55°C)	30°F (16.5°C)		15°F (8.25°C)
32	<b>* BST OPERATE MENU (BST 操作菜单) *</b>	不启用	Enabled (启用)		不启用
33	BST Next On VP (BST 下一个打开阀位)	16%	100%		50%
34	BST Max Boilers (BST 最多锅炉)	1	8		8
35	BST On Delay (BST 打开延迟)	30 秒	300 秒		60 秒
36	BST On Timeout (BST 打开超时)	15 秒	300 秒		60 秒
37	Valve Override (阀门超控)	Off (不采用)	Close (关闭)	Open (打开)	Off (不采用)
38	Valve Off Delay (阀门关闭延迟)	0	15 min (15 分钟)		1 min (1 分钟)
39	BST Sequencing (BST 顺序)	Run Hours (运行小时数)	Unit Size (设备规格)	Select Lead (选择领先)	Run Hours (运行小时数)
40	Select Lead Unit (选择领先设备)	0	127		0
41	Select Lag Unit (选择滞后设备)	0	127		0
42	Lead/Lag Hours (领先/滞后小时数)	25 小时	225 小时		72 小时
43	<b>* BST TEMP CTRL MENU (BST 温度控制菜单) *</b>	不启用	Enabled (启用)		不启用
44	BST Temp Hi Limit (BST 温度上限)	40°F (4.4°C)	210°F (98.9°C)		210°F (98.9°C)
45	BST Setpt Lo Limit (BST 设定值下限)	40°F (4.4°C)	BST Setpt Hi Limit (BST 设定值上限)		60°F (15.5°C)
46	BST Setpt Hi Limit (BST 设定值上限)	BST Setpt Lo Limit (BST 设定值下限)	220°F (104.4°C)		195°F (90.6°C)
47	BST Prop Band (BST 比率带)	1°F (-17.2°C)	120°F (48.9°C)		100°F (37.8°C)
48	BST Integral Gain (BST 积分增益)	0.00	2.00		0.50
49	BST Deriv Time (BST 微分时间)	0.00 分钟	2.00 分钟		0.10 分钟
50	BST Deadband Hi (BST 死区上限)	0	25		1
51	BST Deadband Lo (BST 死区下限)	0	25		1
52	Deadband En Time (死区结束时间)	0	120 秒		30 秒
53	BST FR Up Rate (BST FR 上升速率)	1	120		20

# Benchmark 1500 - 2000 Boilers

## 第 3 章 - 操作

**表 3-7: BST Menu (BST 菜单)**

菜单项显示		可用的选择或限制		默认值
		最小值	最大值	
54	BST Bldg Ref Tmp (BST 楼宇参照温度)	40°F (4.4°C)	230°F (110°C)	70°F (21.1°C)
55	BST Reset Ratio (BST 重置比率)	0.1	9.9	1.2
56	System Start Tmp (系统启动温度)	30°F (-1.1°C)	120°F (48.9°C)	60°F (15.6°C)
57	<b>* BST COMM MENU (BST 通信菜单) *</b>	不启用	Enabled (启用)	不启用
58	Comm Address (通信地址)	0	127	0
59	BST Min Addr (BST 最小地址)	1	128	1
60	BST Max Addr (BST 最大地址)	1	128	8
61	SSD Address (SSD 地址)	0	250	247
62	SSD Poll Control (SSD 轮询控制)	0	1000	0
63	Err Threshold (错误阈值)	1	9	5
64	SSD Temp Format (SSD 温度格式)	度	点	度
65	BST Upd Timer (BST 保持计时器)	0	9999 秒	0

### 3.10 开机程序

当控制箱的 ON/OFF (打开/关闭) 开关设为 **ON (打开)** 位置时, 它会检查所有预吹扫安全开关, 确保它们都已关闭。这些开关包括:

- 安全截断阀 (SSOV) 关闭确认 (POC) 开关
- 低水位开关
- 高水温开关
- 高燃气压力开关
- 低燃气压力开关

#### 备注

预吹扫开始前**入口阻塞** 反应开关及**下游的风机** 确认开关并不受检测。

如果所有上述开关都关闭, ON/OFF (打开/关闭) 开关上方的 **READY (就绪)** 指示灯将会亮起, 设备将处于 **STANDBY (待机)** 模式。

需要热量时, 将会发生以下事件:

#### 注意

如果任何预吹扫安全装置开关打开, 将会显示相应的故障消息。并且, 如果不满足要求的条件, 相应的消息将在整个开机程序中显示。



# Benchmark 1500 - 2000 Boilers

## 第 3 章 - 操作

1. **DEMAND (需求)** LED 状态指示灯将会亮起。
2. 设备将进行检查, 确保下游安全截断阀 (SSOV) 中的关闭确认 (POC) 开关已关闭。请参见图 3-3, 了解 SSOV 的位置。

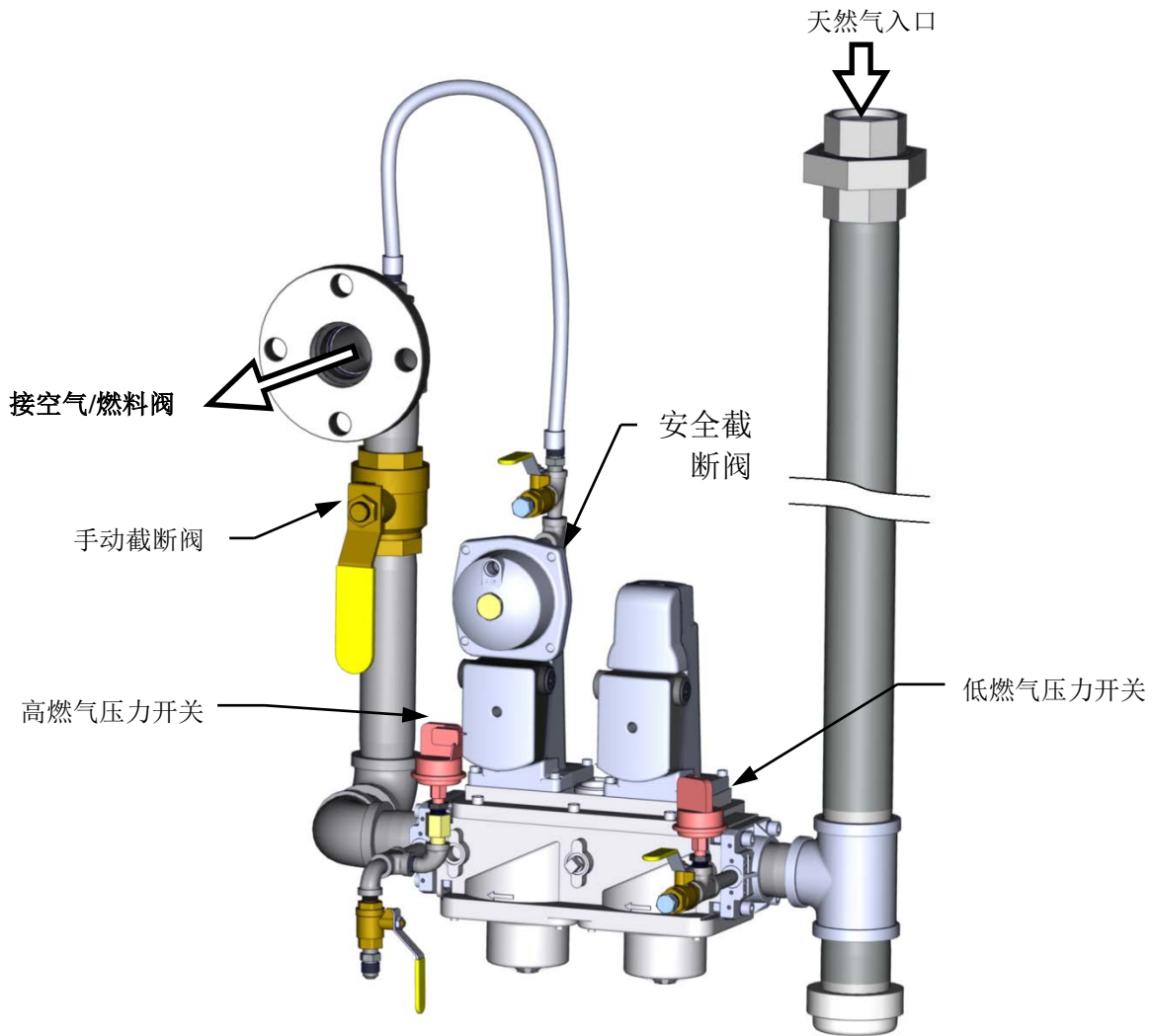


图3-3: BMK 1500/2000: SSOV 位置

3. 在所有需要的安全装置开关关闭后, 吹扫周期就会启动, 并且发生以下事件:
  - a. 风机继电器将会通电, 打开风机。
  - b. 空气/燃料阀将旋转到全开吹扫位置, 并且关闭吹扫位置开关。空气/燃料阀 (图 3-4) 的刻度盘将显示 **100**, 表示它已全开 (100%)。
  - c. **VALVE POSITION (阀位)** 条柱将显示 100%。

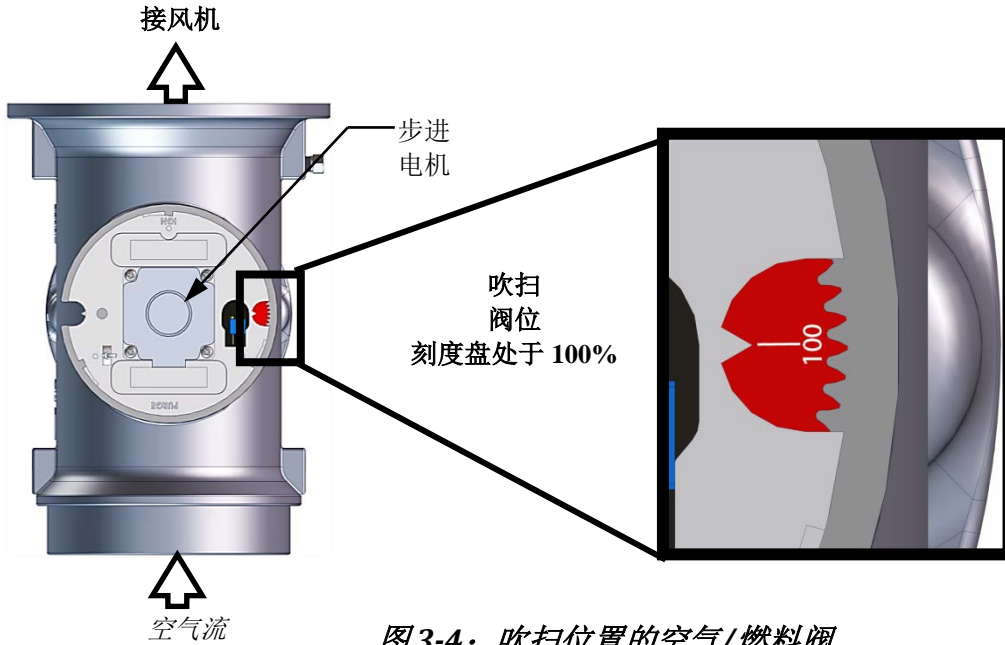


图3-4：吹扫位置的空气/燃料阀

4. 然后，空气/燃料阀上的风机确认开关（图 3-5）将会关闭。显示屏将显示 **PURGING**（正在吹扫），并且指示吹扫周期已过的时间（秒）。

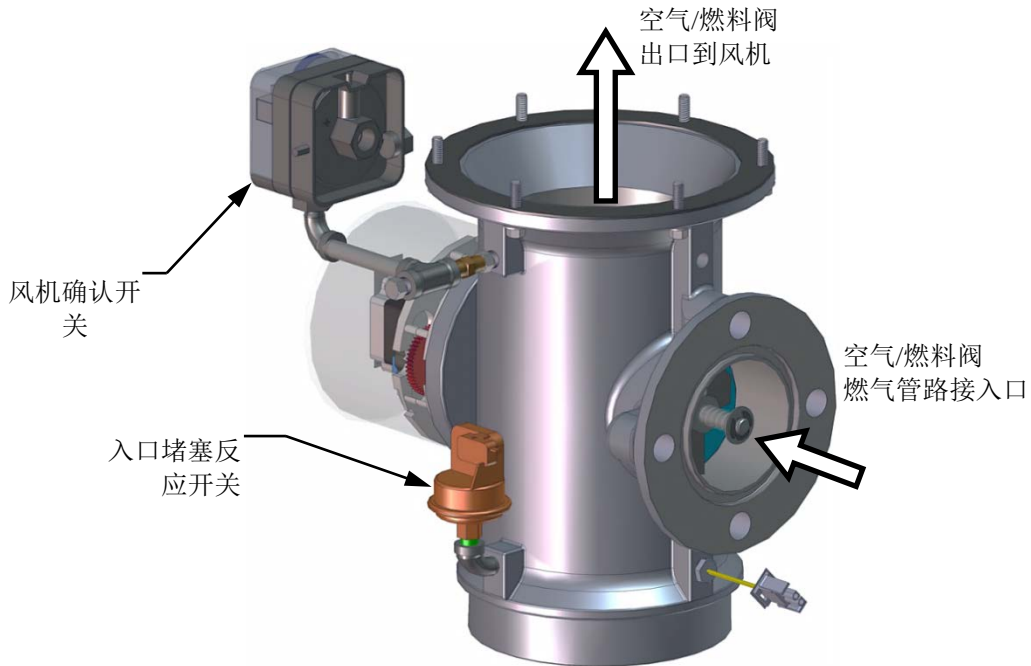


图3-5：风机确认开关

5. 吹扫周期完成后，控制箱将启动吹扫周期，并且会发生以下事件：
  - (a) 空气/燃料阀将旋转至低火（点火位置）位置并关闭点火开关。空气/燃料阀（图 3-6）的刻度盘将显示 **25** 到 **35** 之间，表示阀门处于低火位置。

- (b) *Factory* (工厂) 菜单中的“Spark Cycle Time” (火花周期时间) 可以设置为 0 Sec (0 秒)、2 Sec (2 秒) 或者 7 Sec (7 秒)，以定义 Spark Element Cleaning Cycle (火花元件清洁周期)。此循环接通火花变压器，产生火花 (没有燃气流动)，以清除火花元件的潮气或者碳积累。
- 在此周期中，C-More 将显示 **CLEANING IGNITER** (清洁点火器) 消息。
- (c) 在 Spark Element Cleaning Cycle (火花元件清洁周期) 之后，燃气安全截断阀 (SSOV) 通电，C-More 显示 **PRE IGNITION** (点燃前) 消息。在 SSOV 指示燃气阀 OPEN (打开) (POC) 时，C-More 显示 **IGNITION TRIAL** (点火试验) 消息。
- (d) 如果在点火试验期间火花持续时间未达到 3 秒，则 C-More 将放弃点火周期并关闭锅炉。请参见第 8 章：如果发生此种情况，则查阅故障排除，以获取指导。

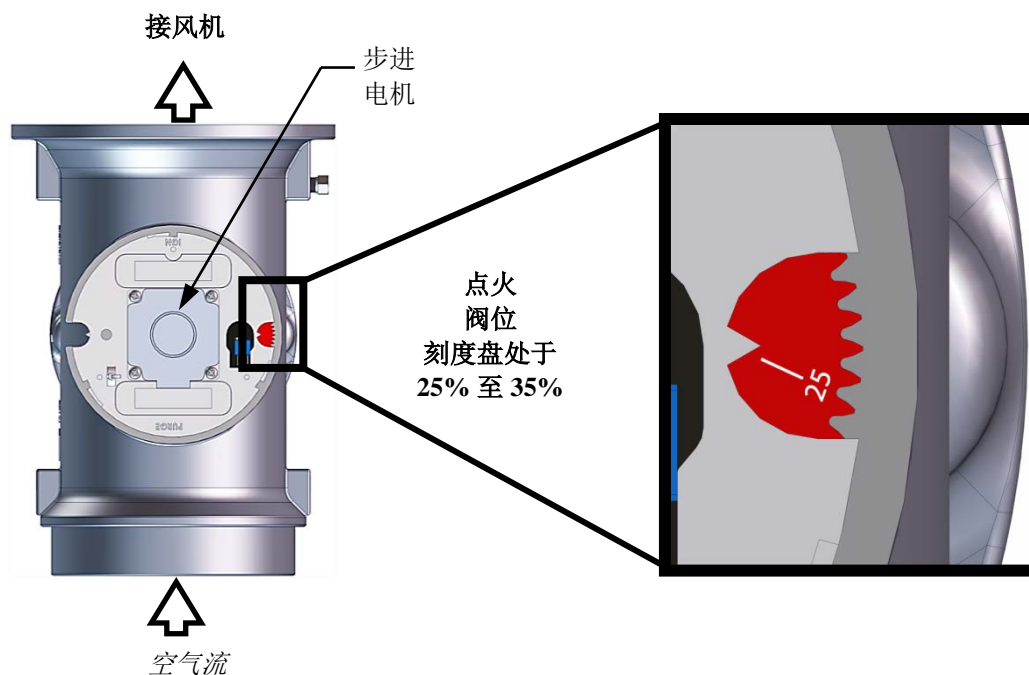


图 3-6: 点火位置的空气/燃料阀

- 点火检测最长允许时间为 4 秒。点火器继电器将在检测到火焰后一秒钟后关闭。
- 在连续火焰 2 秒钟后，将会显示 **FLAME PROVEN** (火焰已确认)，并且指示火焰强度。5 秒钟后，火焰强度将替换为当前日期和时间。
- 在设备正常点火后，便由温度控制器电路控制。锅炉的 **VALVE POSITION** (阀位) 将持续显示在前面板条柱图上。

满足加热需求后，控制箱将会关闭 SSOV 燃气阀。风机继电器将会停止，并且空气/燃料阀关闭。**STANDBY** (待机) 将会显示。

# Benchmark 1500 - 2000 Boilers

## 第 3 章 - 操作

### 3.11 启动/停止水平

启动和停止水平是基于负荷、用于启动和停止设备的空气/燃料阀位（开度 %）。这些水平在原厂预设如下：

	天然气	
	BMK 1500	BMK 2000
Start Level（启动阀位）：	24%	24%
Stop Level（停止阀位）：	16%	18%

通常情况下，这些设置不需要调整。

请注意，锅炉的能源输入与空气/燃料阀位并非线性相关。

下表显示了能源输入与空气/燃料阀位之间的关系。

**表 3-8a: BMK 1500: 空气/燃料阀位和能源输入之间的关系**

空气燃料阀位 （% 开度）	能源输入 （BTU/小时）	能源输入 （% 全容量）
16%（停止水平）	76,000 (22.3 kW)	5.0%
20%	127,000 (37.2 kW)	8.5%
30%	366,000 (107.2 kW)	24.4%
40%	629,000 (184.3 kW)	41.9%
50%	822,000 (240.9 kW)	54.7%
60%	977,000 (286.2 kW)	65.0%
70%	1,119,000 (327.9 kW)	74.5%
80%	1,255,000 (367.7 kW)	83.5%
90%	1,396,000 (409.0 kW)	92.9%
100%	1,502,000 (440.1 kW)	100%

**表 3-8b: BMK 2000: 空气/燃料阀位和能源输入之间的关系**

空气燃料阀位 （% 开度）	能源输入 （BTU/小时）	能源输入 （% 全容量）
18%（停止水平）	100,000 (29.3 kW)	6.7%
20%	143,000 (41.9 kW)	11%
30%	388,000 (113.7 kW)	23%
40%	759,000 (222.4 kW)	37%
50%	1,069,000 (313.2 kW)	51%
60%	1,283,000 (375.9 kW)	61%
70%	1,476,000 (432.5 kW)	74%
80%	1,675,000 (490.1 kW)	83%
90%	1,833,000 (537.1 kW)	93%
100%	2,000,000 (586.0 kW)	100%

### CHAPTER 4. 初始启动

#### 4.1 初始启动要求

基准系列 (Benchmark) 锅炉的初始启动要求包括:

- 完成安装 (第 2 章)
- 设置正确的控制和限制 (第 3 章)
- 执行燃烧校准 (第 4 章)
- 测试安全装置 (第 6 章)

在初始启动设备之前, 必须完成第 2 章中的所有相关安装程序。设备必须成功完成初始启动才可投入使用。未正确安装管路、排气系统或电气系统时启动设备, 可能很危险, 并且使产品保修失效。应严格遵守以下启动说明, 使设备运行时安全、热效率高、烟气排放低。

只有 AERCO 工厂培训的启动和维修人员才可执行设备初始启动。执行本章的启动顺序后, 必须执行第 6 章指定的安全装置测试程序, 以完成所有初始设备启动要求。

必须填写每台基准系列锅炉设备随附的“AERCO 燃气式启动表”以使保修生效, 并且必须将副本通过电子邮件寄回给 AERCO, 地址为: **STARTUP@AERCO.COM**。

#### --警告!--

**切勿尝试干烧设备。**在水位不满时启动设备可能会严重损坏设备, 并且可能导致人员受伤或财产损失。这种情况会导致保修失效。

#### 注意

在尝试启动设备之前, 必须完成第 2 章中的所有适用安装程序。

#### 4.2 用于燃烧校准的工具和仪表

要正确执行燃烧校准, 必须使用正确的仪表和工具并将其正确连接到设备。以下章节说明需要和工具和仪表及其安装。

### 4.2.1 需要的工具和仪表

为设备执行燃烧校准需要以下工具和仪表：

- 数字燃烧分析仪：氧气精确至  $\pm 0.4\%$ ；一氧化碳 (CO) 和一氧化氮 (NO<sub>x</sub>) 精确至 1PPM。
- 0 到 16 英寸 W.C. (4.0 kPa) 压力计或同等仪表和塑料管。
- 1/4 英寸 NPT 倒钩式配件，用于燃气供应压力计或仪表。
- 小型和大型一字螺丝刀。
- 硅胶管粘合剂

### 4.2.2 安装燃气供应压力计

在执行第 4.3 节描述的燃烧校准程序时，使用燃气供应压力计（或压力表）来监测 SSOV 下游侧的燃气压力。

燃气供应压力计安装在图 4-1a 所示的上游和/或下游位置。

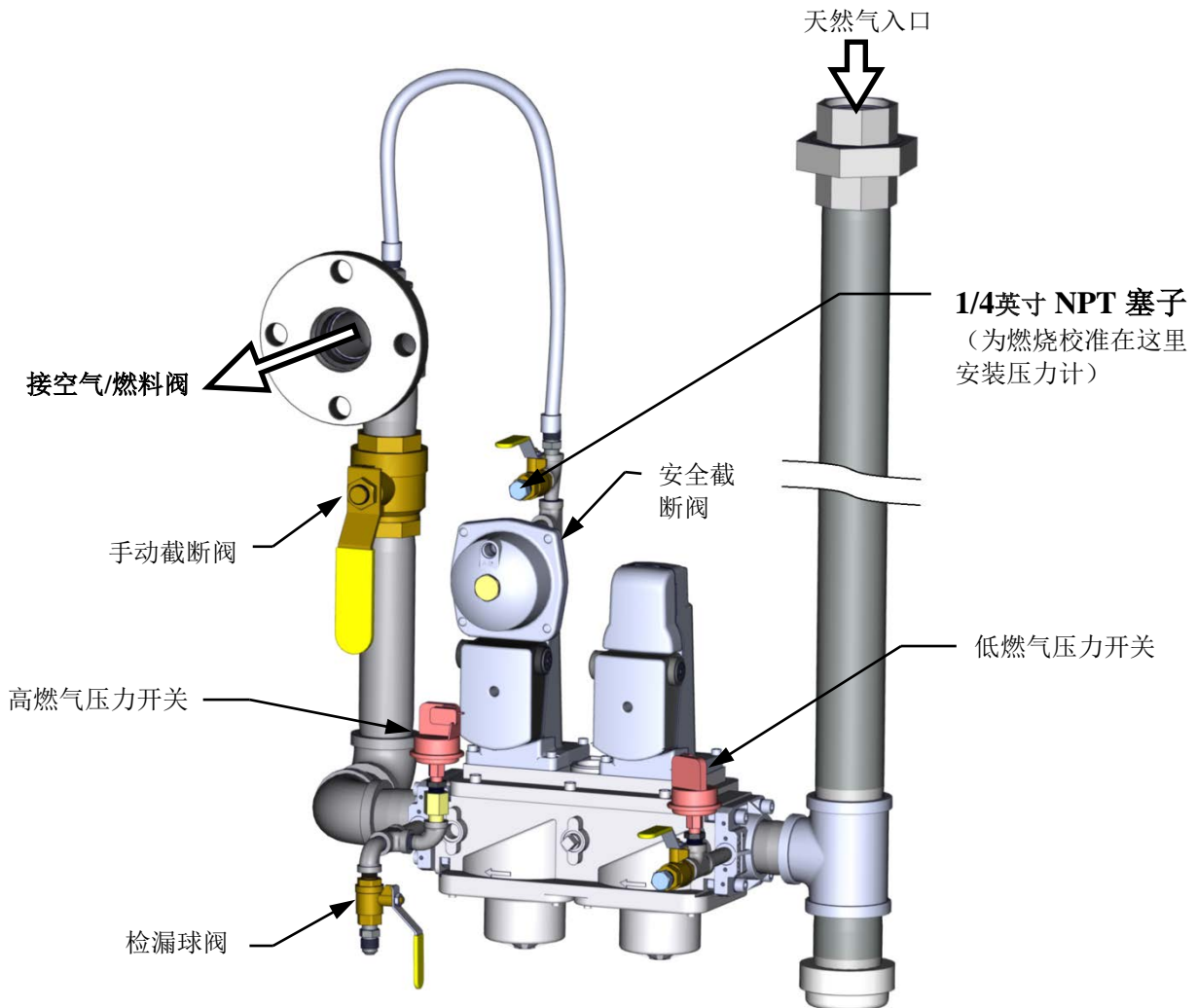


图 4-1：用于燃烧校准的 1/4 英寸燃气塞位置

要监测燃烧校准期间 SSOV 下游的燃气压力（第 4.3 节），应按照以下步骤安装 16"W.C.(4000 Pa) 压力计：

### 安装燃气供应压力计

1. 关闭设备上游的主燃气供应。
2. 卸下锅炉的顶部面板和前面板，以便接触燃气管路。
3. 从 SSOV 的下游侧的检漏球阀上拆下 1/4 英寸 NPT 塞子，如图 4-1 所示。
4. 将 NPT 倒钩式配件安装到锥形塞孔。
5. 将塑料管的一端连接到倒钩配件，另一端连接到 16 英寸 W.C. (4.0 kPa) 压力计。

### 4.2.3 使用分析仪探头端口

本设备在排气歧管的侧面有一个 1/4 英寸的 NPT 端口，如图 4-2 所示。请如下所示准备该端口用于燃烧分析仪探头：

### 使用分析仪探头端口

1. 请参见图 4-2，从排气歧管取出 1/4 英寸的 NPT 塞子。
2. 如有必要，调整燃烧分析仪探头上的挡块，使其延伸至燃气流中部。**此时不要安装探头。**

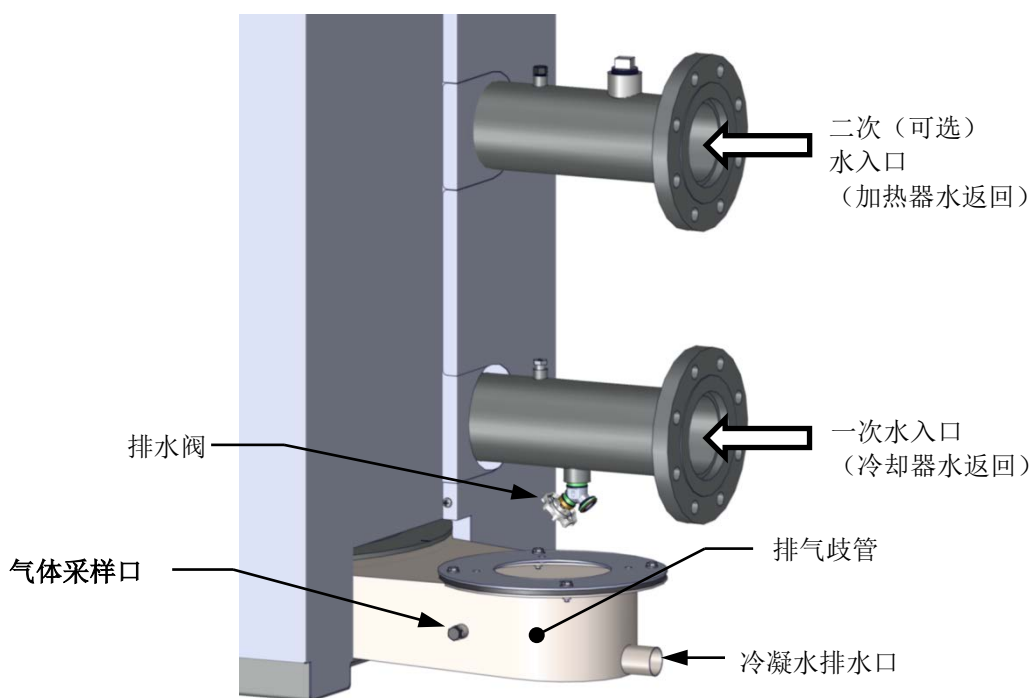


图 4-2：分析仪探头端口位置（右侧局部视图）

### 4.3 天然气燃烧校准

基准系列锅炉在装运之前已在原厂经过燃烧校准。对于每种锅炉在其满负荷运行时，此燃气压力必须在以下范围内：

**表 4-1: 标称燃气压力**

BMK 锅炉型号	标称燃气压力
BMK 1500	3.6 英寸 W.C. ± 0.2 英寸 W.C. (897 ± 50 Pa)
BMK 2000	3.4 英寸 W.C. ± 0.2 英寸 W.C. (847 ± 50 Pa)

由于当地海拔高度、燃气 BTU 含量、燃气供应管和供气调压器的不同，在初始启动时必须重新校准。每部设备随附“燃烧校准测试数据”表。必须填写这些数据表并寄回 AERCO，保修才会正常生效。

执行以下校准程序很重要。这可最大程度地减少重新调整，并提供最佳性能。

#### 4.3.1 BMK 1500 天然气燃烧校准

按以下步骤来完成 BMK 1500 设备的天然气燃烧校准。

#### BMK 1500 天然气燃烧校准

1. 打开设备的供水和回水阀，确保系统泵在运行。
2. 打开设备的天然气供应阀。
3. 将控制面板的 ON/OFF（打开/关闭）开关打到 **OFF（关闭）** 位置
4. 打开设备的外部交流电源。显示屏将显示（最后一次）断电时间和日期。
5. 按 **AUTO/MAN（自动 / 手动）** 键，将设备设置为 **MANUAL（手动）** 模式。闪烁的手动阀位信息以及当前位置（%）会显示。此外，**MANUAL（手动）** 指示灯也会亮起。
6. 按 ▼ 箭头键将空气/燃料阀位调至 0%。
7. 确保 SSOV 下游的检漏球阀已打开。
8. 将 ON/OFF（打开/关闭）开关打到 **ON（打开）** 位置。
9. 使用 ▲ 箭头键将阀位更改至 **30%**。设备应会开始其启动程序并点火。
10. 接下来，验证 SSOV 的下游燃气压力被设置在 **3.6 ± 0.2 英寸 W.C. (897 ± 50 Pa)**。如果需要调整燃气压力，请卸下 SSOV 驱动装置上的黄铜制六角螺母（参见图 4-3），以接触燃气压力调节螺钉。用平头螺丝刀进行燃气压力调整，使得燃气压力大约在 **3.6 英寸 W.C. ± 0.2 英寸 W.C. (897 ± 50 Pa)** 的范围内。
11. 使用 ▲ 箭头键将阀门开度增至 100%。确认 SSOV 下游侧的燃气压力处于 **3.6 ± 0.1 英寸 W.C. (897 ± 25 Pa)** 的范围内。必要时重新调整燃气压力。
12. 当阀位处于 100% 时，将燃烧分析仪探头插入烟道探头开口，并提供足够的时间，让燃烧分析仪读数稳定下来。



### BMK 1500 天然气燃烧校准 - 续

13. 将燃烧分析仪上的氧气读数与 C-More 控制面板上 *Operating* (操作) 菜单中显示的机载氧气传感器值进行比较。如果值相差超过  $\pm 1.5\%$  并且您的燃烧分析仪已经正确校准, 则机载氧气传感器可能有缺陷, 需要更换。
14. 将所测量的氧气水平与下面所示的氧气范围进行比较。此外, 确保氮氧化物 (NO<sub>x</sub>) 和一氧化碳 (CO) 的读数不超过下述值。如果您不在“NO<sub>x</sub>-限制”区域且/或者在您的分析仪中没有氮氧化物 (NO<sub>x</sub>) 测量功能, 则将氧气 (O<sub>2</sub>) 设置为  $5.5\% \pm 0.5\%$ 。

**表 4-2: 燃烧校准读数 - 100% 阀位**

阀位	氧气 (O <sub>2</sub> ) %	氮氧化物 (NO <sub>x</sub> )	一氧化碳 (CO)
100%	5.0% - 6.0%	≤20 ppm	<100 ppm

15. 如果氧气水平不在要求的范围内, 则必须使用 SSOV (图 4-3) 上的燃气压力调整螺来调整 SSOV 的下游侧的燃气压力。缓慢旋转燃气压力调节螺钉 (约 1/4 圈增量)。每次调整后让燃烧分析仪稳定下来。顺时针旋转可降低氧气水平, 逆时针旋转则增加氧气水平。
16. 在 100% 阀位时, 一旦氧气水平处在指定范围内, 则在随同设备提供的燃烧校准数据表上记录氧气、氮氧化物 (NO<sub>x</sub>) 和一氧化碳读数。
17. 使用 ▼ 箭头键将阀位降至 70%。

### 注意

使用在 C-More 控制系统中包含的 *Combustion Cal* (燃烧校准) 菜单来执行余下的燃烧校准步骤。燃烧校准控制功能将用于在 70%、50%、40%、30% 和 16% 阀位时调整氧气水平 (%), 如以下步骤所述。这些步骤假定入口空气温度在 50°F 到 100°F (10°C 到 37.8°C) 之间。如果氮氧化物 (NO<sub>x</sub>) 读数超过所列的目标值, 则将氧气水平增加到比列出的校准范围高 1%。在燃烧校准表上记录增大的 O<sub>2</sub> 值。

18. 按 C-More 面板上的 **MENU** (菜单) 键, 访问 *Setup* (设置) 菜单。输入密码 **6817**, 然后按 **ENTER** 键。
19. 按 C-More 面板上的 **MENU** (菜单) 键, 直到 **COMBUSTION CAL MENU** (燃烧校准菜单) 出现在显示屏上。
20. 按向上 ▲ 箭头键直到 **SET Stdby V Out** (*Standby Voltage*) 设置出现。检验其是否设置为 **2.0 伏特** (默认)。AERCO 建议将其保持在 2.0 伏特以防止烟气再循环。
21. 按 ▲ 箭头键, 直至 **SET Valve Position** (设置阀位) 出现在显示屏上。
22. 按 **CHANGE** (更改) 键。**SET Valve Position** (设置阀位) 将开始闪烁。
23. 按 ▲ 箭头键, 直至 **SET Valve Position** (设置阀位) 读数显示 **70%**。按 **ENTER** 键。
24. 接下来, 按向下 (▼) 箭头键, 直至显示 **CAL Voltage 70%** (校准电压 70%)。

# Benchmark 1500 - 2000 Boilers

## 第 4 章 - 初始启动

### **BMK 1500 天然气燃烧校准 - 续**

- 按 **CHANGE** (更改) 键, 观察 **CAL VOLTAGE 70%** (校准电压 70%) 是否在闪烁。
- 70% 阀位的氧气量应如下所示。此外, 确保氮氧化物 (NO<sub>x</sub>) 和一氧化碳 (CO) 读数不超出以下值:

**表 4-3: 燃烧校准读数 - 70% 阀位**

阀位	氧气 (O <sub>2</sub> ) %	氧化氮 (NO <sub>x</sub> )	一氧化碳 (CO)
70%	5.9% ± 0.5%	≤20 ppm	<100 ppm

- 如果氧气量不在指定的范围内, 可使用 ▲ 和 ▼ 箭头键调整。这会调节输至风机电机的输出电压, 如显示屏所示。按 ▲ 箭头键增大氧气水平, 或者按 ▼ 箭头键减小氧气水平。
- 在 70% 阀位时, 当氧气量处于指定范围后, 按 **ENTER** 键存储为 70% 阀位选择的风机输出电压。在提供的燃烧校准表上记录所有读数。
- 在 50%、40%、30% 和 16% 阀位重复步骤 20 到 27。对于所有阀位, 氧气 (O<sub>2</sub>)、氮氧化物 (NO<sub>x</sub>) 和一氧化碳 (CO) 均应在同一限值范围内, 如下表所示。

#### 注意

如果 NO<sub>x</sub> 读数超过显示的目标值 (<20 ppm), 请将 O<sub>2</sub> 量增大至比表中所示校准范围最多高 1%。在燃烧校准表上记录增大的 O<sub>2</sub> 值。

**表 4-4: 燃烧校准读数**

阀位	氧气 (O <sub>2</sub> ) %	氧化氮 (NO <sub>x</sub> )	一氧化碳 (CO)
50%	6.0% ± 0.5	<20 ppm	<100 ppm
40%	6.3% ± 0.5	<20 ppm	<100 ppm
30%	6.3% ± 0.5	<20 ppm	<100 ppm
16%	6.0% ± 0.5	<20 ppm	<100 ppm

- 如果 16% 阀位时的氧气水平过高, 并且风机电压为最小值, 则可以调节嵌于空气/燃料阀顶部 (参见图 4-4) 的怠速螺钉 (TAC 阀)。顺时针旋转该螺钉 1/2 圈, 增加燃料并将 O<sub>2</sub> 减至指定的水平。在更改怠速螺钉 (TAC 阀) 后, 必须从 60% 阀位开始至 16% 阀位重新校准。

**BMK 1500 天然气燃烧校准程序即告完成。**

# Benchmark 1500 - 2000 Boilers

## 第 4 章 - 初始启动

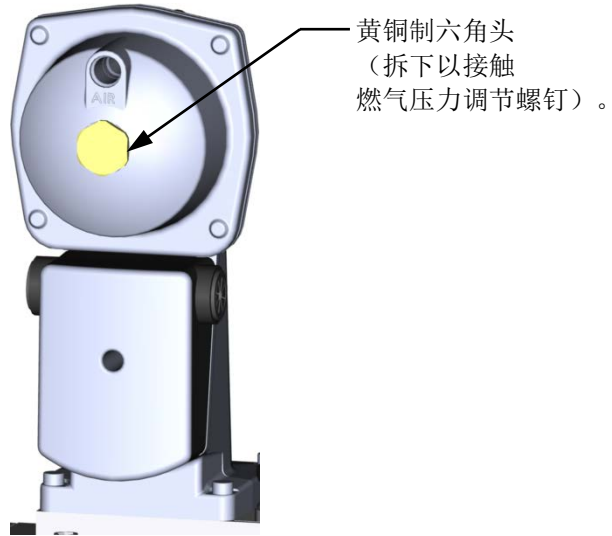


图4-3: SSOV 燃气压力调节螺钉的位置

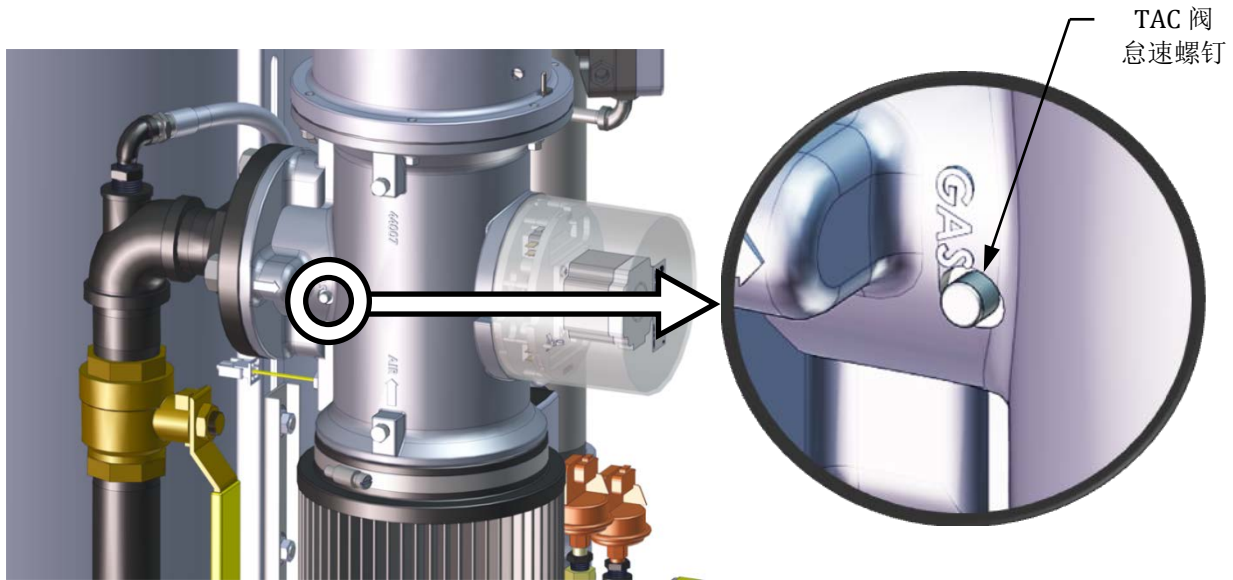


图4-4: TAC 阀调节 (怠速螺钉)

### 4.3.2 BMK 2000 天然气燃烧校准

按以下步骤来完成 BMK 2000 设备的天然气燃烧校准。

#### BMK 2000 天然气燃烧校准

1. 打开设备的供水和回水阀，确保系统泵在运行。
2. 打开设备的天然气供应阀。
3. 将控制面板的 ON/OFF（打开/关闭）开关打到 **OFF（关闭）** 位置
4. 打开设备的外部交流电源。显示屏将显示（最后一次）断电时间和日期。
5. 按 **AUTO/MAN（自动 / 手动）** 键，将设备设置为 **MANUAL（手动）** 模式。闪烁的手动阀位信息以及当前位置（%）会显示。此外，**MANUAL（手动）** 指示灯也会亮起。
6. 按 **▼** 箭头键将空气/燃料阀位调至 0%。
7. 确保 SSOV 下游的检漏球阀已打开。
8. 将 ON/OFF（打开/关闭）开关打到 **ON（打开）** 位置。
9. 使用 **▲** 箭头键将阀位更改至 **30%**。设备应会开始其启动程序并点火。
10. 接下来，验证 SSOV 的下游燃气压力被设置在 **3.4 ± 0.2 英寸 W.C. (850 ± 50 Pa)**。如果需要调整燃气压力，请卸下 SSOV 驱动装置上的黄铜制六角螺母（参见图 4-3），以接触燃气压力调节螺钉。用平头螺丝刀进行燃气压力调整，使得燃气压力在 **3.4 英寸 W.C. ± 0.2" W.C. (850 ± 50 Pa)** 的范围内。
11. 使用 **▲** 箭头键将阀门开度增至 100%。确认 SSOV 下游侧的燃气压力处于 **3.4 ± 0.2 英寸 W.C. (850 ± 50 Pa)** 的范围内。必要时重新调整燃气压力。
12. 当阀位处于 100% 时，将燃烧分析仪探头插入烟道探头开口，并提供足够的时间，让燃烧分析仪读数稳定下来。
13. 将燃烧分析仪上的氧气读数与 C-More 控制面板上 *Operating（操作）* 菜单中显示的机载氧气传感器值进行比较。如果值相差超过 ±1.5% 并且您的燃烧分析仪已经正确校准，则机载氧气传感器可能有缺陷，需要更换。
14. 将所测量的氧气水平与下面所示的氧气范围进行比较。此外，确保氮氧化物 (NO<sub>x</sub>) 和一氧化碳 (CO) 的读数不超过下述值。如果您不在“NO<sub>x</sub>-限制”区域且/或者在您的分析仪中没有氮氧化物 (NO<sub>x</sub>) 测量功能，则将氧气 (O<sub>2</sub>) 设置为 **5.5% ± 0.5%**。

**表 4-5: 燃烧校准读数 - 100% 阀位**

阀位	氧气 (O <sub>2</sub> ) %	氧化氮 (NO <sub>x</sub> )	一氧化碳 (CO)
100%	5.0% - 6.0%	≤20 ppm	<100 ppm

### BMK 2000 天然气燃烧校准- 续

15. 如果氧气水平不在要求的范围内，则必须使用 SSOV（图 4-3）上的燃气压力调整螺来调整 SSOV 的下游侧的燃气压力。缓慢旋转燃气压力调节螺钉（约 1/4 圈增量）。每次调整后让燃烧分析仪稳定下来。顺时针旋转可降低氧气水平，逆时针旋转则增加氧气水平。
16. 在 100% 阀位时，一旦氧气水平处在指定范围内，则在随同设备提供的燃烧校准数据表上记录氧气、氮氧化物 (NO<sub>x</sub>) 和一氧化碳读数。
17. 使用 ▼ 箭头键将阀位降低至 70%。

#### 注意

使用在 C-More 控制系统中包含的 *Combustion Cal*（燃烧校准）菜单来执行余下的燃烧校准步骤。燃烧校准控制功能将用于在 70%、50%、40%、30% 和 18% 阀位时调整氧气水平 (%), 如以下步骤所述。这些步骤假定入口空气温度在 50°F 到 100°F (10°C 到 37.8°C) 之间。如果氮氧化物 (NO<sub>x</sub>) 读数超过所列的目标值，则将氧气水平增加到比列出的校准范围高 1%。在燃烧校准表上记录增大的 O<sub>2</sub> 值。

18. 按 C-More 面板上的 **MENU**（菜单）键，访问 *Setup*（设置）菜单。输入密码 **6817**，然后按 **ENTER** 键。
19. 按 C-MORE 面板上的 **MENU**（菜单）键，直到 **COMBUSTION CAL MENU**（燃烧校准菜单）出现在显示屏上。
20. 按向上 ▲ 箭头键直到 **SET Stdby V Out** (*Standby Voltage*) 设置出现。检验其是否设置为 **2.0 伏特** (默认)。AERCO 建议将其保持在 2.0 伏特以防止烟气再循环。
21. 按 ▲ 箭头键，直至 **SET Valve Position**（设置阀位）出现在显示屏上。
22. 按 **CHANGE**（更改）键。**SET Valve Position**（设置阀位）将开始闪烁。
23. 按 ▲ 箭头键，直至 **SET Valve Position**（设置阀位）读数显示 **70%**。按 **ENTER** 键。
24. 接下来，按向下 (▼) 箭头键，直至显示 **CAL Voltage 70%**（校准电压 70%）。
25. 按 **CHANGE**（更改）键，观察 **CAL VOLTAGE 70%**（校准电压 70%）是否在闪烁。
26. 70% 阀位的氧气量应如下所示。此外，确保氮氧化物 (NO<sub>x</sub>) 和一氧化碳 (CO) 读数不超出以下值：

**表 4-6: 燃烧校准读数 - 70% 阀位**

阀位	氧气 (O <sub>2</sub> ) %	氧化氮 (NO <sub>x</sub> )	一氧化碳 (CO)
70%	5.9% ± 0.5%	≤20 ppm	<100 ppm

# Benchmark 1500 - 2000 Boilers

## 第 4 章 - 初始启动

### **BMK 2000 天然气燃烧校准- 续**

27. 如果氧气量不在指定的范围内，可使用 ▲ 和 ▼ 箭头键调整。这会调节输至风机电机的电压，如显示屏所示。按 ▲ 箭头键增大氧气水平，或者按 ▼ 箭头键减小氧气水平。
28. 在 70% 阀位时，氧气量处于指定范围后，按 **ENTER** 键存储为 70% 阀位选择的风机输出电压。在提供的燃烧校准表上记录所有读数。
29. 在 50%、40%、30% 和 18% 阀位重复步骤 20 到 27。对于所有阀位，氧气 (O<sub>2</sub>)、氮氧化物 (NO<sub>x</sub>) 和一氧化碳 (CO) 均应在同一限值范围内，如下表所示。

#### **注意**

如果 NO<sub>x</sub> 读数超过显示的目标值 (<20 ppm)，请将 O<sub>2</sub> 量增大至比表中所示校准范围最多高 1%。在燃烧校准表上记录增大的 O<sub>2</sub> 值。

**表 4-7: 燃烧校准读数**

阀位	氧气 (O <sub>2</sub> ) %	氧化氮 (NO <sub>x</sub> )	一氧化碳 (CO)
50%	6.0% ± 0.5	<20 ppm	<100 ppm
40%	6.3% ± 0.5	<20 ppm	<100 ppm
30%	6.3% ± 0.5	<20 ppm	<100 ppm
18%	6.0% ± 0.5	<20 ppm	<100 ppm

30. 如果 18% 阀位时的氧气水平过高，并且风机电压为最小值，则可以调节嵌于空气/燃料阀顶部（参见图 4-4）的怠速螺钉（TAC 阀）。顺时针旋转该螺钉 1/2 圈，增加燃料并将 O<sub>2</sub> 减至指定的水平。在更改怠速螺钉（TAC 阀）后，必须从 50% 阀位开始减至 18% 阀位重新校准。

**BMK 2000 天然气燃烧校准程序即告完成。**

### **4.4 复位组装**

一旦燃烧校准正确完成后，可重新组装设备用于服务运行。

#### **复位组装**

1. 将 ON/OFF（打开/关闭）开关切换到 **OFF**（关闭）位置。
2. 断开设备的交流电源。
3. 关闭通往设备的燃气供应。
4. 卸下压力计和倒钩式配件，使用合适的管螺纹密封剂重新安装 NPT 塞子。
5. 从排气歧管的 1/4 英寸排气孔中取出燃烧分析仪探头。将 1/4 英寸 NPT 塞子重新装回歧管。
6. 重新装回设备上所有先前拆下的金属板外壳。

**燃烧校准之后的设备复位组装即告完成。**

### 4.5 超温限制开关

设备包含三（3）种超温限制控件。这些控件包括一个手动重置按钮、一个旋转可调温度限制开关和一个数字超温报警按钮。这些控件安装在图 4-5 所示的板上。打开设备的前面板挡门即可操作这些开关。

手动重置超温限制开关不可调整，永久固定于 210°F (98.9°C)。如果水温超过 210°F (98.9°C)，则此按钮将会关闭并锁定锅炉。出现超温后，必须按图 4-5 中所示的 **Manual RESET (手动重置)** 按钮手动重置，然后方可重新启动锅炉。

可调温度限制开关的手动可调范围为 32°F - 212°F (0°C - 100°C)。一旦温度低于刻度盘上的选定的温度设定值，此开关允许锅炉重新启动。将此开关上的刻度盘设定在所需的设置温度。

图 4-5 和 4-6 中显示的数字式超温报警开关在出厂前预设 210°F (98.9°C)，不得更改。如果检测到超温条件，此开关自动关闭锅炉并发出声音报警。如果需要，可使用 4.5.1 节中的步骤来检查或调整超温报警装置。

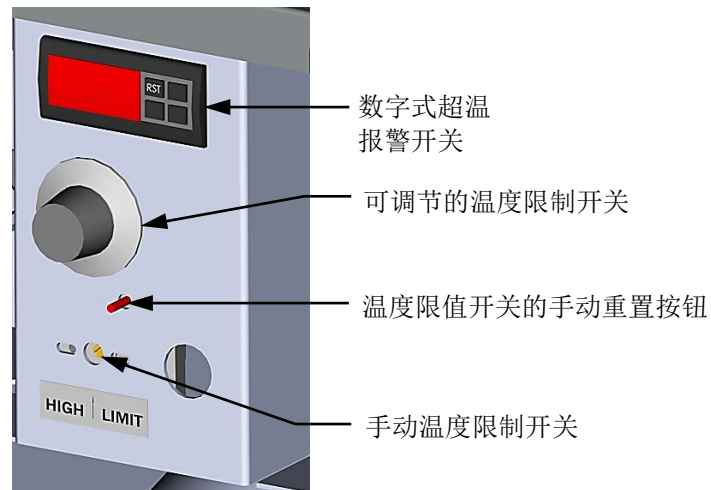


图 4-5: 超温限制开关位置

#### 4.5.1 数字式报警开关检查和调整

可使用图 4-6 和表 4-8 中展示和描述的开关面板上的控制和显示来检查或调整超温报警开关设置。

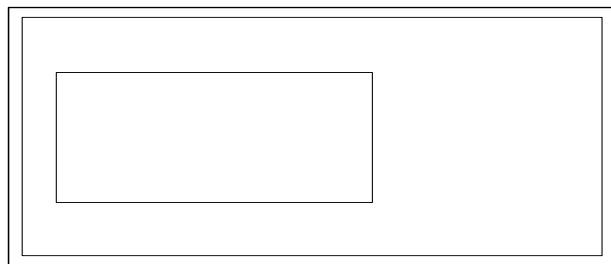


图 4-6: 数字式超温报警开关面板

**表 4-8: 超温报警开关控制和显示**

控制或显示	含义	功能
LED 显示屏	温度状态	显示当前水温或设定值。
RST	RESET (重置) 按钮	在发生报警条件后重置设备。
△	UP (向上) 按钮	增加显示的温度。
▽	DOWN (向下) 按钮	减小显示的温度。
SET	SET (设置) 按钮	用于访问和存储设备中的参数。

执行以下步骤，以检查或调整 **Over-Temperature Alarm (超温报警)** 开关设定值：

### 开关检查或调整

1. 将 ON/OFF (打开/关闭) 开关切换到 **ON (打开)** 位置。
2. 按 **Over-Temperature Alarm (超温报警)** 开关上的 **SET (设置)** 按钮。**SP** 字样将出现在显示屏上。
3. 再次按 **SET (设置)** 按钮后，存储器中存储的当前超温限制值将会显示。(默认值 = 210°F, 98.9°C)。
4. 如果显示屏显示的并非是要求的超温报警设定值，按 ▲ 或 ▼ 箭头按钮，将显示值更改为要求的温度设定值。
5. 一旦要求的超温报警设定值 (210°F) 显示，按 **SET (设置)** 按钮，以将设定值存到存储器中。
6. 若要校准偏差 (P1)，按住 **Over-Temperature Alarm (超温报警)** 开关上的 **SET (设置)** 按钮 8 秒。此时在显示屏上应出现访问代码值 **0**。开关在出厂前已经将此代码设置为 **0**。AERCO 建议您不要更改此代码。
7. 再次按 **SET (设置)** 按钮，以输入代码。在显示屏上将显示第一个参数标签 **SP**。
8. 使用 ▲ 或 ▼ 方向键，选择参数 P1。
9. 按 **SET (设置)** 可查看在存储器中存储的值。
10. 如果未显示所需的值，使用 ▲ 或 ▼ 方向键修改设置。值的更改偏差为 -10° 到 +10° (-5.5°C 到 +5.5°C)。按 **SET (设置)** 以输入值，并退出到文本参数。
11. 要退出编程模式，同时按下 **SET (设置)** 和 ▼ 按钮，或者只需等待一分钟，显示屏就会自动退出编程模式。
12. 一旦退出编程模式，显示屏将显示锅炉的当前出口水温。



## CHAPTER 5. 运行模式

### 5.1 简介

锅炉能够在六种模式的任何一种模式下运行。本章中的以下部分提供了关于每种运行模式的说明。每个锅炉在出厂前已经针对要求的运行模式进行了测试和配置。所有与温度相关的参数都采用出厂默认值，默认值适用于大多数应用场合。不过，可能需要改变某些参数，以使设备适用特定系统环境。在附录 A 中包含了温度相关参数的完整列表和说明。在第 3 章中列出了出厂默认值。在阅读本章之后，您可以定制参数，以适应特定应用场合的要求。

### 5.2 室内/室外重置模式

此运行模式基于室外空气温度。随着外部空气温度的降低，供应集管的温度会升高，反之亦然。对于该模式，有必要安装一个外部空气传感器并选择一个楼宇参照温度和重置比率。

#### 5.2.1 重置比率

重置比率是一个可调节数字，范围在 0.1 到 9.9 之间。一旦调整，室外环境温度每降低一度，供应集管温度将按重置比率值增加。例如，如果使用的重置比率为 1.6，室外温度每降低 1 度，则供应集管温度将升高 1.6 度。

#### 5.2.2 楼宇参照温度

这是一个范围为 40°F 至 230°F (4.4 °C 到 110°C) 的温度。一旦选择，这就是系统开始升温的参照温度。例如，如果使用的重置比率为 1.6，并且选择的楼宇参照温度为 70°F (21.1°C)，则在室外温度为 69°F (20.6°C) 时，供应集管温度将增加 1.6°，达到 71.6°F (即增加 0.9°C，达到 22°C)。

#### 5.2.3 室外空气温度传感器安装

室外空气温度传感器必须安装在建筑物北侧预计可提供平均室外空气温度的区域。必须为传感器提供遮蔽物，防止阳光直射以及雨雪。如果使用护盖或屏蔽，则其必须允许空气自由流通。传感器与设备之间的距离可长达 **200 英尺 (61 米)**。在锅炉前部的输入/输出 (I/O) 箱上完成传感器连接。在 I/O 箱中标有 *OUTDOOR AIR IN* (室外空气入口) 和 *AIR SENSOR COM* (空气传感器通信) 的端子上完成连接。使用规格为 18 到 22 AWG 的屏蔽导线完成连接。I/O 箱的护盖上提供接线图。有关其它接线信息，请参见第 2 章第 2.9.1 节。

### 5.2.4 室内/室外启动

在 INDOOR/OUTDOOR RESET（室内/室外重置模式）下完成启动的步骤如下所示：

#### 注意

设计工程师通常会提供室外设计空气温度和供应集管温度数据

#### 室内/室外启动

1. 请参阅附录 E 中的室内/室外重置比率图表
2. 选择对应于期望的楼宇参照温度的图表。
3. 在图表左栏向下找到您所在区域的预计最冷室外设计空气温度。
4. 一旦选择了室外设计空气温度，则在图表上为第 3 步中选择的设计温度找到相应的供应集管温度。
5. 接下来，在该列中向上找到 RESET RATIO（重置比率）行，以找到相应的重置比率。
6. 访问 *Configuration*（配置）菜单并滚动，直至显示屏显示 **BLDG REF TEMP**（楼宇参照温度）。如果有必要，请参考第 3.3 节了解关于菜单更改的详细说明。
7. 按 **CHANGE**（更改）键。显示屏将开始闪烁。
8. 使用 ▲ 或 ▼ 键选择所需的楼宇参照温度。
9. 按 **ENTER** 保存更改。
10. 接下来，滚动 *Configuration*（配置）菜单，直至显示屏显示 **RESET RATIO**（重置比率）。
11. 按 **CHANGE**（更改）键。显示屏将开始闪烁。
12. 使用 ▲ 或 ▼ 键选择在第 5 步中确定的重置比率。
13. 按 **ENTER** 键保存更改。

### 5.3 恒定设定值模式

在需要有固定的集管温度时使用 **CONSTANT SETPOINT**（恒定设定值）模式。这种运行模式的常见用途包括水源热泵循环以及用于饮用水热水系统或工艺的间接热交换器。

此模式运行无需外部传感器。虽然有必要设定所需的设定值温度，但没有必要更改其它任何温度相关功能。设备在出厂前已经预设设定值，这些设定值在大多数场合工作良好。在更改任何温度相关参数（设定值除外）之前，建议首先与 AERCO 代表联系。关于温度相关功能的说明，请参见附录 A；关于出厂默认值，请参见第 3 章第 3.4 - 3.8 节。

### 5.3.1 设置设定值

设备的设定温度的可调范围为 40°F 到 240°F (4.4°C 到 115.6°C)。为了启用 Constant Setpoint (恒定设定值) 模式, 必须在 *Configuration* (配置) 菜单完成以下菜单设置:

**表 5-1: 恒定设定值模式设置**

菜单选项	设置
Boiler Mode (锅炉模式)	恒定设定值
Internal Setpt (内部设定值)	使用 ▲ 和 ▼ 箭头键选择所需的设定值 (40°F 到 240°F, 4.4°C 到 115.6°C)

关于更改菜单选项的详细指导请参阅第 3.3 节。

### 5.4 远程设定值模式

本机的设定值可通过能源管理系统 (EMS) 或楼宇自动化系统 (BAS) 进行远程控制。远程设定值可以由以下范围内的电流或电压信号来驱动:

- 4-20 mA/1-5 VDC
- 0-20 mA/0-5 VDC

远程设定值模式的出厂默认设置为 4 - 20 mA/1 - 5 VDC。在使用此设置时, 可经 EMS 或 BAS 发送的一个 4 至 20 mA /1~5 VDC 信号更改设备的设定值。4 mA/ 1V 信号等于 40°F (4.4°C) 设定值, 而 20 mA/ 5V 信号等于 240°F (115.6°C) 设定值。在使用 0 到 20 mA/0 到 5 VDC 信号时, 0 mA 等于 40°F (4.4°C) 设定值。

除了上述的电流和电压信号, REMOTE SETPOINT (远程设定值) 模式也可以由来自 EMS 或 BAS 的 RS-485 Modbus 网络信号来驱动。

REMOTE SETPOINT (远程设定值) 运行模式可用于驱动单台以及多台设备。

#### 注意

如果用电压信号 (而不是电流信号) 来控制远程设定值, 则必须在位于控制器总成内的 PMC 板上完成 DIP 开关调整。联系您当地的 AERCO 代表了解详情。

为了启用远程设定值模式, 必须在 *Configuration* (配置) 菜单完成以下菜单设置:

**表 5-2: 远程设定值模式设置**

菜单选项	设置
Boiler Mode (锅炉模式)	Remote Setpoint (远程设定值)
Remote Signal (远程信号)	4-20mA/1-5V、0-20mA/0-5V 或 Network (网络)

关于更改菜单选项的详细指导请参阅第 3.3 节。

如果为 RS-485 Modbus 运行选择了 Network (网络) 设置, 则必须在 *Setup* (设置) 菜单输入一个有效的 Comm Address (通信地址)。

虽然可以更改温度相关功能的设置, 但设备在出厂前已经预设了在大多数应用场合工作良好的设定值。建议在更改与功能设置有关的任何温度之前联系 AERCO 代表。关于温度相关功能的说明, 请参见附录 A; 关于出厂默认值, 请参见第 3 章第 3.4 - 3.8 节。

### 5.4.1 远程设定值现场接线

远程设定值模式的唯一必需的接线是从信号源到设备的 I/O 箱的远程信号导线的连接。I/O 箱位于锅炉的前面板上。对于 4-20mA/0-5V 或者 0-20mA/0-5V 设定值, 都是在 I/O 箱的 ANALOG IN (模拟输入) 端子上完成连接。对于网络设置, 在 I/O 箱的 RS-485 COMM 端子上完成连接。信号必须在 I/O 箱端浮接 (不接地), 使用的电线必需是双绞屏蔽线, 规格为 18 至 22 AWG。必须遵照极性。必须将屏蔽线的源端与信号源相接。在驱动多台设备时, 每台设备的接线必须符合上述要求。

### 5.4.2 远程设定值启动

由于这种运行模式是在出厂前预置的并且设定值通过外部方式控制, 因此没有必要提供启动指示。在这种模式下, 在有外部信号时 REMOTE (远程) LED 将点亮。

欲在 MANUAL (手动) 模式下运行设备时, 请按 **AUTO/MAN (自动/手动)** 开关。REMOTE (远程) LED 将熄灭, MANUAL (手动) LED 将点亮。

要切换回 REMOTE SETPOINT (远程设定值) 模式, 只需按 **AUTO/MAN (自动/手动)** 开关。REMOTE (远程) LED 将再次点亮, MANUAL (手动) LED 将熄灭。

## 5.5 直接驱动模式

设备的空气/燃料阀位 (% 开度) 可以通过远程信号来更改, 通常从能源管理系统 (EMS) 或者楼宇自动化系统 (BAS) 发送的遥控信号来更改。可以通过在以下范围内的电流或电压信号来驱动直接驱动模式:

- 4-20 mA/1-5 VDC
- 0-20 mA/0-5 VDC

DIRECT DRIVE (直接驱动) 模式的出厂默认设置为 4-20 mA/1-5 VDC。使用此设置, 通过 EMS 或 BAS 发送的一个 4 至 20 mA 信号将设备阀位从 0% 更改为 100%。4 mA/1V 信号等同于 0% 阀位, 而 20 mA /5V 信号等同于 100% 阀位。在使用 0-20 mA/0-5 VDC 信号时, 零等同于 0% 阀位。

除了上述的电流和电压信号, DIRECT DRIVE (直接驱动) 模式也可以由来自 EMS 或 BAS 的 RS-485 Modbus 网络信号来驱动。

在处于 DIRECT DRIVE (直接驱动) 模式时, 设备是 EMS 或 BAS 的从设备, 在温度控制中不发挥作用。直接驱动可以用来驱动单台或多台设备。

### 注意

如果使用电压，而不是电流信号来控制远程设定值，则必须在控制箱总成中的 CPU 板上完成 DIP 开关调整。联系您当地的 AERCO 代表了解详情。

为启用 DIRECT DRIVE（直接驱动）模式，必须在 *Configuration*（配置）菜单中完成以下菜单设置：

**表 5-3: 直接驱动模式设置**

菜单选项	设置
Boiler Mode (锅炉模式)	Direct Drive (直接驱动)
Remote Signal (远程信号)	4-20mA/1-5V、0-20mA/0-5V 或 Network (网络)

请参阅第 3.3 节更改菜单选项的说明。

如果为 RS-485 Modbus 运行选择了 Network（网络）设置，则必须在 *Setup*（设置）菜单输入一个有效的 Comm Address（通信地址）。

### 5.5.1 直接驱动现场接线

对于 DIRECT DRIVE（直接驱动）模式，唯一必须接线连接是从信号源到设备的 I/O 箱的远程信号导线的连接。对于 4-20mA/0-5V 或者 0-20mA/0-5V 设定值，都是在 I/O 箱的 ANALOG IN（模拟输入）端子上完成连接。对于网络设置，在 I/O 箱的 RS-485 COMM 端子上完成连接。信号必须在 I/O 箱端浮接（不接地），使用的电线必需是双股线屏蔽，规格为 18 至 22 AWG。必须遵照极性。必须将屏蔽线的源端与信号源相接。在驱动多台设备时，每台设备的接线必须符合上述要求。

### 5.5.2 直接驱动启动

由于这种运行模式是在出厂前预置的并且阀位通过外部方式控制，因此没有必要提供启动指示。在这种模式下，在存在信号时，REMOTE（远程）LED 将点亮。

欲在 MANUAL（手动）模式下操作设备时，请按 **AUTO/MAN**（自动/手动）开关。REMOTE（远程）LED 将熄灭，MANUAL（手动）LED 将点亮。

要改回 Direct Drive（直接驱动）模式，只需按 **AUTO/MAN**（自动/手动）开关。REMOTE（远程）LED 将再次点亮，MANUAL（手动）LED 将熄灭。

# Benchmark 1500 - 2000 Boilers

## 第 5 章 - 运行模式

---

(本页故意留空)

### CHAPTER 6. 安全装置测试

#### 6.1 安全装置测试

为确保控制系统和安全装置正常运行，必须定期测试安全装置。锅炉控制系统在启动顺序之前、期间及之后会全面监控所有燃烧相关的安全装置。以下测试检查系统是否按照设计运行。

应定期测试运行控制和安全装置，以维修或更换后也要进行测试。所有测试必须符合当地规范，例如 ASME CSD-1。

#### 注意

手动和自动运行模式都需要用来执行以下测试。有关这些模式的完整说明，请参阅第 3 章。

执行以下测试还必须卸下设备的前门和侧板。

#### --警告!--

此系统中的电压可能有 220 和 24 伏交流电。在拆下电线或执行其它可能导致电击的测试程序之前，必须切断电源。

### 6.2 低燃气压力测试

要模拟高燃气压力故障，请参见图 6-1a 并执行以下步骤：

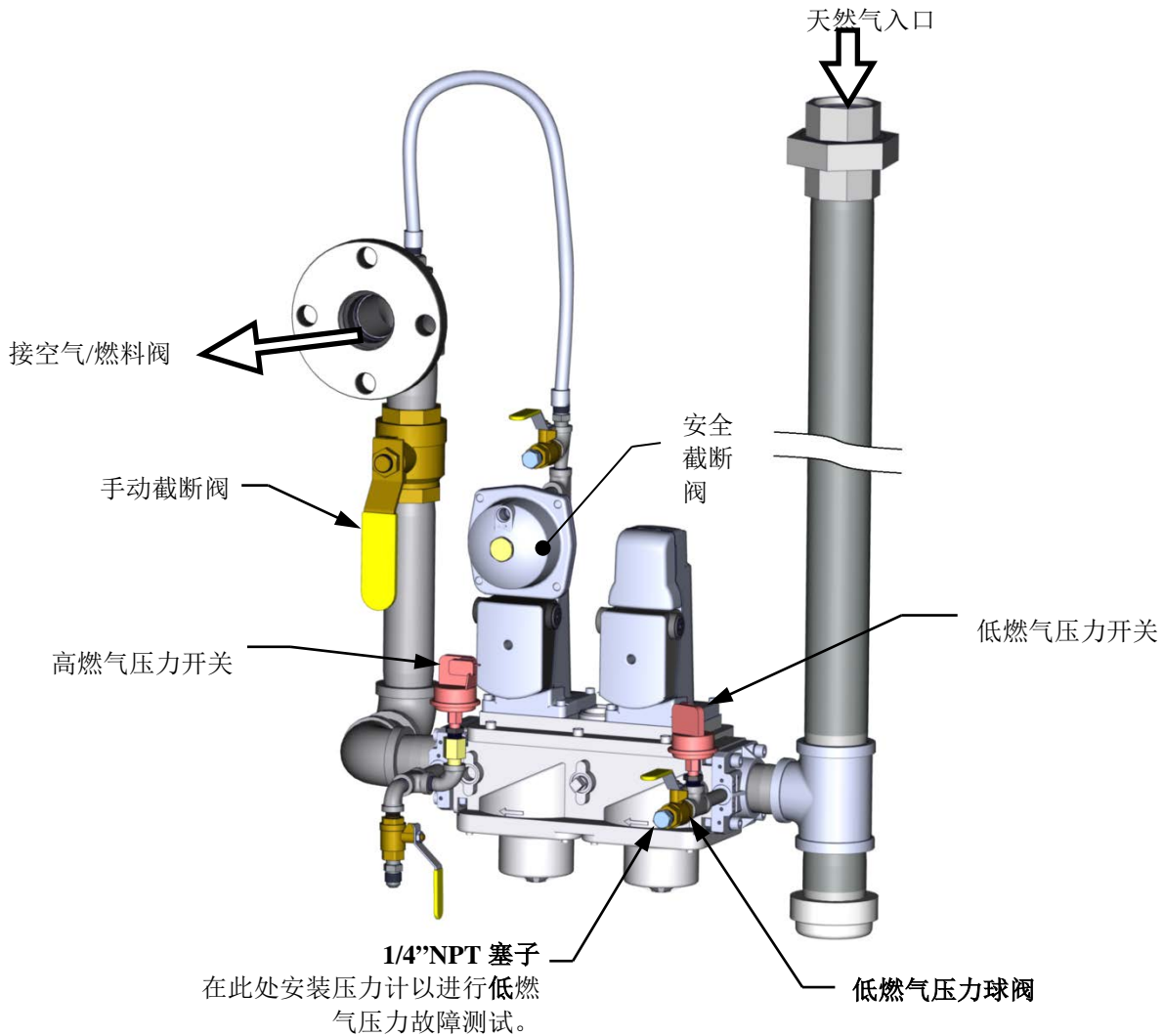


图6-1a: BMK 1500/2000: 低燃气压力测试

#### 低燃气压力故障测试

1. 关闭低燃气压力开关处的检漏球阀。
2. 从低燃气压力开关上的球阀中取出 1/4 英寸 NPT 塞子。
3. 在 1/4" 塞子被移去处安装 **0 - 16 英寸 W.C.(0 - 4.0 kPa)** 压力计或压力表。
4. 慢慢打开低燃气压力开关附近的球阀。
5. 将设备置于手动模式，然后将空气/燃料阀位置调至 **25-30%** 开启位置。
6. 当设备点火时，慢慢关闭外部手动燃气关闭阀。
7. 在大约 **2.6 英寸 W.C. (648 Pa)** 燃气压力时，1500 和 2000 设备应关闭并且显示 **GAS PRESSURE (燃气压力)** 故障消息。
8. 完全打开外部手动燃气关闭阀，然后按下控制器上的 **CLEAR (清除)** 按钮。
9. 故障消息应会清除，而且 **FAULT (故障)** 指示灯熄灭。设备应会重新启动。
10. 测试完成后，关闭球阀并拆除压力计。重新安装步骤 2 中取出的 1/4" NPT 塞子。



### 6.3 高燃气压力测试

要模拟高燃气压力故障，请参见图 6-1b 并执行以下步骤：

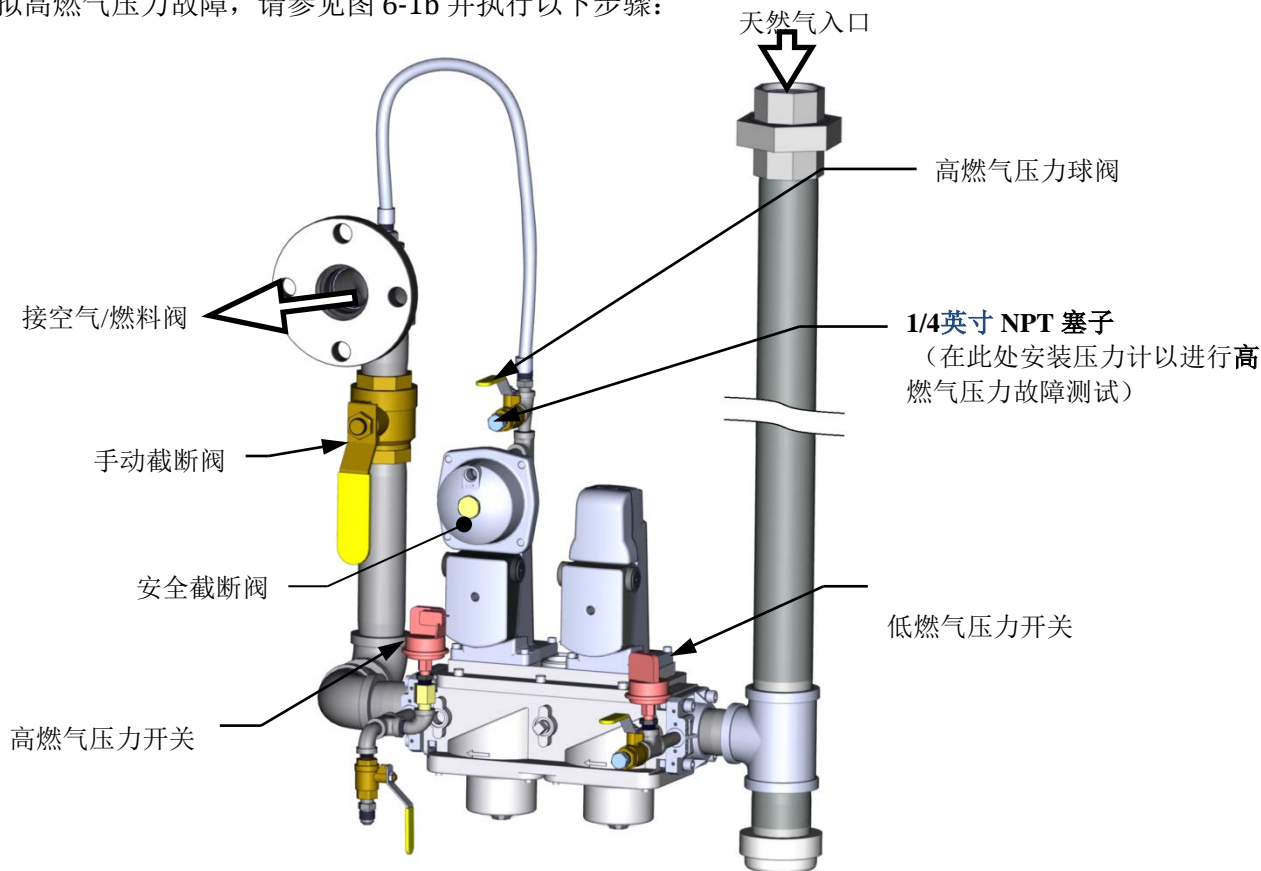


图 6-1b: BMK 1500/2000: 高燃气压力故障测试

#### 高燃气压力测试

1. 关闭高燃气压力开关处的检漏球阀。
2. 从高燃气压力检漏球阀中取出 1/4" NPT 塞子，如图 6-1b 所示。
3. 在 1/4" 塞子被移去处安装 **0 - 16 英寸 W.C. (0 - 4.0 kPa)** 压力计或压力表。
4. 慢慢打开检漏球阀。
5. 在手动模式下启动设备，阀门位置（燃烧率）为 **25-30%**。
6. 在设备运行时，监控步骤 2 中安装的压力计上的燃气压力，并且记录燃气压力读数。
7. 使用 SSOV 上的调节螺钉慢慢增大燃气压力。
8. 在大约 **4.7 英寸 W.C. (1170 Pa)** 燃气压力时，**FAULT (故障)** 指示灯应会开始闪烁，而且设备应关闭并且显示 **GAS PRESSURE (燃气压力)** 故障消息。
9. 将燃气压力降回步骤 6 中记录的值。此燃气压力应在以下范围内：
  - **BMK 1500 = 3.6 英寸 ± 0.2 英寸 W.C. (897 ± 50 Pa)**
  - **BMK 2000 = 3.4 英寸 ± 0.2 英寸 W.C. (847 ± 50 Pa)**
10. 按下控制箱上的 **CLEAR (清除)** 按钮清除故障。
11. 故障消息应会清除，而且 **FAULT (故障)** 指示灯熄灭。设备应会重新启动。
12. 测试完成后，关闭球阀并拆除压力计。重新安装步骤 2 中取出的 1/4" NPT 塞子。

### 6.4 低水位故障测试

要模拟低水位故障，请操作如下：

#### 低水位故障

1. 将 **ON/OFF** (打开/关闭) 开关切换到 **OFF** (关闭) 位置。
2. 关闭设备供水和回水管路中的水截断阀。
3. 慢慢打开设备后面的排水阀。如有必要，设备的泄压阀可能会打开，以协助排水。
4. 继续为设备排水，直到 **LOW WATER LEVEL** (低水位) 故障消息显示，且 **FAULT** (故障) 指示灯闪烁。
5. 将设备置于 **MANUAL** (手动) 模式，将阀门位置升至 **30%** 以上。
6. 将 **ON/OFF** (打开/关闭) 开关切换到 **ON** (打开) 位置。**READY** (就绪) 指示灯应保持熄灭，且设备未启动。如果设备启动，请立即关闭设备并将故障告知合格的维修人员。
7. 关闭在设备排水时使用的排水阀和泄压阀。
8. 打开设备回水管路中的水截断阀。
9. 打开设备的供水截断阀以重新注水。
10. 在设备水壳注满后，按下 **LOW WATER LEVEL RESET** (低水位重置) 按钮以重置低水位切断。
11. 按下清除按钮重置故障 LED 并清除显示的错误消息。
12. 将 **ON/OFF** (打开/关闭) 开关切换到 **ON** (打开) 位置。设备此时便可运行。

### 6.5 水温故障测试

调节自动重置超温开关可模拟高水温故障。从设备前面可以使用此开关，如图 6-2 所示。

#### 水温故障测试

1. 在正常操作模式下启动设备。让设备稳定在其设定值。
2. 降低可调节的 **OUTLET TEMPERATURE** (超温) 开关设置至接近显示的出口温度。
3. 当超温开关设置大约等于或低于出口实际水温后，设备应会关闭。**FAULT** (故障) 指示灯应开始闪烁，而且显示 **HIGH WATER TEMP SWITCH OPEN** (高水温开关打开) 故障消息。应该无法重新启动设备。
4. 将可调节的超温开关重置为原始设置。
5. 当可调节的温度限制开关设置高于出口实际水温后，设备应会启动。

# Benchmark 1500 - 2000 Boilers

## 第 6 章 - 安全装置测试

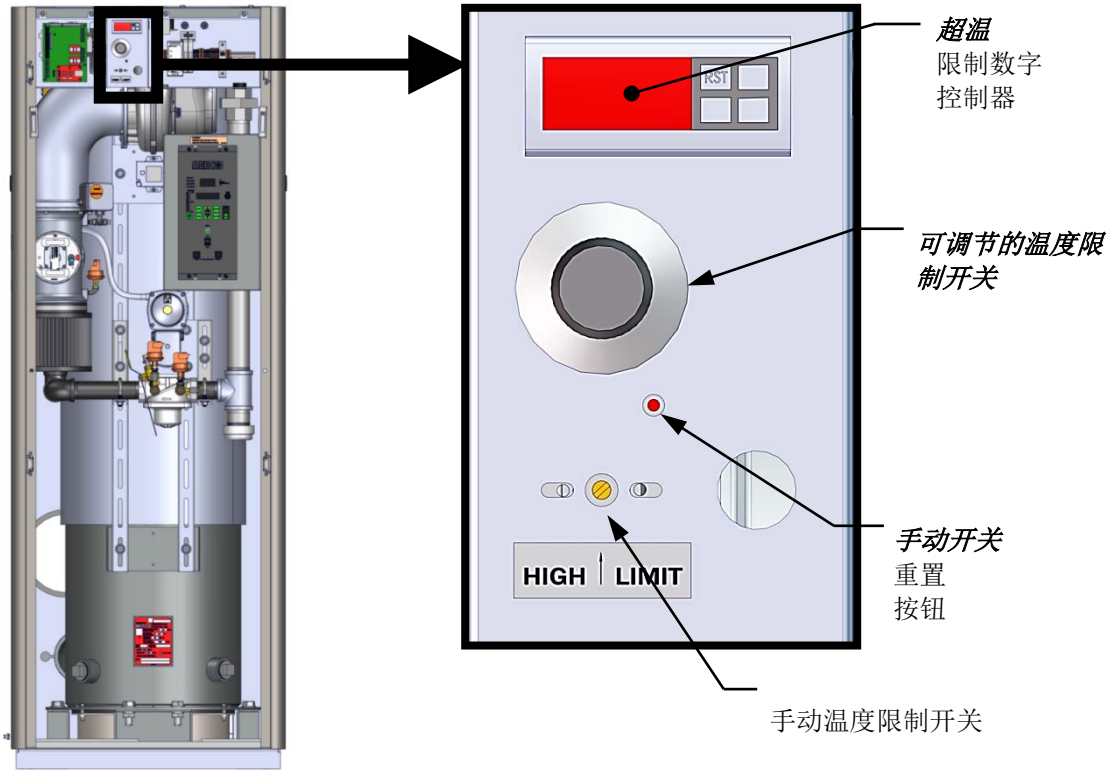


图 6-2: 温度限制开关位置

### 6.6 联锁测试

本设备配备两个联锁回路，分别称为“远程联锁”和“延迟联锁”。这些回路的终端连接位于 I/O 箱（图 2-12），分别标记为 *REMOTE INTL'K IN* 和 *DELAYED INTL'K IN*。当联锁机线路断路时，这些回路会停运设备。这些联锁机制在出厂时已跳接（关闭）。但其中每个联锁机制都可实地用作远程停止和启动、紧急切断或者证明装置（例如泵、气体增压器或气窗）可运行。

#### 6.6.1 远程联锁测试

##### 远程联锁测试

1. 卸下 I/O 盒盖，找到 *REMOTE INTL'K IN* 端子。
2. 将设备置于 **MANUAL**（手动）模式，将阀门位置设在 **25%-30%** 之间。
3. 如果有跳线跨接 *REMOTE INTL'K IN* 端子，请断开跳线的一侧。如果联锁由外部装置控制，请通过外部装置打开联锁，或者拔下一根连接外部装置的导线。
4. 设备应会关闭并显示 ***INTERLOCK OPEN***（**联锁打开**）。
5. 重新连接联锁连接后，***INTERLOCK OPEN***（**联锁打开**）消息应会自动清除，并且设备重新启动。

#### 6.6.2 延迟联锁测试

##### 延迟联锁测试

1. 卸下 I/O 盒盖，找到 *DELAYED INTL'K IN* 端子。
2. 以 **MANUAL**（手动）模式启动设备，将阀门位置设为 **25%-30%**。
3. 如果有跳线跨接 *DELAYED INTL'K IN* 端子，请断开跳线的一侧。如果联锁连接到外部装置的检验开关，请断开其中一根连接到检验开关的导线。
4. 设备应会关闭并显示 ***DELAYED INTERLOCK OPEN***（**延迟联锁打开**）故障消息。**FAULT**（故障）LED 应会闪烁。
5. 重新连接步骤 3 中拔下的导线或跳线以恢复联锁。
6. 按下 **CLEAR**（清除）按钮重置故障。
7. 设备应会启动。

### 6.7 火焰故障测试

在点火期间或设备运行时可能发生火焰故障。要模拟其中每个故障条件，请操作如下：

#### 火焰故障测试

1. 将 **ON/OFF** (打开/关闭) 开关切换到 **OFF** (关闭) 位置。
2. 将设备置于 **MANUAL** (手动) 模式，将阀门位置设为 **25%-30%**。
3. 关闭位于安全截断阀 (SSOV) 与空气/燃料阀之间的手动燃气截断阀 (参见图 6-3)。
4. 将 **ON/OFF** (打开/关闭) 开关切换到 **ON** (打开) 位置以启动设备。
5. 设备应会吹扫并点亮引燃火焰，达到主燃烧器点火周期后应会关闭，并且显示 **FLAME LOSS DURING IGN** (点火时熄火)。
6. 打开前面在步骤 3 中关闭的阀门，然后按下 **CLEAR** (清除) 按钮。
7. 重新启动设备，让其确认火焰。
8. 在确认火焰后，关闭位于 SSOV (图 6-3) 与空气/燃料阀之间的手动燃气阀。
9. 设备应会关闭并通过完成以下步骤来执行一个 **IGNITION RETRY** (点火重试) 循环：
  - a) 设备将执行关闭吹扫循环 15 秒并显示 **WAIT FAULT PURGE** (等待故障吹扫)。
  - b) 设备将执行 30 秒重新点火延迟并显示 **WAIT RETRY PAUSE** (等待重试暂停)。
  - c) 设备然后将执行标准点火序列并显示 **WAIT IGNITION RETRY** (等待点火重试)。
10. 由于手动燃气截断阀仍处于关闭状态，设备将无法完成点火重试序列。因此，在 **IGNITION RETRY** (点火重试循环) 失败后，设备将关闭并显示 **FLAME LOSS DURING IGNITION** (点火期间熄火)。
11. 打开前面在步骤 8 中关闭的阀门。
12. 按下 **CLEAR** (清除) 按钮。设备应会重新启动并点火。

# Benchmark 1500 - 2000 Boilers

## 第 6 章 - 安全装置测试

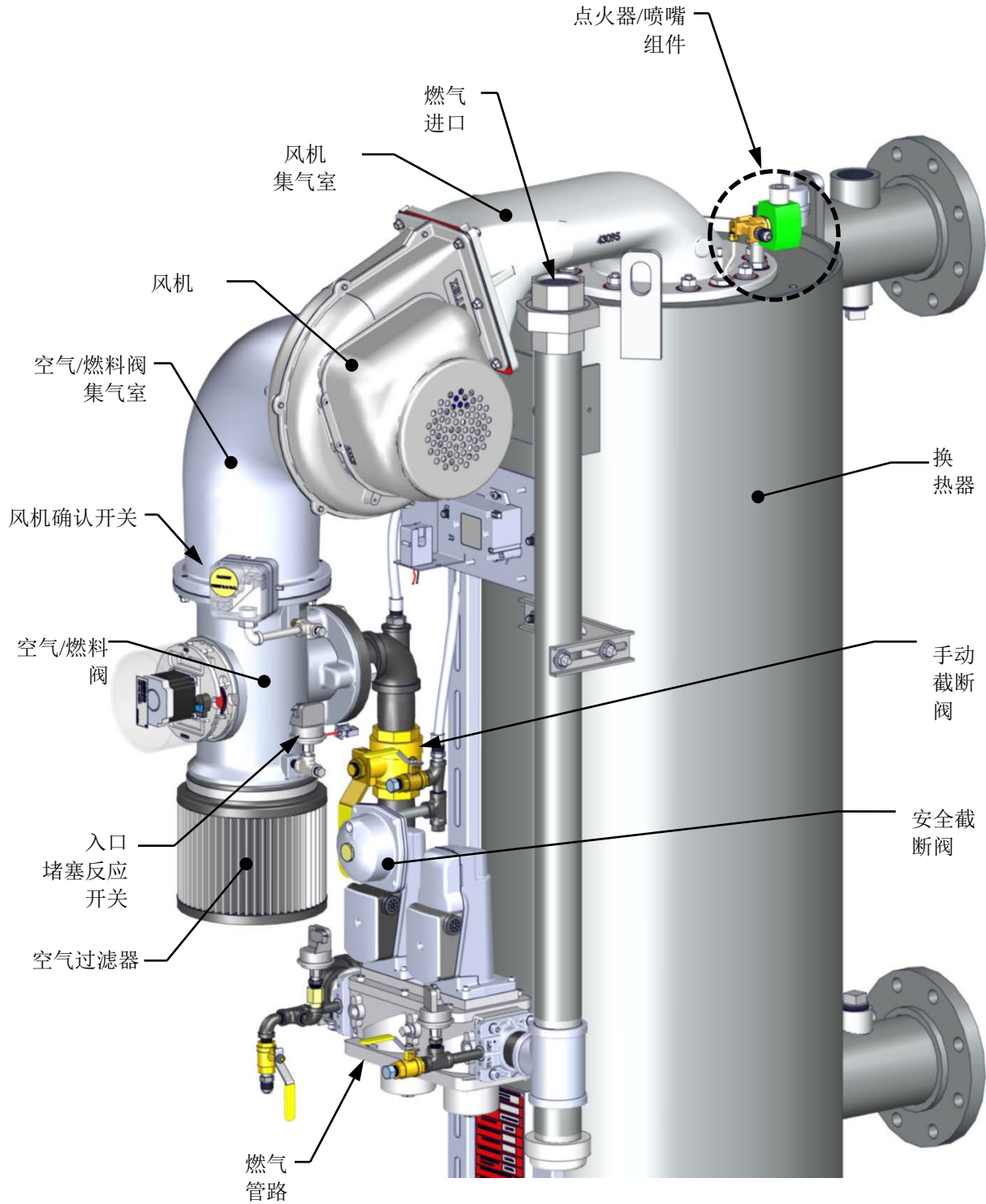


图6-3: 锅炉- 部分视图

### 6.8 气流故障测试

这些测试将检查图 6-3 所示的风机确认开关和入口堵塞反应开关。

#### 6.8.1 风机确认开关测试

##### 风机确认开关测试

1. 如下所示关闭风机输出驱动电压：
  - (a) 按下 **MENU** (菜单) 键，直到 **CONFIGURATION MENU** (配置菜单) 显示。
  - (b) 按下 **▲** 箭头键，直到 **ANALOG OUTPUT** (模拟输出) 功能显示，然后按下 **CHANGE** (更改) 键。
  - (c) 按下 **▼** 箭头键，直到 **OFF** (关闭) 显示，然后按下 **ENTER** 键。
2. 以 **MANUAL** (手动) 模式启动设备，将阀门位置设为 **25%-30%**。
3. 设备应会关闭并锁定，显示屏上显示 **AIRFLOW FAULT DURING PURGE** (吹扫时发生气流故障)。
4. 设备应执行一次 **IGNITION RETRY** (点火重试) 周期，然后关闭，因为风机已关闭。设备然后将显示 **AIRFLOW FAULT DURING PURGE** (吹扫时发生气流故障)。
5. 执行以下步骤，重新启用风机输出驱动电压：
  - (a) 按下 **MENU** (菜单) 键，直到 **CONFIGURATION MENU** (配置菜单) 显示。
  - (b) 按下 **▲** 箭头键，直到 **ANALOG OUTPUT** (模拟输出) 功能显示，然后按下 **CHANGE** (更改) 键。
  - (c) 按下 **▲** 箭头键，直到 **VALVE POSITION 0-10V** (阀门位置 0-10V) 显示，然后按下 **ENTER** 键。
  - (d) 按下 **CLEAR** (清除) 按钮清除气流故障。
6. 在设备确认火焰后，转到 **Configuration** (配置) 菜单的 **Analog Output** (模拟输出) 菜单项，选择 **OFF** (关闭) 而再次关闭风机。
7. **风机确认开关** 将会打开，而且风机应会停止。设备应会关闭并显示 **AIRFLOW FAULT DURING RUN** (运行时发生气流故障)。
8. 转到 **Configuration Menu** (配置菜单) 的 **Analog Output** (模拟输出) 菜单项，然后选择 **VALVE POSITION 0-10v** (阀门位置 0-10v)。

#### 6.8.2 入口堵塞反应开关测试

此测试将在模拟运行模式下运行，其中入口堵水反应开关与控制回路的其余部分隔开。

##### 入口堵水反应开关测试

1. 将控制面板前面的 **ON/OFF** (打开/关闭) 主开关切换至 **OFF** (关闭) 位置。
2. 请卸下空气过滤器 (参见图 6-3)。

### 入口堵塞反应开关测试 - 续

3. 关闭供往锅炉的燃气供应球阀，然后完成以下步骤：
  - (a) 使用跳线使低燃气压力开关和风机确认开关各自短路。
  - (b) 从火焰探测器上卸下黑色的连接套。
  - (c) 将火焰信号发生器连接到黑色的连接套。

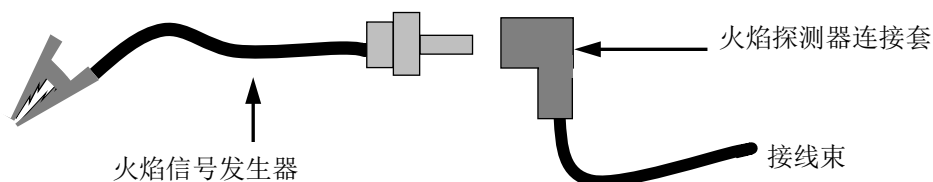


图 6-4: 连接火焰信号发生器

- (d) 在步骤 4c 之前，使鳄鱼夹远离裸露的金属部件。
4. 当锅炉在 **MANUAL**（手动）模式下运行时，完成以下步骤：
  - (a) 将锅炉的点火率慢慢升至 **100%**，然后将控制面板前面的 **ON/OFF**（打开/关闭）主开关切换至 **ON**（打开）位置。
  - (b) 按三 (3) 次 **BACK**（返回）按钮返回到上级菜单。
  - (c) 当控制器进入点火阶段时，控制面板将显示 **IGNITION TRIAL**（点火试验）。此时将鳄鱼夹（参见图 6-4）连接到任何裸露的金属表面或接地。C-More 显示屏此时应会显示 **FLAME PROVEN**（火焰已确认），并且点火率开始向 100% 上升。请注意，锅炉中此时没有燃气或火焰。
5. 等待锅炉点火率升到至少 90% 后再继续。
6. 使用厚实、扁平的物体（例如厚夹板或厚金属板）盖住燃烧空气入口。

**--警告!--**

风机吸力很强，可将附近的物体吸入其扇叶。不要让任何物体被吸入风机！不要穿戴可能卡入或吸入风机的服饰。

7. 设备应会关闭并显示 **AIRFLOW FAULT DURING RUN**（运行时发生气流故障）。此步骤确认入口堵塞反应开关正常运行。
8. 取下空气入口上的盖板，然后重新安装上风管或空气过滤器。
9. 卸下步骤 3 中安装的跳线，重新将黑色连接套装上火焰探测器。
10. 按下 **CLEAR**（清除）按钮。设备应会重新启动。



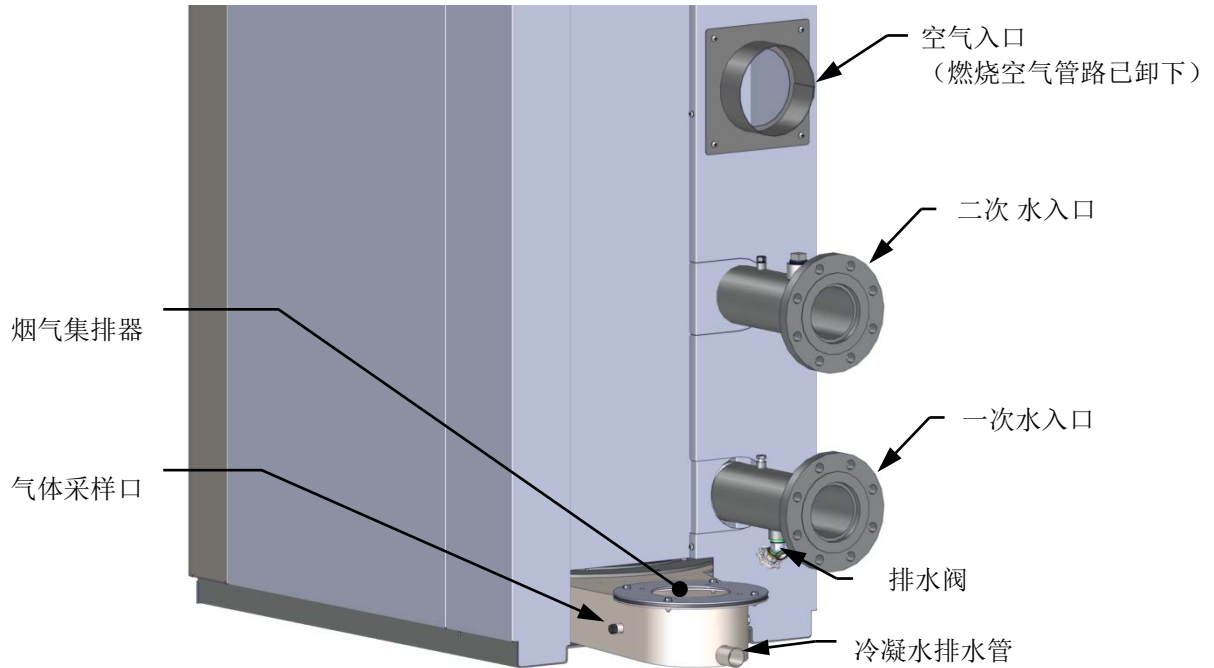


图 6-5: 显示空气入口位置的锅炉后视图

### 6.9 SSOV 关闭确认开关

图 6-1 显示的 SSOV 包含关闭确认开关。如下所示检查关闭确认开关回路：

#### SSOV 关闭确认开关

1. 将设备的 ON/OFF（打开/关闭）开关切换到 **OFF（关闭）** 位置。
2. 在 **MANUAL（手动）** 模式下启动设备，将阀门位置设为 **25%-30%**。
3. 参考图 6-1 找到 SSOV。
4. 如图 6-6 所示松开螺钉，卸下 SSOV 的盖板。提起盖板可接触端子连接线。
5. 拆下 SSOV 上的导线 #148 以打开关闭确认开关回路。
6. 设备应会出现故障并显示 **SSOV SWITCH OPEN（SSOV 开关打开）**。
7. 重新插上导线 #148，然后按下 **CLEAR（清除）** 按钮。
8. 将 ON/OFF（打开/关闭）开关切换到 **ON（打开）** 位置以启动设备。
9. 当设备到达吹扫周期且 **PURGING（正在吹扫）** 显示时再次拔下该导线。
10. 设备应会关闭，并且显示 **SSOV FAULT DURING PURGE（吹扫时发生 SSOV 故障）**。
11. 重新插上 SSOV 的导线，然后按下 **CLEAR（清除）** 按钮。设备应会重新启动。



图6-6: SSOV 驱动装置盖位置

### 6.10 吹扫时吹扫开关断开

吹扫开关（和点火开关）位于空气/燃料阀上。要检查开关，请操作如下：

#### 吹扫时吹扫开关断开

1. 将设备的 ON/OFF（打开/关闭）开关切换到 **OFF（关闭）** 位置。
2. 将设备置于 **MANUAL（手动）** 模式下，将阀门位置设在 **25%-30% 之间**。
3. 逆时针旋转空气/燃料阀盖将其解扣并取下（参见图 6-7）。
4. 从吹扫开关拆下两根导线中的一根（#171 或 #172）（图 6-8）。
5. 启动设备开机程序。
6. 设备应会开始其开机程序，然后关闭并显示 **PRG SWITCH OPEN DURING PURGE（吹扫时吹扫开关断开）**。
7. 重新接上 **Purge（吹扫）** 开关上的导线，然后按下 **CLEAR（清除）** 按钮。设备应会重新启动。

### 6.11 点火时点火开关断开

点火开关（和吹扫开关）位于空气/燃料阀上。要检查开关，请操作如下：

#### 点火时点火开关断开

1. 将设备的 ON/OFF（打开/关闭）开关切换到 **OFF**（关闭）位置。
2. 将设备置于 **MANUAL**（手动）模式，将阀门位置设在 **25%-30%** 之间。
3. 逆时针旋转空气/燃料阀盖（图 6-7）将其解扣，然后提起卸下。
4. 从点火开关拆下二根导线 #169 或 #170（参见图 6-8）中的一根。
5. 启动设备开机程序。
6. 设备应会开始其开机程序，然后关闭并显示 **IGN SWITCH OPEN DURING IGNITION**（点火时点火开关断开）。
7. 重新接上 **Ignition**（点火）开关的导线，然后按下 **CLEAR**（清除）按钮。设备应会重新启动。

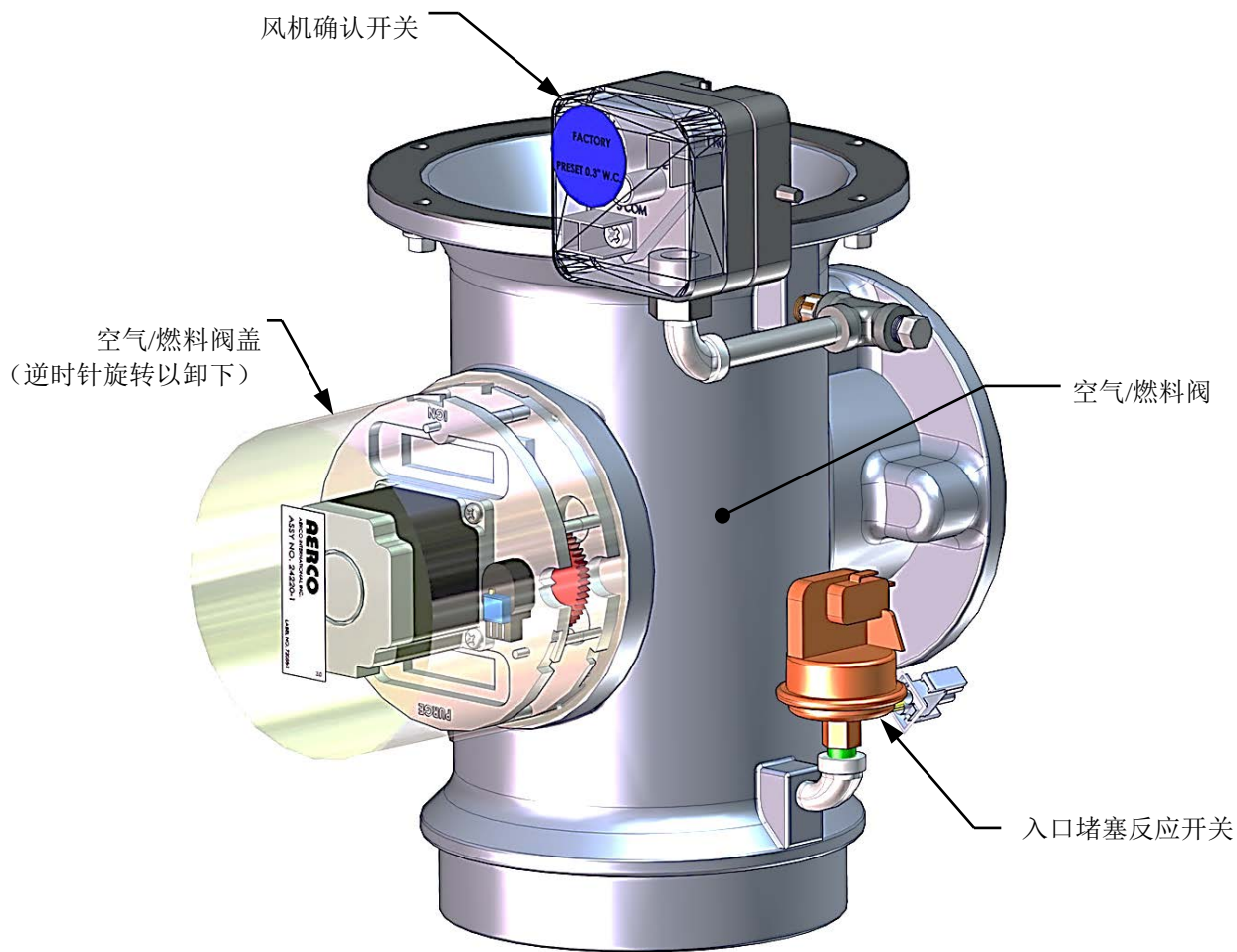


图 6-7：空气/燃料阀盖位置

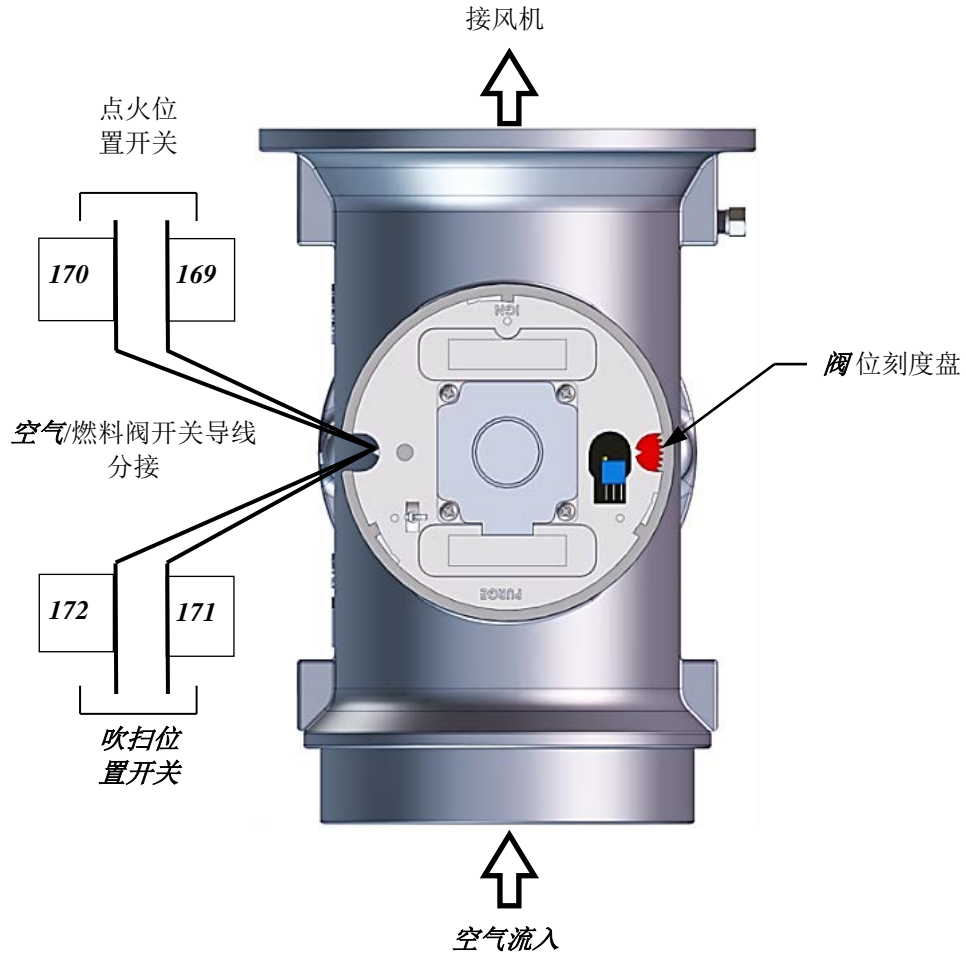


图 6-8: 空气/燃料阀吹扫和点火开关位置

### CHAPTER 7. 维护

#### 7.1 维护计划

设备需要定期例行维护来保持效率和可靠性。为确保设备的最佳运行和寿命，AERCO 建议按表 7-1 中指定的时间执行以下例行维护程序。关于完整的检验检查表，请参见 ASME CSD-1 图表。

为了执行表 7-1 中规定的维护任务，可通过当地 AERCO 销售代表获取以下维护套件：

- 12 个月维护套件，部件号 **58025-01**
- 24 个月的水侧/烟气侧检查套件，部件号 **58025-13**（参见下面的说明）

#### 注意

24 个月的水侧/烟气侧检查套件还包括年度维护套件中包含的项目（部件号 **58025-01**）。因此，在执行水侧/烟气侧检查时，只需要部件号为 **58025-13** 的套件。关于推荐的备件，请参阅附录 K。

#### --警告!--

为避免人员受伤，在维修之前，请确保严格遵守以下原则：

- 关闭供电开关和交流电源断路器，以切断交流电源。
- 使用设备随附的手动截断阀切断燃气供应
- 让设备冷却至安全的水温，以防止灼伤或烫伤

表 7-1: 维护计划

节	项目	6 个月	12 个月	24 个月	人工时间
7.2	点火器-喷嘴 (部件号 <b>58023</b> )	*检查	检查	更换	15 分钟
7.3	火焰探测器套件 (部件号 <b>24356-1</b> )	*检查	检查	更换	15 分钟
7.4	氧气传感器 (部件号 <b>61026</b> )	*检查	检查		15 分钟
4.3	燃烧校准	*检查	检查		1 小时
7.5	安全装置测试		参见 ASME CSD-1 表		45 分钟
7.6	燃烧器			检查	2 小时
7.7	冷凝水排泄阱	*检查	检查、清洁和更换 垫圈	检查、清洁和更 换垫圈	30 分钟
7.8	空气过滤器 (部件号 <b>59138</b> )		清洁	更换	15 分钟

\* 仅在初始启动 6 个月后执行。

### 7.2 点火器-喷嘴

点火器-喷嘴（部件号 **58023**）位于锅炉顶部的燃烧器顶板上。除了提供点燃燃烧器所必需的点火火花，点火器-喷嘴还包含一个连接到阶段式点火总成的气体喷射管。图 7-1 展示了从锅炉上拆下的完整燃烧器总成并指示了点火器-喷嘴火焰探测器和其他相关组件的位置。

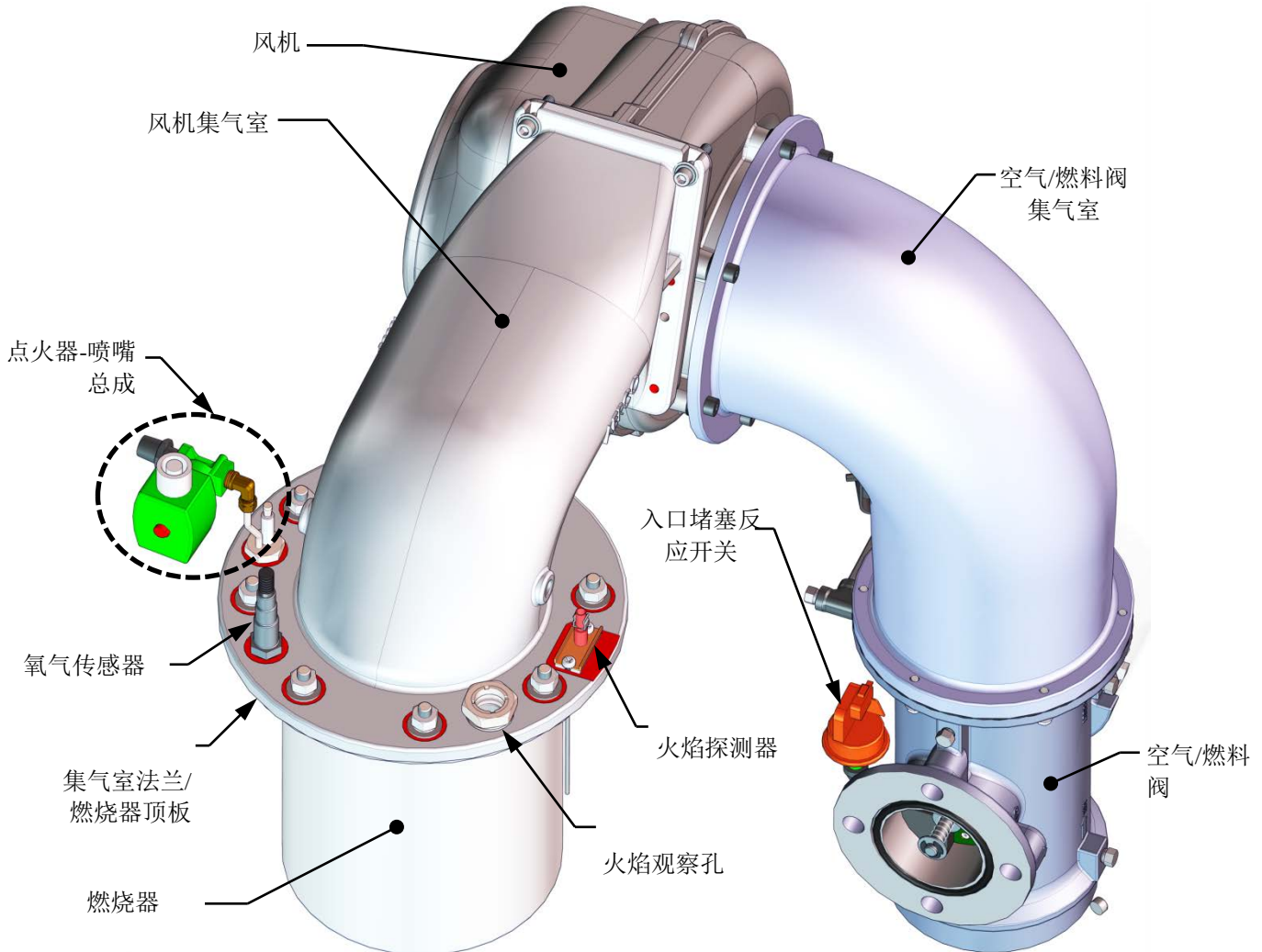


图7-1: 基准系列1500/2000 燃烧器总成 (从锅炉上拆下)

点火器-喷嘴可能很烫，因此，要小心避免烫伤。等设备冷却至室温后再从中卸下点火器-喷嘴更容易。要检查/更换点火器：

#### 点火器-喷嘴维护程序

1. 将控制面板上的 ON/OFF（打开/关闭）开关切换到 **OFF（关闭）** 位置。从设备断开交流电源。
2. 抓住顶部手柄，直接拉出，以从设备上拆下顶部护罩。这将使护罩与侧部面板上的四（4）个针脱离。
3. 从点火器-喷嘴上拆下缆线（图 7-1）。

### 点火器-喷嘴维护程序- 续

4. 参见图 7-2 中的局部分解图。用 7/16" 开口扳手断开用于将点火器-喷嘴的燃气注入管固定到阶段式点火组件弯管的压缩螺母。将阶段式点火组件从点火器-喷嘴上断开。
5. 接下来，使用 1" 开口扳手从燃烧器板上松开并拆下点火器-喷嘴。
6. 检查点火器-喷嘴是否有明显的腐蚀或积炭。如果明显有严重的腐蚀或积炭，则应更换点火器-喷嘴。如果有积炭，请使用细砂布清洁组件。反复出现积炭表示应该检查设备的燃烧设置。请参阅第 4 章，查看燃烧校准程序。

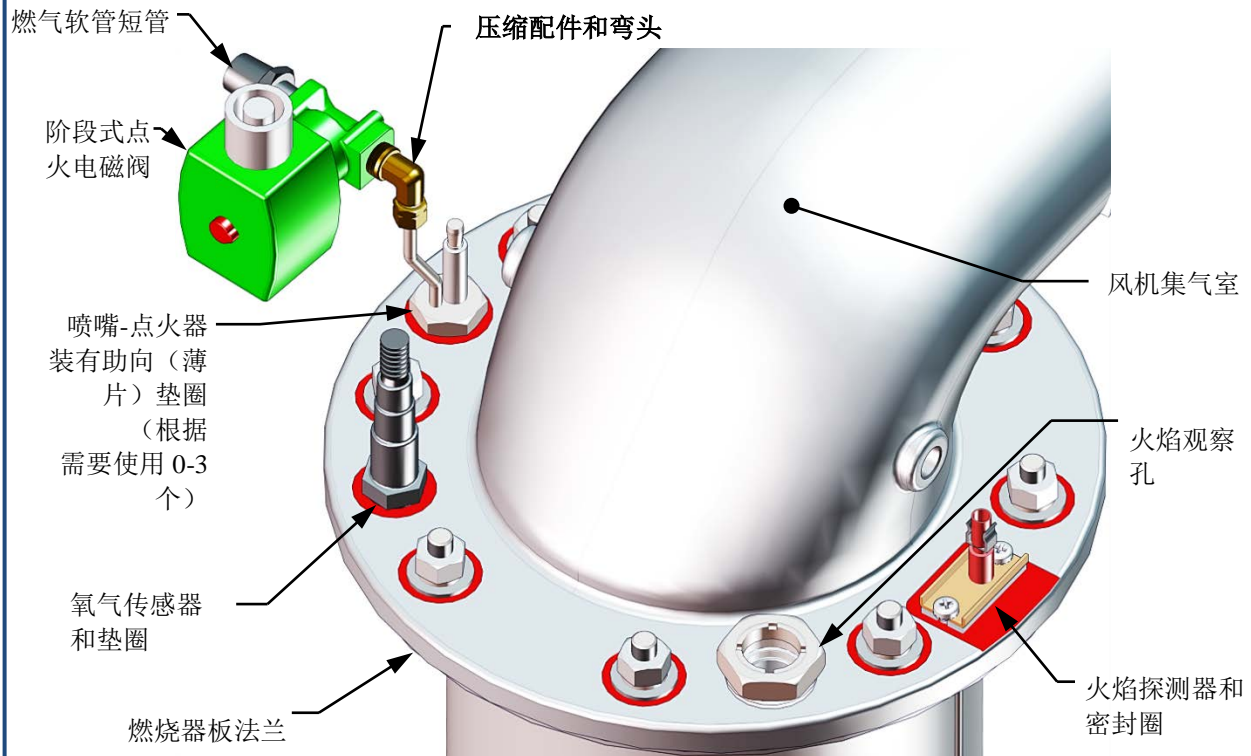


图 7-2: 点火器-喷嘴和火焰探测器安装详细情况

7. 在重新安装点火器-喷嘴之前，必须在螺纹上涂上高温传导性抗咬合剂。

### 点火器-喷嘴维护程序 - 续

#### 注意

如果正在安装更换的点火器-喷嘴（部件号 **58023**），则在更换部件中应包括一个包含了内置金属箍的压缩螺母。如果需要，还包含 3 个助向垫圈，使用这些垫圈可帮助点火器-喷嘴的燃气注入管在 120° 范围内进行正确定位，如图 7-3 所示。

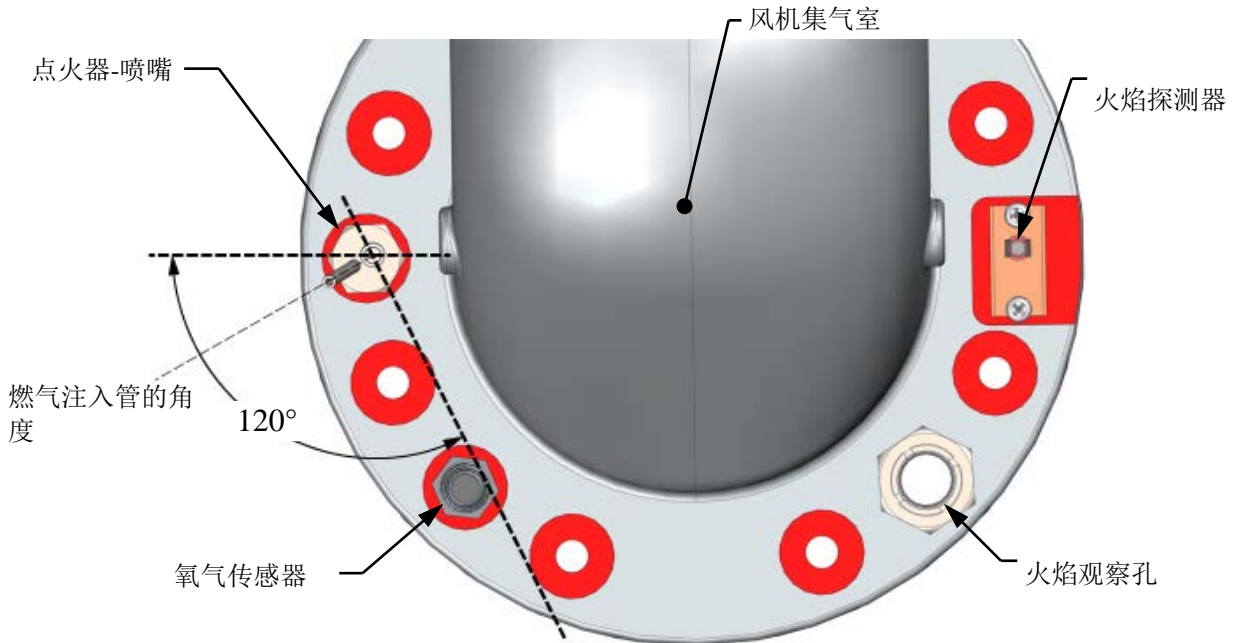


图7-3：点火器-喷嘴定位（从上向下看）

8. 将点火器-喷嘴重新安装到燃烧器板中。扭矩为 **170 - 180 英寸-磅（19.2 - 20.3 牛米）**。切勿过度拧紧。
9. 将压缩螺母拧紧到阶段式点火组件弯管上，以将阶段式点火组件连接到点火器-喷嘴的燃气注入管。
10. 重新连接点火器-喷嘴电缆线。
11. 重新将护罩装到设备上。

### 7.3 火焰探测器

火焰探测器（部件号 **24356-1**）位于设备顶部的燃烧器板上（参见图 7-1 和 7-2）。火焰探测器可能很烫，因此在卸下之前先让设备充分冷却。检查或更换火焰探测器，如下所示：

#### 火焰探测器维护

1. 将控制面板的 ON/OFF（打开/关闭）开关打到 **OFF（关闭）** 位置。从设备断开交流电源。
2. 抓住顶部手柄，直接拉出，以从设备上拆下顶部护罩。这将使护罩与侧部面板上的四（4）个针脱离。



### 火焰探测器维护- 续

3. 拔下火焰探测器的导线。
4. 拆下两 (2) 个将火焰探测器固定到板上的螺钉 (图 7-2)。火焰探测器分别由一 (1) 个 #10-32 螺钉和一 (1) 个 #8-32 螺钉固定到燃烧器板上。
5. 从燃烧器板卸下火焰探测器和密封垫圈。
6. 全面检查火焰探测器。如有锈蚀, 应予更换。否则用一块细砂布清洁探测器。
7. 重新安装火焰探测器和密封垫圈。
8. 重新连接火焰探测器的导线。
9. 重新将护罩装到设备上。

## 7.4 氧气传感器

氧气传感器 (部件号 **61026**) 位于设备顶部的燃烧器板上 (参见图 7-1 和 7-2)。传感器可能很烫。因此在卸下之前先让氧气传感器充分冷却。

### 氧气传感器维护程序

1. 将控制面板上的 ON/OFF (打开/关闭) 开关切换到 **OFF (关闭)** 位置。从设备断开交流电源。
2. 抓住顶部手柄, 直接拉出, 以从设备上拆下顶部护罩。这将使护罩与侧部面板上的四 (4) 个针脱离。
3. 推动释放弹片并拉开连接器, 将氧气传感器导线断开。
4. 接下来, 使用 15/16" 开口扳手从燃烧器板松开并拆下氧气传感器和助封垫圈。
5. 彻底检查氧气传感器。如有锈蚀, 应予更换。否则用一块细砂布清洁传感器。
6. 将氧气传感器和助封垫圈安装到燃烧器板上。
7. 重新连接传感器导线。
8. 重新将护罩连接到设备上。

## 7.5 安全装置测试

应对操作和安全装置进行系统而全面的测试, 以确保它们按设计运行。某些规范要求, 如 ASME CSD-1, 要求按照计划时间表来执行这些测试。测试时间表必须符合当地政府规定。测试结果应记录在日志簿中。请参阅第 6 章安全装置测试程序。

### 7.6 燃烧器总成检查

燃烧器总成位于设备的换热器的顶部。燃烧器总成可能很烫。因此在卸下燃烧器总成之前应先让设备充分冷却。

在燃烧器检查之后需要以下部件来进行重新组装：

部件号	说明
88183	上部释放密封圈（各 1 个）
81166	中部燃烧器密封圈（各 1 个）
81186	下部释放密封圈（各 1 个）
81048	火焰探测器密封圈（各 1 个）

要检查/更换燃烧器总成，请如下所示操作：

#### 燃烧器总成检查和维护程序

1. 将控制面板上的 ON/OFF（打开/关闭）开关切换到 **OFF（关闭）** 位置。从设备断开交流电源并关闭燃气供应。
2. 抓住顶部手柄，直接拉出，以从设备上拆下顶部护罩。这将使护罩与侧部面板上的四 (4) 个针脱离。
3. 从安装在燃烧器板上的火焰探测器拆下导线。参见图 7-2。
4. 拆下两 (2) 个将火焰探测器固定到板上的螺钉。火焰探测器分别由一 (1) 个 #10-32 和一 (1) 个 #8-32 螺钉固定到燃烧器板上。
5. 从燃烧器板卸下火焰探测器和密封垫圈。
6. 从点火器-喷嘴断开缆线。
7. 使用 7/16 英寸开口扳手，断开用于将点火器-喷嘴的燃气注入管固定到阶段式点火组件弯管的压缩螺母（参见图 7-2）。将阶段式点火组件从点火器-喷嘴上分开。
8. 接下来，使用 1 英寸开口扳手从燃烧器板上松开并拆下点火器-喷嘴。
9. 从与风机相连的风机集气室松开并取下四个 5/16x1-3/4 英寸螺栓、垫圈和螺母（参见图 7-4a 和 7-4b）。
10. 您必须或者为风机配备一个支撑，以将其固定就位，或者从设备上拆下风机，将其放在一旁以供之后重新组装。
11. 使用 9/16 英寸扳手，拆下用于将风机集气室连到燃烧器上的八(8) 个 3/8-16 螺母（参见图 7-4a 和 7-4b）。
12. 拆下风机与燃烧器之间的风机集气室并放在一旁以后之后重新组装。氧气传感器和火焰观察孔仍然留在集气室法兰上。
13. 径直拉出，以拆下燃烧器。
14. 拆下并更换燃烧器密封圈（参见图 7-5）。

#### 注意

燃烧器总成的重量约为 65 磅 (29.5 千克)。

### 燃烧器总成检查和维修程序 - 续

#### 重要提示！

在此程序中必须安装为维护提供的所有三个密封圈，如图 7-5 所示，即使目前正更换的垫圈只有一个。注意下部释放密封圈有突出耳片，而其他密封圈则没有耳片。

#### 注意

重新组装时，在点火器-喷嘴螺纹和接地螺钉的螺纹上涂上高温抗咬合剂。并确保点火器-喷嘴已经正确定向，如图 7-3 所示。用 **170 - 180 英寸-磅 (19.2 - 20.3 牛米)** 的扭矩上紧点火器-喷嘴。

15. 从燃烧器总成开始，以与组件拆卸相反的顺序来重新安装组件。在重新安装风机集气室（在第 11 步中拆下），使用规范的扭紧模式（例如稍稍上紧一个螺母，然后稍稍上紧对侧的另一个螺母，然后是与前两个螺母成 90 度的第三个螺母，最后是第三个螺母对侧的第四个螺母，然后对其余四个螺母重复此模式）来上紧 3/8-16 螺母。再次重复整个模式，以部分上紧所有八个螺母，然后第三次重复此模式，直至所有八个螺母的扭矩已经完全达到 **35 英尺磅 (47.5 牛米)**。
16. 确保燃烧器板中的用于点火器-喷嘴和火焰探测器的开孔与换热器顶部法兰的相应开孔正确对齐。

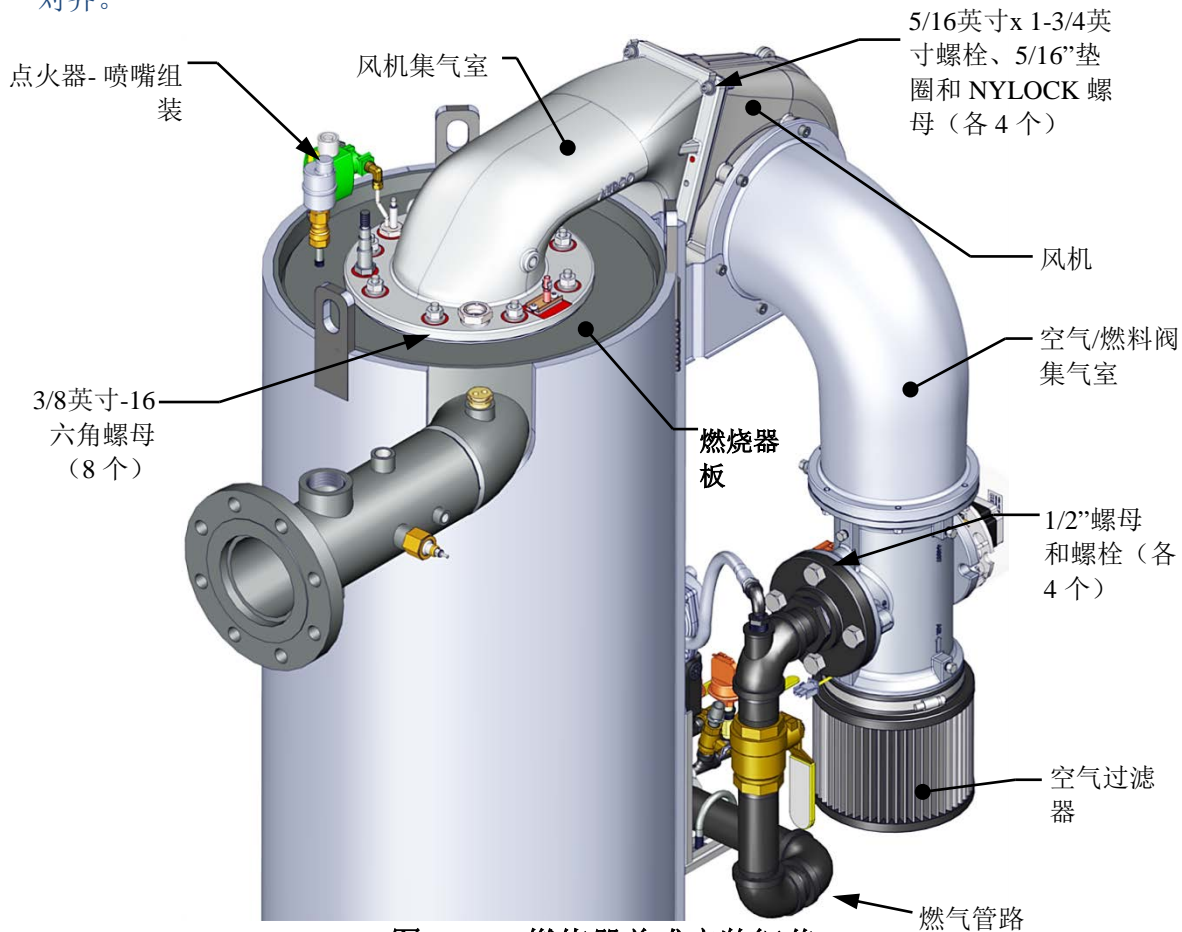


图 7-4a: 燃烧器总成安装细节

### 燃烧器总成检查和维修程序 - 续

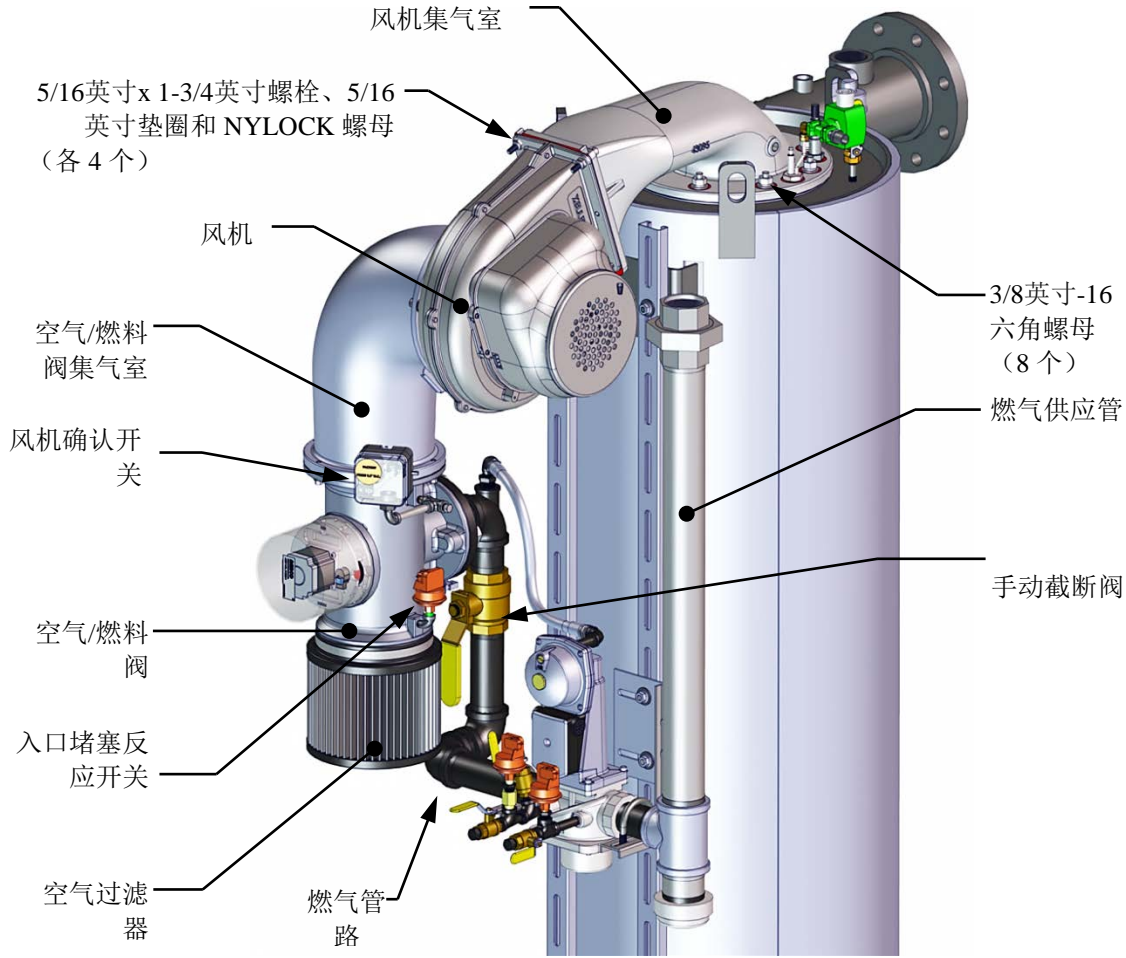


图7-4b: 燃烧器总成安装细节

#### 注意

下部释放密封圈 (部件号 81186) 的周围有四个突出耳片。

#### 重要提示!

使用提供的所有三个密封圈, 即使目前正更换的密封圈只有一个。

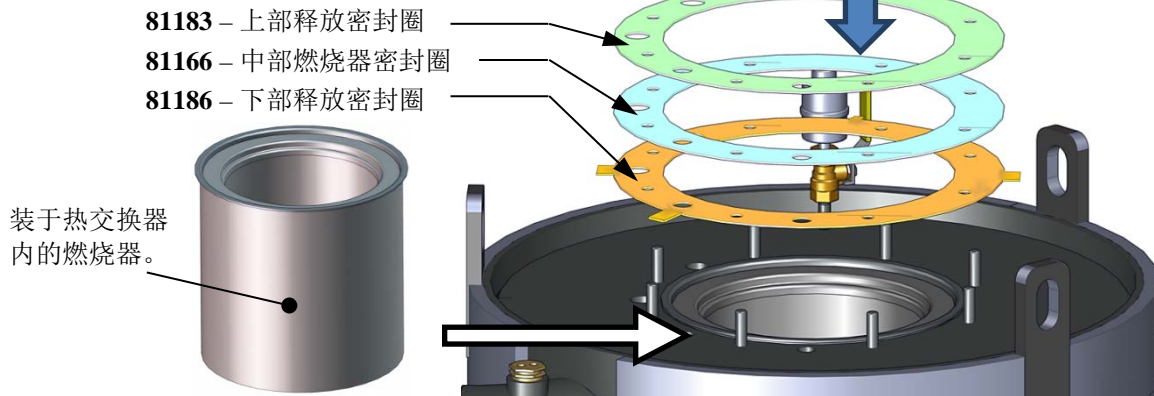


图7-5: 燃烧器和更换密封圈位置

### 7.7 冷凝水排泄阱

基准系列锅炉的外部有一个与排气歧管的排水接口相连的冷凝水阱（部件号 **24441**）。其在设备上的位置如第 2 章图 2-6 所示。应按照表 7-1 所示的维护计划来检查和清洁这个冷凝水阱，以确保正确运行。

请如下所示操作检查并清洁冷凝水阱：

#### 冷凝水阱的检查和清洁

1. 松开并卸下冷凝水阱（图 7-6）入口和出口侧的连接，以断开外部冷凝水阱。
2. 松开用于固定冷凝水阱盖的四 (4) 颗拇指螺钉，然后卸下阱盖及其下方的 O 形圈。
3. 卸下浮球，然后彻底清洁冷凝水阱和浮球。同时检查排水管是否堵塞。如果无法将冷凝水阱彻底清洁，请更换整个冷凝水阱（部件号 **24441**）。
4. 更换浮球，安装 O 形圈（部件号 **84017**），然后重新装上阱盖。
5. 将所有管路和软管接口重新组装到冷凝水阱的入口和出口。

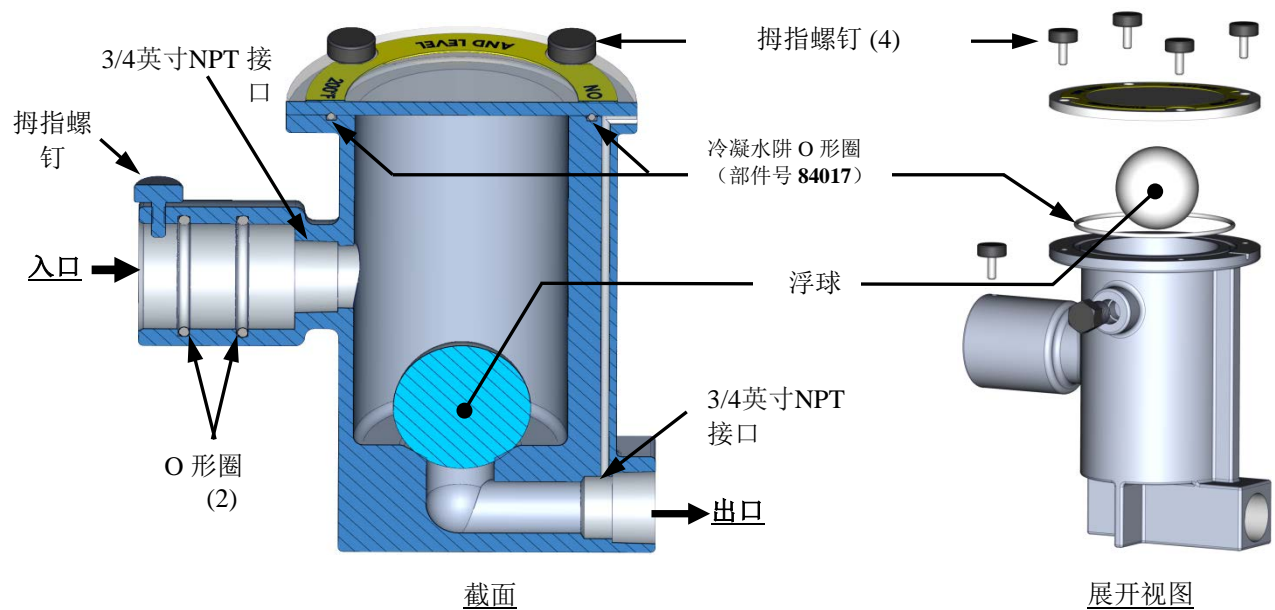


图 7-6：外部冷凝水阱 - 横截面和展开视图

### 7.8 空气过滤器清洁和更换

基准系列锅炉配有一个空气过滤器（部件号 **59138**），应每 12 个月清洁和重新上油，每 24 个月更换一次。空气过滤器位于空气/燃料阀的入口，如图 7-7 所示。

要检查/更换空气过滤器，请如下所示操作：

#### 空气过滤器清洁和更换程序

1. 将控制面板上的 ON/OFF（打开/关闭）开关切换到 **OFF**（关闭）位置。从设备断开交流电源。
2. 抓住顶部手柄，直接拉出，以从设备上拆下顶部护罩。这将使护罩与侧部面板上的四（4）个针脱离。
3. 请参见图 7-7，找到附于空气/燃料阀入口的空气过滤器。
4. 使用平头螺丝刀或 5/16 英寸螺母起子松开用于将过滤器固定到空气/燃料阀入口法兰的夹具。卸下过滤器和夹具。
5. 可在热肥皂水中清洗过滤器，以去除油脂和污垢。应彻底干燥过滤器，然后喷上薄层 K&N® Air Filter 油（或者专为空气过滤器专门配制的同等其他产品），然后方可重新安装。切勿使用 WD-40。
6. 每个空气过滤器更换件都自带夹具。因此，只需将其安装在空气/燃料阀的入口法兰上，然后用平头螺丝刀或 5/16 英寸螺母起子拧紧夹具。
7. 更换设备上的顶部护罩，然后将锅炉重新投入使用。

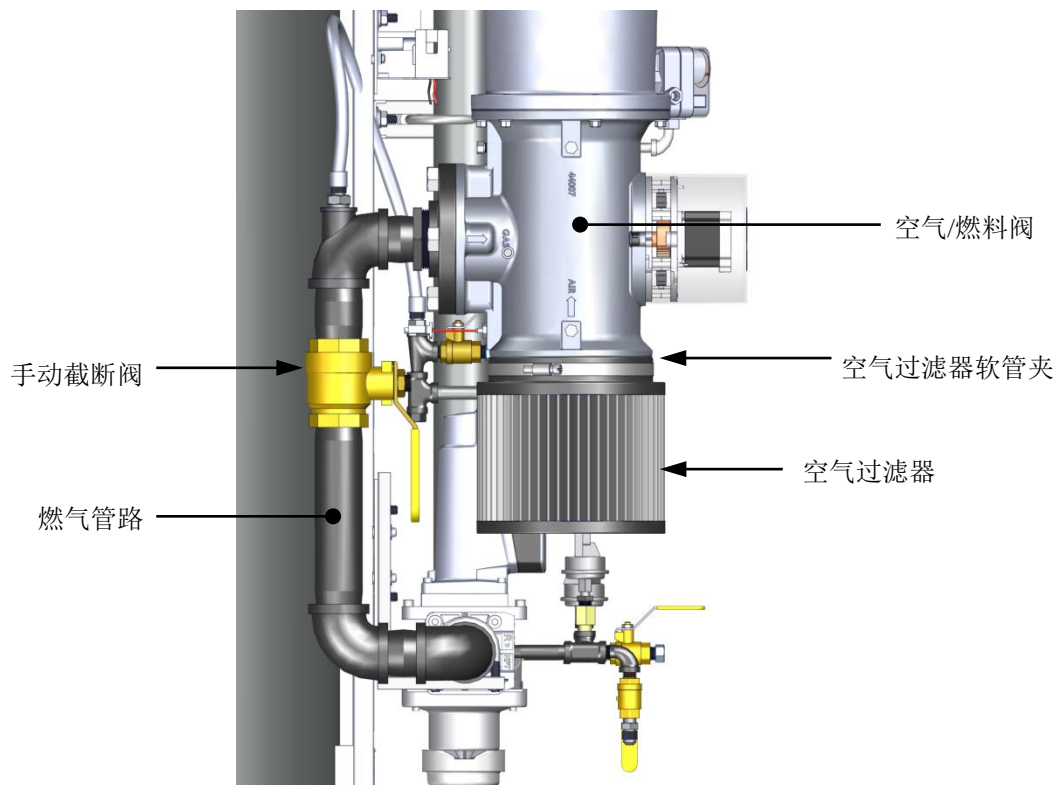


图 7-7: 空气过滤器位置

### 7.9 低水位切断 (LWCO) 电容完整性测试

应每隔 12 个月测试 LWCO 电容是否短路，更换后每隔 24 个月测试。LWCO 电容完整性测试包括两部分，如下面两节所述。第一个程序说明如何测试 LWCO 探头电容是否短路，第二个程序说明如何使用 C-More 控件执行标准低水位切断测试。

请参见图 7-8，了解 LWCO 探头组件及其典型安装。

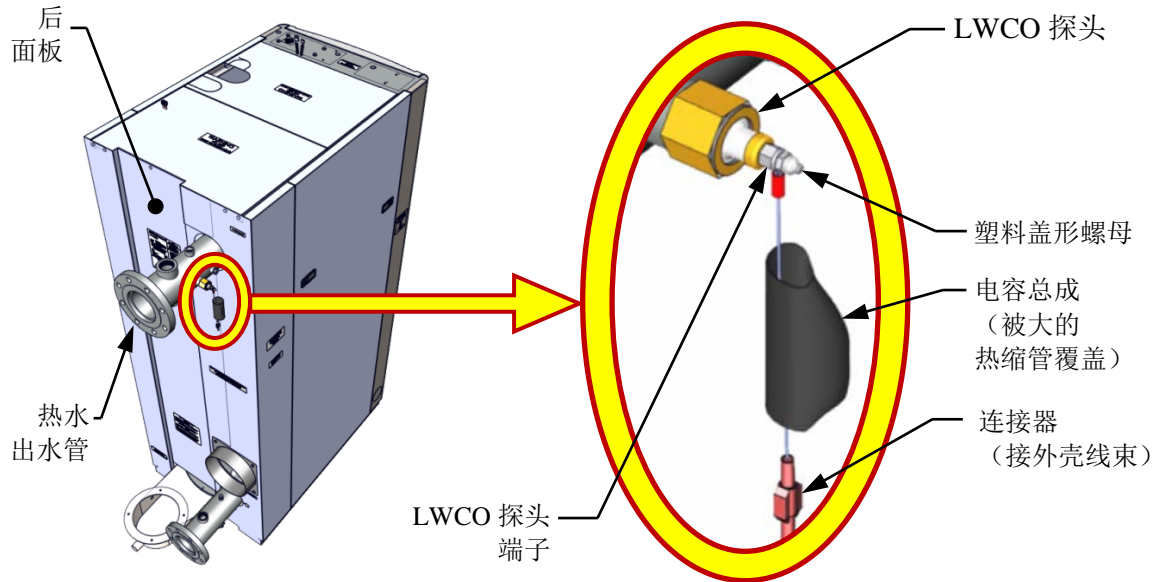


图7-8: LWCO 探头位置 (显示BMK1500)

#### 7.9.1 低水位切断 (LWCO) - 电容短路测试

此测试确定 LWCO 电容与换热器之间是否存在短路。如下所述执行电容短路测试。

#### LWCO 电容短路测试

1. 关闭设备的交流电源。

#### **--警告!--**

为这些设备供电的电压很高，因此在执行这些说明所述的程序之前，必须先切断设备的电源。如果不遵循此警告，可能会发生严重的人员伤亡。

### LWCO 电容短路测试 - 续

2. 从 C-More 控制器背面板上的 P-5 (母) 接头拔下外壳缆线 (参见图 7-9)。

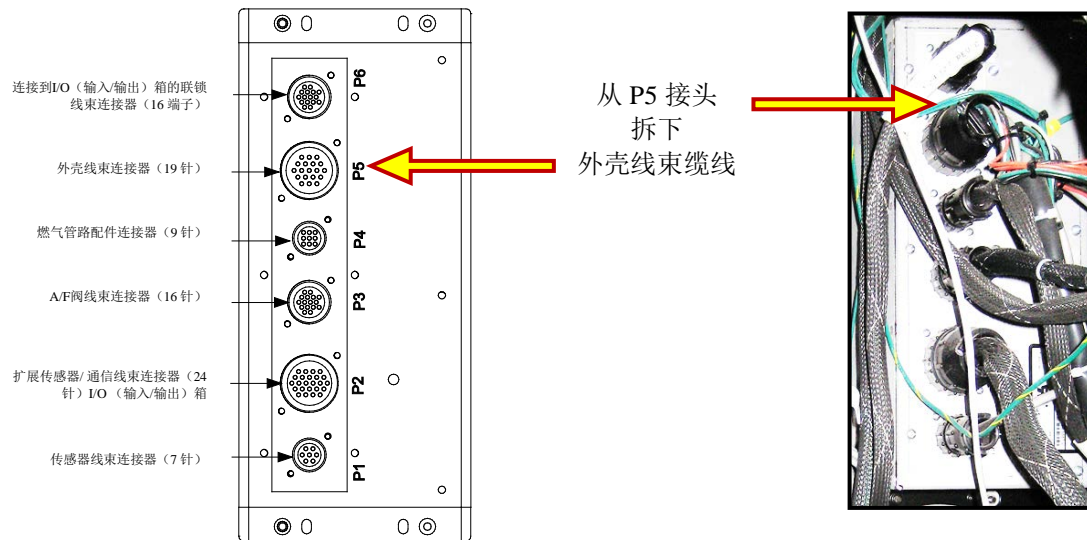
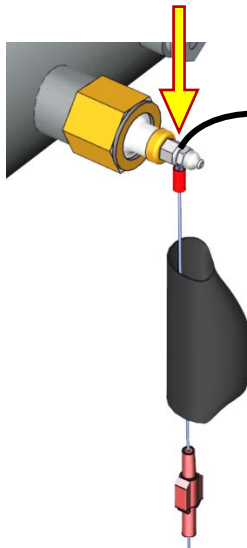


图 7-9: 从 C-More 背面板上的 P5 接头拆下外壳缆线

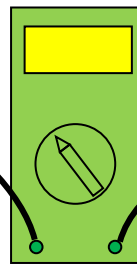
3. 使用欧姆计将一个欧姆计探头连接到设备外壳的 LWCO 电容端子, 如图 7-10 左侧所示。

4. 将第二个欧姆计探头连接到外壳线束连接器 (已从 C-More 控制器卸下) 的插脚 6, 如图 7-10 右侧所示。

将第 1 根导线连接到 LWCO 端子

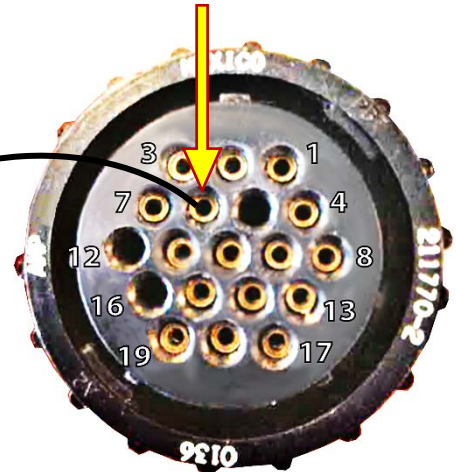


LWCO 探头总成连接器



欧姆计

将第 2 根导线连接到插脚 6



19 针外壳线束缆线连接器

图 7-10: 在 LWCO 探头与外壳线束缆线之间连接欧姆计



### LWCO 电容完整性测试 - 续

5. 确认欧姆计未显示短路。

#### 注意

如果欧姆计显示短路，则需要更换电容总成。

6. 卸下两个欧姆计探头，然后将外壳线束连接器重新连接到 C-More 控制器后面的 P5 连接器。

### 7.9.2 低水位切断 (LWCO) - 标准 C-More 测试

使用 C-More 控件执行标准的低水位切断测试，如下所述。

#### 标准低水位切断 C-More 测试

1. 将设备的交流电源打到 **ON**（打开）位置。
2. 按 C-More 控制器上的 **TEST**（测试）开关，确认 4 秒钟内 C-More 显示屏上出现闪烁的 **“Low Water Level”**（低水位）消息。
3. 依次按下 **RESET**（重置）键，和 **Clear**（清除）按钮，然后确认 **LOW WATER LEVEL**（低水位）消息是否清除。

### 7.10 长时间关闭锅炉

如果锅炉长时间（一年或以上）不用，请按照以下说明完成操作。

#### 长时间关闭锅炉

1. 将前面板上的 **ON/OFF**（打开/关闭）开关切换到 **OFF**（关闭）位置，以关闭锅炉的运行控制。
2. 从设备断开交流电源。
3. 关闭水的供应阀和回水阀以隔离锅炉。
4. 关闭外部燃气供应阀。
5. 打开释放阀以释放水压。
6. 打开排水阀将水从装置中排出。

### 7.11 长时间关闭后将锅炉重新投入使用

在长时间（一年或以上）关闭后，必须完成以下程序：

#### 长时间关闭后将锅炉投入使用

1. 查阅第 2 章中的安装要求。
2. 检查设备的所有管路和连接。
3. 检查排气和空气管路（如果适用）。
4. 按照第 4 章执行初始启动。
5. 按照本手册的第 6 章和第 7 章执行安全装置测试和计划的维护程序。

### 7.12 火花监视器（交流电流传感器）

火花监视器（部件号 **61034**）用于评估点火变压器与点火器-喷嘴之间的电流强度。连接到点火变压器（参见图 7-11）的导线 140 将穿过监视器的孔板。如果点火期间在导线中未检测到适当的交流电流，设备会自动关闭。监视器的导线连接到 I/O 板的火花信号端子（参阅第 2.10.4 节）。

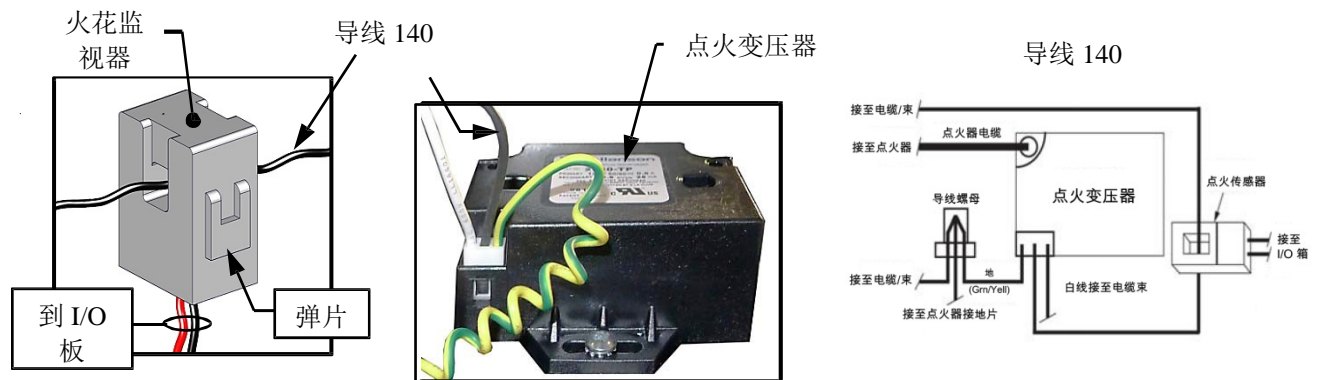


图7-11：火花探测器传感器（交流电流传感器）部件号61034

如果火花监视器需要更换，请拉侧面的弹片打开监视器的孔板，断开导线 140，从 I/O 板断开监视器的导线，将旧监视器从其位置取出，安装新监视器使导线 140 穿过新传感器的孔口，然后将导线连接到 I/O 板的火花信号端子，红色导线连接到正极 (+) 端子，黑色导线连接到负极 (-)。

### CHAPTER 8. 故障排除指南

#### 8.1 简介

本故障排除指南旨在协助维修/维护人员找出基准系列 1500 和 2000 锅炉发生故障的原因。下面几页将以表格形式列出本指南所述的故障排除程序。这些表格有三列，分别是：故障指示、可能原因、纠正措施。“可能原因”和“纠正措施”列中的编号项目互相对应。例如，可能原因 1 对应纠正措施 1，等等。

当设备发生故障时，如下所示操作以找出并解决故障：

#### 故障纠正

1. 观察控制箱显示屏中显示的故障消息。
2. 参考故障排除指南表 8-1 中的“故障指示”列找出最准确描述现有状况的故障。
3. 继续查看“可能原因”列，从针对故障指示所列的第一项 (1) 开始。
4. 执行“纠正措施”列中针对第一个可能原因的检查和程序。
5. 继续检查现有故障的其他每个可能原因，直到故障解决为止。
6. 在没有显示任何故障消息时，第 8.2 节和表 8-2 包含附加的故障排除信息可能适用。

如果使用故障排除表中的信息无法解决故障，请联系当地的 AERCO 代表。

#### **注意**

C-More 控制箱的前面板包含 RS232 端口。此端口仅供工厂培训的人员用来通过笔记本电脑监控 OnAER 通信。

# Benchmark 1500 - 2000 Boilers

## 第 8 章 - 故障排除指南

---

(本页故意留空)

# Benchmark 1500 - 2000 Boilers

## 第 8 章 - 故障排除指南

**表 8-1: 锅炉故障排除**

故障指示	可能原因	纠正措施
<p><b>AIRFLOW FAULT DURING IGNITION</b> (点火时发生气流故障)</p>	<ol style="list-style-type: none"> <li>1. 风机已因热过载或电流过载而停止运行。</li> <li>2. 风机入口或空气过滤器入口已堵塞。</li> <li>3. 风机确认开关已堵塞。</li> <li>4. 入口堵塞反应开关已堵塞。</li> <li>5. 风机确认开关有缺陷。</li> <li>6. 入口堵塞反应开关有缺陷。</li> <li>7. I/O 箱中温度至 AUX 的温度连接接触不良。</li> <li>8. 温度传感器有缺陷</li> <li>9. I/O 箱的 0-10V 信号到风机输入之间的线路连接不良。</li> <li>10. I/O 箱有缺陷。</li> <li>11. 控制箱中的 0-10V 输出选择错误。</li> <li>12. 空气-燃料阀电位计有缺陷。</li> <li>13. 点火困难。</li> </ol>	<ol style="list-style-type: none"> <li>1. 检查燃烧风机是否有过热或电流消耗高的迹象, 这种情况可能会激发过热或电流过载保护装置。</li> <li>2. 检查燃烧风机的入口 (包括位于空气/燃料阀的空气过滤器) 是否有堵塞迹象。</li> <li>3. 卸下风机确认开关, 检查是否有堵塞的迹象, 按需要清洁或更换。</li> <li>4. 卸下入口堵塞反应开关, 检查是否有堵塞的迹象, 按需要清洁或更换。</li> <li>5. 在燃烧风机运行的情况下检查风机确认开关的电路连续性。如果电阻读数不稳定或者大于零欧姆, 请更换开关。</li> <li>6. 关闭设备并检查入口堵塞反应开关的电路连续性。如果电阻读数不稳定或者大于零欧姆, 请更换开关。</li> <li>7. 检查实际入口空气温度, 测量 I/O 箱中 AUX 输入处的电压。确认电压符合附录 C 中表格显示的值。</li> <li>8. 请参阅“纠正措施 7”, 确认电压符合附录 C 中显示的值。</li> <li>9. 检查 I/O 箱的 0-10V 信号到风机电机之间的导线连接。</li> <li>10. 测量 I/O 箱 0-10V 输出处的电压。电压为 10V 即表示 100% 打开的阀位。</li> <li>11. 检查 <i>C-More Configuration (配置)</i> 菜单中的 <i>Analog Out (模拟输出)</i> 选项。应选择 <b>Valve Position (阀位) 0-10V</b>。</li> <li>12. 检查处于 0%、50% 和 100% 打开位置的空气/燃料阀位。VALVE POSITION (阀位) 条柱上的位置应与空气/燃料阀刻度盘上的读数匹配。</li> <li>13. 检查点火器-喷嘴, 了解是否存在烟灰或电极腐蚀。检查喷嘴电磁阀, 以确认正常的打开/关闭操作</li> </ol>

# Benchmark 1500 - 2000 Boilers

## 第 8 章 - 故障排除指南

**表 8-1: 锅炉故障排除 - 续**

故障指示	可能原因	纠正措施
<p><b>AIRFLOW FAULT DURING PURGE</b> (吹扫时发生气流故障)</p>	<ol style="list-style-type: none"> <li>1. 风机未运转或运转太慢。</li> <li>2. 入口堵塞反应开关有缺陷。</li> <li>3. 空气过滤器或入口堵塞反应开关已堵塞。</li> <li>4. 风机入口或入口管道已堵塞。</li> <li>5. C-More 控制箱没有向入口堵塞反应开关提供电压。</li> <li>6. AIRFLOW FAULT DURING IGNITION (点火时发生气流故障) 的可能原因 3 至 12 适用于此故障。</li> </ol>	<ol style="list-style-type: none"> <li>1. 启动设备。如果风机未运转, 检查风机固态继电器的输入和输出电压。如果该继电器正常, 检查风机。</li> <li>2. 启动设备。如果风机运行, 关闭设备并检查入口堵塞反应开关的电路连续性。如果没有导通性, 请更换开关。</li> <li>3. 拆下空气过滤器和入口堵塞反应开关, 检查是否有堵塞的迹象。清洁或根据需要进行更换。</li> <li>4. 检查燃烧风机的入口 (包括导向燃烧风机的任何管道) 是否有堵塞的迹象。</li> <li>5. 在开机程序中, 确认在开关的每侧与接地之间存在 24 VAC。如果不是 24VAC, 请咨询合格的维修人员以确定故障。</li> <li>6. 请参阅 AIRFLOW FAULT DURING IGNITION (点火时发生气流故障) 的纠正措施 3 至 12。</li> </ol>
<p><b>AIRFLOW FAULT DURING RUN</b> (运行时发生气流故障)</p>	<ol style="list-style-type: none"> <li>1. 风机已因热过载或电流过载而停止运行。</li> <li>2. 风机入口或入口管道已堵塞</li> <li>3. 空气过滤器或入口堵塞反应开关已堵塞。</li> <li>4. 入口堵塞反应开关有缺陷。</li> <li>5. 燃烧振荡。</li> <li>6. AIRFLOW FAULT DURING IGNITION (点火时发生气流故障) 的可能原因 3 至 16 适用于此故障。</li> </ol>	<ol style="list-style-type: none"> <li>1. 检查燃烧风机是否有过热或电流消耗高的迹象, 这种情况可能会激发过热或电流过载保护装置。</li> <li>2. 检查燃烧风机的入口 (包括导向燃烧风机的任何管道) 是否有堵塞迹象。</li> <li>3. 卸下空气过滤器和入口堵塞反应开关, 检查是否有堵塞的迹象, 按需要清洁或更换。</li> <li>4. 确认在开关的每侧与接地之间存在 24 VAC。如果在两侧都不存在 24 VAC, 应更换开关。</li> <li>5. 将设备运行至最大火力。如果设备发出隆隆声或者工作不稳定, 请执行燃烧校准。</li> <li>6. 请参阅 AIRFLOW FAULT DURING IGNITION (点火时发生气流故障) 的纠正措施 3 至 12。</li> </ol>

# Benchmark 1500 - 2000 Boilers

## 第 8 章 - 故障排除指南

表 8-1: 锅炉故障排除 - 续

故障指示	可能原因	纠正措施
DELAYED INTERLOCK OPEN (延迟联锁已打开)	<ol style="list-style-type: none"> <li>1. 延迟联锁跳线未正确安装或缺失。</li> <li>2. 连接至联锁的装置确认开关未关闭。</li> </ol>	<ol style="list-style-type: none"> <li>1. 检查以确保跳线正确跨接 I/O 箱的延迟联锁端子。</li> <li>2. 如果这些端子有 2 根外部导线, 请检查泵、气窗等确认装置的终端开关是否与这些联锁连接。确认装置或其终端开关正常运作。可以临时安装跳线来测试联锁。</li> </ol>
DIRECT DRIVE SIGNAL FAULT (直接驱动信号故障)	<ol style="list-style-type: none"> <li>1. 直接驱动信号不存在:                     <ul style="list-style-type: none"> <li>--尚未安装。</li> <li>--极性错误。</li> <li>--电源的信号有缺陷。</li> <li>--接线断裂或松脱。</li> </ul> </li> <li>2. 未隔离信号 (浮接)。</li> <li>3. 控制箱信号类型选择开关未针对正确的信号类型 (电压或电流) 设置。</li> </ol>	<ol style="list-style-type: none"> <li>1. 检查 I/O 箱以确保信号已连接。                     <ul style="list-style-type: none"> <li>--若未安装, 请连接。</li> <li>--若已安装, 请检查极性。</li> <li>--测量信号强度。</li> <li>--检查信号源与设备之间的接线连通性。</li> </ul> </li> <li>2. 检查信号源处的信号, 确保其已隔离。</li> <li>3. 检查 PMC 板上的 DIP 开关, 确保其已针对发送的信号类型正确设置。检查 <i>Configuration (配置)</i> 菜单中设置的控制信号类型。</li> </ol>
FLAME LOSS DURING IGN (点火时熄火)	<ol style="list-style-type: none"> <li>1. 火焰探测器已磨损。</li> <li>2. 火花点火器没有火花。</li> <li>3. 点火变压器有缺陷</li> <li>4. 点火/步进 (IGST) 板有缺陷。</li> <li>5. SSOV 有缺陷。</li> </ol>	<ol style="list-style-type: none"> <li>1. 卸下火焰探测器检查是否有磨损的迹象。按需要更换。</li> <li>2. 关闭设备中的内部燃气阀。在设备外部安装并测试点火器有无火花。</li> <li>3. 如果没有火花, 请检查点火变压器的主要侧在点火周期中是否有 120VAC。</li> <li>4. 如果没有 120VAC, 则表示控制箱中的 IGST 板可能有缺陷。向合格的维修人员求助。</li> <li>5. 在外部测试火花点火器-喷嘴时, 观察安全截断阀中的打开/关闭指示, 以确定其为打开状态。如果阀门未打开, 请检查阀门输入端子上的电压是否有 120VAC。如果没有 120VAC, 则表示控制箱中的 IGST 板可能有缺陷。向合格的维修人员求助。</li> </ol>

# Benchmark 1500 - 2000 Boilers

## 第 8 章 - 故障排除指南

表 8-1: 锅炉故障排除- 续

故障指示	可能原因	纠正措施
FLAME LOSS DURING IGN (点火时熄火) (续)	<ul style="list-style-type: none"> <li>6. 燃烧器上有积炭或其他碎屑。</li> <li>7. 阶段式点火电磁阀没有打开。</li> <li>8. 阶段式点火件阻塞。</li> </ul>	<ul style="list-style-type: none"> <li>6. 拆下火焰观察镜，利用内孔窥视仪检查燃烧器。如果燃烧器脏污或有黑色烟尘，应拆下燃烧器，检查是否有任何积炭或碎屑。清洁并重新安装。</li> <li>7. 在设备点火时，注意听阶段式点火电磁阀的咔嗒声，以确认电磁阀打开。</li> <li>8. 拆下并检查阶段式点火件是否堵塞。</li> </ul>
FLAME LOSS DURING RUN (运行时熄火)	<ul style="list-style-type: none"> <li>1. 火焰探测器磨损或陶瓷断裂。</li> <li>2. 调压器有缺陷。</li> <li>3. 燃烧校准不当。</li> <li>4. 燃烧器中有碎屑。</li> <li>5. 冷凝水排出管已堵塞。</li> </ul>	<ul style="list-style-type: none"> <li>1. 卸下火焰探测器检查是否有磨损或陶瓷断裂的迹象。按需要更换。</li> <li>2. 使用仪表或压力计检查进出空气/燃料阀的燃气压力，以确保这些压力是正确的。</li> <li>3. 按照第 4 章中的程序检查燃烧校准。</li> <li>4. 卸下燃烧器，检查是否有任何积炭或碎屑。清洁并重新安装。</li> <li>5. 清除冷凝水排出管中的堵塞。</li> </ul>
HEAT DEMAND FAILURE (加热需求故障)	<ul style="list-style-type: none"> <li>1. 点火/步进板 (IGST) 上的加热需求继电器在命令发出后未激活。</li> <li>2. 继电器在没有需求时激活。</li> </ul>	<ul style="list-style-type: none"> <li>1. 按 <b>CLEAR (清除)</b> 按钮并重新启动设备。如果故障仍然存在，请更换点火/步进 (IGST) 板。</li> <li>2. 继电器有缺陷。更换 IGST 板。</li> </ul>
HIGH EXHAUST TEMPERATURE (排气温度高)	<ul style="list-style-type: none"> <li>1. 燃烧校准不当。</li> <li>2. 由于燃烧校准不正确换热器发生积碳。</li> </ul>	<ul style="list-style-type: none"> <li>1. 按照第 4 章中的程序检查燃烧校准。</li> <li>2. 如果排气温度大于 200 °F (93.3°C)，检查燃烧校准。在必要时校准或修理。</li> </ul>



# Benchmark 1500 - 2000 Boilers

## 第 8 章 - 故障排除指南

表 8-1: 锅炉故障排除 - 续

故障指示	可能原因	纠正措施
HIGH GAS PRESSURE (燃气压力高)	<ol style="list-style-type: none"> <li>供气压力不正确。</li> <li>SSOV 驱动装置有缺陷。</li> <li>高燃气压力开关有缺陷。</li> </ol>	<ol style="list-style-type: none"> <li>检查确保 SSOV 入口处的燃气压力不超过 14 英寸 W.C. (3.49 kPa)</li> <li>如果 SSOV 驱动装置下游的天然气供应压力无法通过使用燃气压力调节螺钉降至 3.6 英寸±0.2 英寸 W.C. (897 ± 50 Pa) (对于 BMK1500) 或者 3.4 英寸±0.2 英寸 W.C. (847 ± 50 Pa) (对于 BMK2000), (参见第 4.3 节第 10 步), 则表示 SSOV 驱动装置可能有缺陷。</li> <li>拆下高燃气压力开关导线。在设备不点火的情况下测量公共端子 (C) 和常闭 (NC) 端子之间的导通性。如果没有导通性, 请更换开关。</li> </ol>
HIGH WATER TEMP SWITCH OPEN (高水温开关打开)	<ol style="list-style-type: none"> <li>水温开关有故障。</li> <li>PID 设置不正确。</li> <li>外壳温度传感器有故障。</li> <li>设备在 MANUAL (手动) 模式下。</li> <li>设备设定值大于超温开关设定值。</li> <li>系统流量变化的速度超过设备的响应速度。</li> </ol>	<ol style="list-style-type: none"> <li>测试温度开关, 确保其在达到其实际水温设置时跳闸。</li> <li>根据第 3 章中的菜单默认设置检查 PID 设置。如果设置已更改, 请记录当前读数, 然后将其重置为默认值。</li> <li>使用附录 C 中的电阻表格, 测量外壳传感器和 BTU 传感器在已知水温下的电阻。</li> <li>如果设备在 MANUAL (手动) 模式下, 请切换至 AUTO (自动) 模式。</li> <li>检查设备的设定值和温度开关的设定值; 确保温度开关的设置高于设备的设定值。</li> <li>如果系统是变流系统, 请监控系统流量变化, 以确保流量变化的速度不超过设备响应的速度。</li> </ol>
HIGH WATER TEMPERATURE (水温高)	<ol style="list-style-type: none"> <li>请参阅高水温开关打开。</li> <li>Temp HI Limit (温度上限) 设置太低。</li> </ol>	<ol style="list-style-type: none"> <li>请参阅高水温开关打开。</li> <li>检查 Temp HI Limit (温度上限) 设置。</li> </ol>
IGN BOARD COMM FAULT (点火板通信故障)	<ol style="list-style-type: none"> <li>PMC 板与点火/步进 (IGST) 板之间发生了通信故障。</li> </ol>	<ol style="list-style-type: none"> <li>按 CLEAR (清除) 按钮并重新启动设备。如果故障仍然存在, 请联系合格的维修人员。</li> </ol>

# Benchmark 1500 - 2000 Boilers

## 第 8 章 - 故障排除指南

**表 8-1: 锅炉故障排除 - 续**

故障指示	可能原因	纠正措施
IGN SWTCH CLOSED DURING PURGE (吹扫时点火 开关关闭)	<ol style="list-style-type: none"> <li>1. 空气/燃料阀未旋转。</li> <li>2. 开关有缺陷或短路。</li> <li>3. 开关接线不正确。</li> <li>4. 电源板或保险丝有缺陷。</li> <li>5. IGST 板有缺陷。</li> </ol>	<ol style="list-style-type: none"> <li>1. 启动设备。空气/燃料阀应旋转至吹扫（打开）位置。如果该阀门根本不旋转，或者未旋转至完全打开，请检查空气/燃料阀校准。如果校准正常，则问题可能出在空气/燃料阀或控制箱。向合格的维修人员求助。</li> <li>2. 如果空气/燃料阀确实旋转至吹扫位置，请检查点火开关在 N.O.（常开）与 COM 端子之间的导通性。如果该开关在未接触凸轮时显示出导通性，请更换开关。</li> <li>3. 检查开关接线是否正确（常开端子上的导线编号是否正确）。如果开关接线正确，请更换开关。</li> <li>4. 检查电源板上的 DS1 和 DS2 LED。如果它们不是常亮，请更换电源板。</li> <li>5. 检查“心跳”LED DS1，确认其每隔一秒在亮起与熄灭之间闪烁。如果没有，请更换 IGST 板。</li> </ol>
IGN SWTCH OPEN DURING IGNITION (点火时 点火开关打开)	<ol style="list-style-type: none"> <li>1. 空气/燃料阀未旋转至点火位置。</li> <li>2. 点火开关有缺陷。</li> <li>3. 电源板或保险丝有缺陷。</li> <li>4. IGST 板有缺陷。</li> </ol>	<ol style="list-style-type: none"> <li>1. 启动设备。空气/燃料阀应旋转至吹扫（打开）位置，然后在点火周期中旋转回点火位置（朝关闭方向）。如果该阀门不旋转回点火位置，请检查空气/燃料阀校准。如果校准正常，则问题可能出在空气/燃料阀或控制箱。向合格的维修人员求助。</li> <li>2. 如果空气/燃料阀确实旋转至点火位置，请检查点火开关接触凸轮时在 N.O. 与 COM 端子之间的连续性。</li> <li>3. 检查电源板上的 DS1 和 DS2 LED。如果它们不是常亮，请更换电源板。</li> <li>4. 检查“心跳”LED DS1，确认其每隔一秒在亮起与熄灭之间闪烁。如果没有，请更换 IGST 板。</li> </ol>

# Benchmark 1500 - 2000 Boilers

## 第 8 章 - 故障排除指南

表 8-1: 锅炉故障排除- 续

故障指示	可能原因	纠正措施
INTERLOCK OPEN (联锁打开)	<ol style="list-style-type: none"> <li>1. 联锁跳线未安装或已拔下。</li> <li>2. 能源管理系统未启用设备。</li> <li>3. 连接至联锁的装置确认开关未关闭。</li> </ol>	<ol style="list-style-type: none"> <li>1. 检查跳线是否正确跨接 I/O 箱的联锁端子。</li> <li>2. 如果这些端子有两根外部导线, 请检查能源管理系统, 看它们是否没有启用设备 (可以临时安装跳线来检查联锁电路是否在运行)。</li> <li>3. 检查已连接至联锁电路的任何装置的确认开关是否关闭, 以及装置是否可以运行。</li> </ol>
LINE VOLTAGE OUT OF PHASE (线路电压异相)	<ol style="list-style-type: none"> <li>1. 火线和零线在交流电源箱内错位。</li> <li>2. 电源变压器接线不正确。</li> </ol>	<ol style="list-style-type: none"> <li>1. 检查交流电源箱中的火线和零线, 确保它们没有接反。</li> <li>2. 根据电源箱变压器接线图检查交流电源箱中的变压器接线, 确保其接线正确。</li> </ol>
LOW GAS PRESSURE (燃气压力低)	<ol style="list-style-type: none"> <li>1. 供气压力不正确。</li> <li>2. 低燃气压力开关有缺陷。</li> </ol>	<ol style="list-style-type: none"> <li>1. 在设备燃烧时测量 SSOV 驱动装置上游的天然气压力。对于 FM 燃气管路, 确保其在 <b>6.0 英寸 W.C. 到 14 英寸 W.C. (1.49 到 3.49 kPa)</b> 之间。测量低燃气压力开关上的天然气压力。如果它大于 <b>4.7 英寸 W.C. (1.17 kPa)</b>——对于 BMK 1500 和 BMK 2000, 请测量开关之间的连续性, 并按需要更换。</li> </ol>
LOW WATER LEVEL (低水位)	<ol style="list-style-type: none"> <li>1. 系统中水位低。</li> <li>2. 水位电路有缺陷。</li> <li>3. 水位探头有缺陷。</li> </ol>	<ol style="list-style-type: none"> <li>1. 检查系统中水位是否足够高。</li> <li>2. 使用控制箱前面板的 LOW WATER TEST (低水位测试) 和 RESET (重置) 按钮测试水位电路。如果水位电路无响应, 请更换。</li> <li>3. 检查端接到外壳的探头的连续性, 如果未显示出连续性, 请更换探头。</li> </ol>
MODBUS COMMFAULT (MODBUS 通信故障)	设备未收到 Modbus 网络的信息。	检查网络连接。如果故障仍然存在, 请联系合格的维修人员。
PRG SWTCH CLOSED DURING IGNITION (点火时吹扫开关关闭)	1. 空气/燃料阀已旋转至吹扫位置, 而未旋转至点火位置。	1. 启动设备。空气/燃料阀应旋转至吹扫 (打开) 位置, 然后在点火周期中旋转回点火位置 (朝关闭方向)。如果该阀门不旋转回点火位置, 请检查空气/燃料阀校准。如果校准正常, 则问题可能出在空气/燃料阀或控制箱。向合格的维修人员求助。

# Benchmark 1500 - 2000 Boilers

## 第 8 章 - 故障排除指南

**表 8-1: 锅炉故障排除- 续**

故障指示	可能原因	纠正措施
(续)	<ol style="list-style-type: none"> <li>2. 开关有缺陷或短路。</li> <li>3. 开关接线有误。</li> <li>4. 电源板或保险丝有缺陷。</li> <li>5. IGST 板有缺陷。</li> </ol>	<ol style="list-style-type: none"> <li>2. 如果空气/燃料阀确实旋转至点火位置，请检查吹扫开关在 N.O. 与 COM 端子之间的连续性。如果开关在未接触凸轮时显示出连续性，请检查开关接线是否正确（常开端子上的接线编号是否正确）。</li> <li>3. 如果开关已正确连接，请更换开关。</li> <li>4. 检查电源板上的 DS1 和 DS2 LED。如果它们不是常亮，请更换电源板。</li> <li>5. 检查“心跳”LED DS1，确认其每隔一秒在亮起与熄灭之间闪烁。如果没有，请更换 IGST 板。</li> </ol>
PRG SWTCH OPEN DURING PURGE（吹扫时吹扫开关打开）	<ol style="list-style-type: none"> <li>1. 吹扫开关有缺陷。</li> <li>2. 开关上没有电压。</li> <li>3. 开关接线有误。</li> <li>4. 电源板或保险丝有缺陷</li> <li>5. IGST 板有缺陷。</li> </ol>	<ol style="list-style-type: none"> <li>1. 如果空气/燃料阀可以旋转，请检查吹扫开关在关闭时的连续性。如果没有连续性，请更换开关。</li> <li>2. 测量开关每侧接地的电压是否为 24 VAC。如果不是 24VAC，请咨询合格的维修人员。</li> <li>3. 检查开关接线是否正确（常开端子上的导线编号是否正确）。</li> <li>4. 检查电源板上的 DS1 和 DS2 LED。如果它们不是常亮，请更换电源板。</li> <li>5. 检查“心跳”LED DS1，确认其每隔一秒在亮起与熄灭之间闪烁。如果没有，请更换 IGST 板。</li> </ol>
OUTDOOR TEMP SENSOR FAULT（室外温度传感器故障）	<ol style="list-style-type: none"> <li>1. 接线松脱或断裂。</li> <li>2. 传感器有缺陷。</li> <li>3. 传感器不正确。</li> </ol>	<ol style="list-style-type: none"> <li>1. 检查室外温度传感器的接线是否松脱或断裂。</li> <li>2. 检查传感器的电阻，以确定其是否符合规格。</li> <li>3. 确保已安装正确的传感器。</li> </ol>
氧气百分比超出范围	<ol style="list-style-type: none"> <li>1. 燃烧校准不正确。</li> <li>2. 进气管道或气窗堵塞。</li> </ol>	<ol style="list-style-type: none"> <li>1. 检查燃烧分析仪并校准锅炉。</li> <li>2. 疏通堵塞的空气入口，测量将燃烧空气引入室内的开口尺寸大小。</li> </ol>

# Benchmark 1500 - 2000 Boilers

## 第 8 章 - 故障排除指南

表 8-1: 锅炉故障排除 - 续

故障指示	可能原因	纠正措施
RECIRC PUMP FAILURE (循环泵故障)	1. 内部循环泵失败。	1. 请更换循环泵。
REMOTE SETPT SIGNAL FAULT (远程设定值信号故障)	<ol style="list-style-type: none"> <li>1. 远程设定值信号不存在: 尚未安装。 极性错误。 源头信号有缺陷。 接线断裂或松脱。</li> <li>2. 信号在 4 到 20 mA 时未隔离 (浮动)。</li> <li>3. 控制箱信号类型选择开关未针对正确的信号类型 (电压或电流) 设置。</li> </ol>	<ol style="list-style-type: none"> <li>1. 检查 I/O 箱以确保信号已连接。 若未安装, 请连接。 若已安装, 请检查极性。 测量信号强度。 检查电源与设备之间接线的连续性。</li> <li>2. 检查源头信号, 确保其已隔离。</li> <li>3. 检查 PMC 板上的 DIP 开关, 确保其已针对发送的信号类型正确设置。检查 <i>Configuration (配置)</i> 菜单中设置的控制信号类型。</li> </ol>
RESIDUAL FLAME (余焰)	<ol style="list-style-type: none"> <li>1. 火焰探测器有缺陷。</li> <li>2. SSOV 未完全关闭。</li> </ol>	<ol style="list-style-type: none"> <li>1. 更换火焰探测器。</li> <li>2. 检查安全切断阀 (SSOV) 的打开/关闭指示窗口, 确认 SSOV 已完全关闭。 若未完全关闭, 请更换该阀门和/或驱动装置。 关闭 SSOV 下游的 2 英寸燃气切断阀 (图 2-7)。在 SSOV 与燃气切断阀之间的检漏端口上安装压力计或仪表。如果观察到燃气压力读数, 请更换 SSOV 阀和/或驱动装置。</li> </ol>
SSOV FAULT DURING PURGE (吹扫时 SSOV 发生故障)	请参阅 SSOV SWITCH OPEN (SSOV 开关打开)	
SSOV FAULT DURING RUN (运行时 SSOV 发生故障)	SSOV 开关在运行时关闭长达 15 秒钟。	1. 更换或调节 SSOV 驱动装置中的微动开关。如果故障仍然存在, 请更换驱动装置。
SSOV RELAY FAILURE (SSOV 继电器故障)	<ol style="list-style-type: none"> <li>1. IGST 板上的 SSOV 继电器发生故障。</li> <li>2. 浮动零线。</li> <li>3. 火线和零线在 SSOV 上接反了。</li> </ol>	<ol style="list-style-type: none"> <li>1. 按 <b>CLEAR (清除)</b> 按钮并重新启动设备。如果故障仍然存在, 请更换点火/步进 (IGST) 板。</li> <li>2. 零线和地线未接于各自源头, 因此在两者之间测量到电压。此测量值应接近零或不超过几毫伏。</li> <li>3. 检查 SSOV 电源线。</li> </ol>

## Benchmark 1500 - 2000 Boilers

### 第 8 章 - 故障排除指南

表 8-1: 锅炉故障排除- 续

故障指示	可能原因	纠正措施
SSOV SWITCH OPEN (SSOV 开关 打开)	<ol style="list-style-type: none"><li>1. 驱动装置不允许完全关闭燃气阀。</li><li>2. SSOV 在不应该通电时通电。</li><li>3. 开关或驱动装置有缺陷。</li><li>4. 开关接线不正确。</li></ol>	<ol style="list-style-type: none"><li>1. 通过阀门驱动装置上的指示器观察安全切断阀 (SSOV) 的运行, 确定该阀门已完全关闭, 而非部分关闭。</li><li>2. 如果 SSOV 从不关闭, 则可能是连续供电。关闭设备的燃气供应并切断电源。向合格的维修人员求助。</li><li>3. 卸下 SSOV 的电气盖, 检查开关连续性。如果开关在燃气阀关闭时未显示出连续性, 请调整或者更换开关或驱动装置。</li><li>4. 确保 SSOV 关闭确认开关接线正确。</li></ol>
STEPPER MOTOR FAILURE (步进电机故障)	<ol style="list-style-type: none"><li>1. 空气/燃料阀失准。</li><li>2. 空气/燃料阀未接线。</li><li>3. 至步进电机的导线连接松脱。</li><li>4. 空气-燃料阀步进电机有缺陷。</li><li>5. 电源板或保险丝有缺陷。</li><li>6. IGST 板有缺陷。</li></ol>	<ol style="list-style-type: none"><li>1. 反馈校准程序。</li><li>2. 确认空气/燃料阀已连接到控制箱。</li><li>3. 检查空气/燃料阀电机与线束之间的连接是否松脱。</li><li>4. 更换步进电机。</li><li>5. 检查电源板上的 DS1 和 DS2 LED。如果它们不是常亮, 请更换电源板。</li><li>6. 检查“心跳”LED DS1, 确认其每隔一秒在亮起与熄灭之间闪烁。如果没有, 请更换 IGST 板。</li></ol>

# Benchmark 1500 - 2000 Boilers

## 第 8 章 - 故障排除指南

### 8.2 没有具体消息的其他故障

未显示具体故障消息时，请参考表 8-2 排除可能发生的故障。

**表 8-2: 未显示故障消息时的锅炉故障排除**

观察到的事件	可能原因	纠正措施
点火困难	<ol style="list-style-type: none"><li>1. 点火器-喷嘴上的燃气注入管堵塞或损坏（图 8-1）。</li><li>2. 阶段式点火电磁阀有缺陷（图 8-1）。</li></ol>	<ol style="list-style-type: none"><li>1. 从点火器-喷嘴的燃气注入管断开阶段式点火总成（图 8-1），然后检查燃气注入管，确认其没有堵塞或损坏。</li><li>2. 关闭 2 英寸手动截断阀。尝试启动设备，注意听在点火试验期间阶段式点火电磁阀发出的“咔嚓”声。如果在 2 次或 3 次尝试之后没有听到“咔嚓”声，则更换阶段式点火电磁阀。</li></ol>
燃气压力波动	<ol style="list-style-type: none"><li>1. 进入设备的燃气压力有波动。</li></ol>	<ol style="list-style-type: none"><li>1. 稳定进入设备的燃气压力。如果必要，对建筑物供气调压器进行故障排除。</li></ol>
空气/燃料阀“追逐”70%的阀位	<ol style="list-style-type: none"><li>1. 控制箱中的 IGST 和电源板已过时。</li></ol>	<ol style="list-style-type: none"><li>1. 确认 IGST 和电源板为修订版 E 或更高版本。</li></ol>

# Benchmark 1500 - 2000 Boilers

## 第 8 章 - 故障排除指南

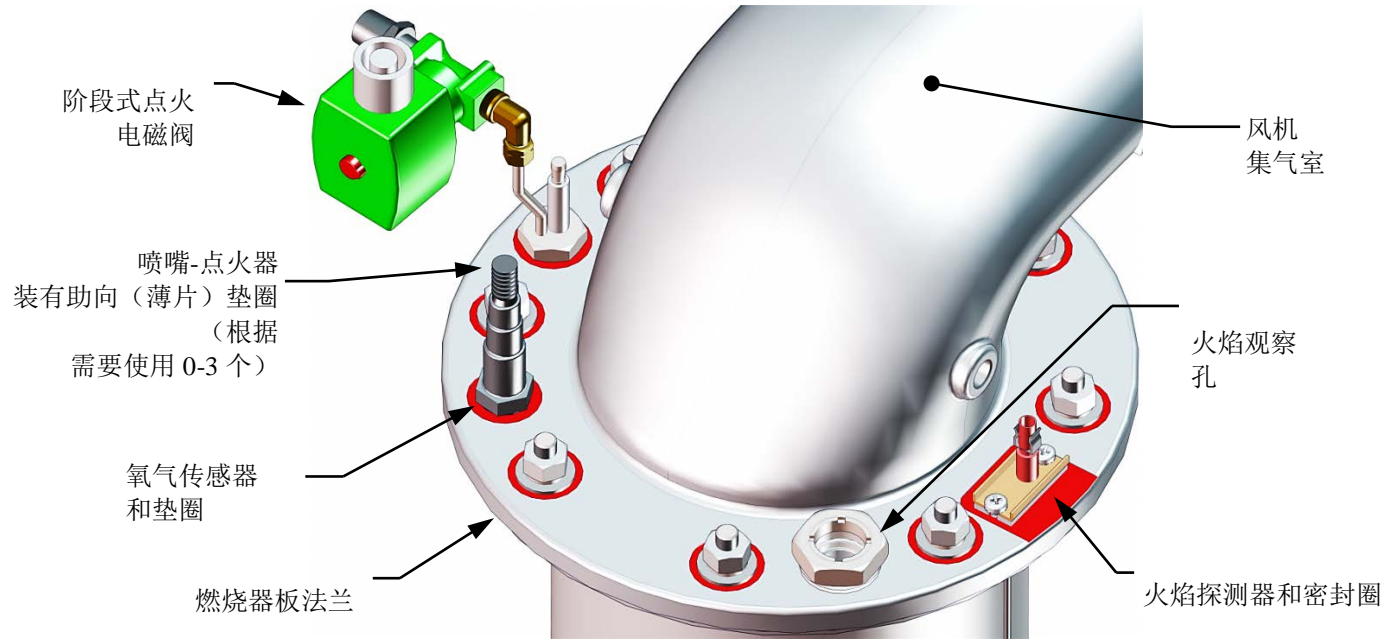


图 8-1: 点火器-喷嘴和火焰探测器安装详细情况

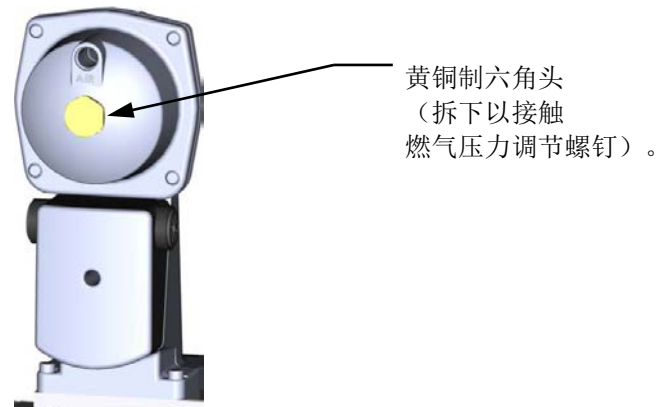


图 8-2: 带有燃气压力调整装置的 SSOV 驱动装置



### CHAPTER 9. 锅炉序列技术

#### 9.1 简介

C-More 机载锅炉序列技术系统 (BST) 是一个集成的 8 锅炉控制系统，是为集成到 C-More 控制器中而设计的。BST 有自己的高级 PID 控制系统，旨在同时控制多达 8 台锅炉的点火和调制，同时实现最大运行效率。

BST 的设计旨在确保系统中的所有锅炉以最大效率运行。仅在所有已点火锅炉达到或超过规定的阀门位置（点火率）时才为新锅炉点火，以实现最大效率。以低于规定的点火率“Next on VP”（下一个打开阀位）来运行所有锅炉可确保锅炉最具效率地运行。一个 C-More 设备被设定为 MASTER（主）设备，BST Modbus 网络上的所有其他 C-More 设备被设定为 SLAVE（从）设备。主设备将监测系统汇管温度，监视所有从设备的状态信息并有效控制各个设备，以实现并保持所要求的 BST 设定值温度。

当有需求时，主设备将基于 BST 菜单中的 BST 顺序选择来为一台锅炉点火。随着系统负荷的增加，已点火设备的阀门位置达到下一个打开阀位（% 阀位），BST 主设备将为下一个可用设备点火。下面的图 9-1 展示了 BST 连接了多个锅炉的简化框图。

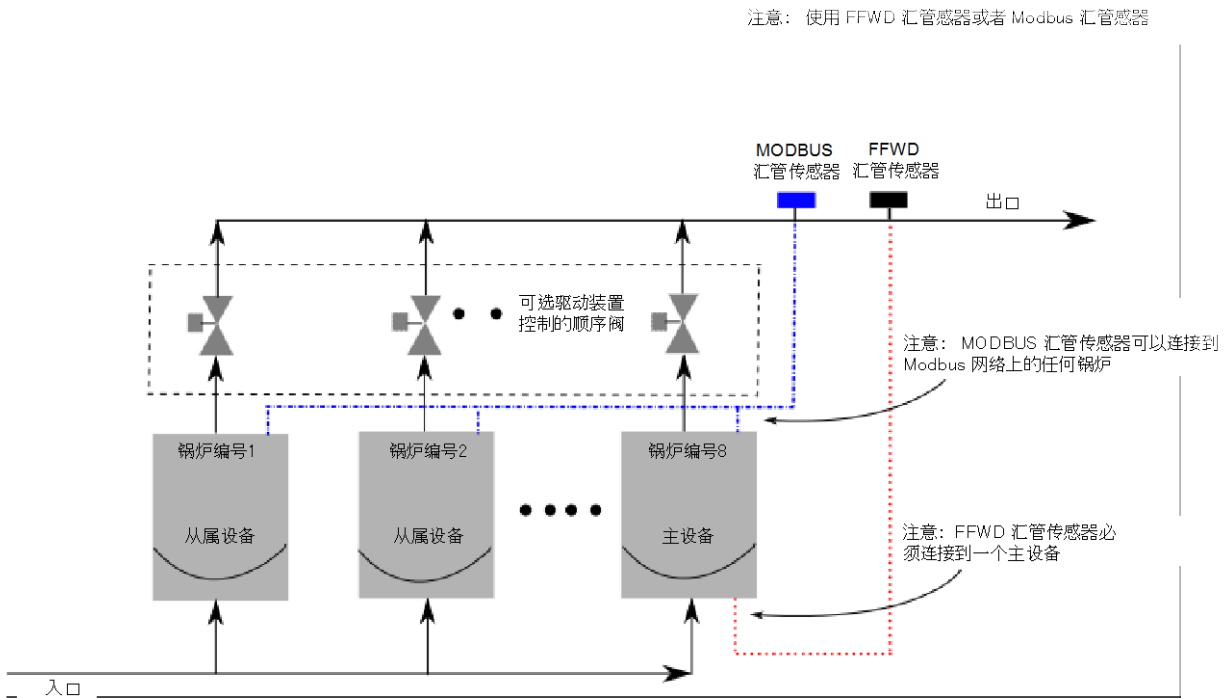


图 9-1. BST 简化框图

### 9.1.1 安装说明

如果要安装的 BST 系统还包含 ProtoNode SSD（从设备-从设备装置），则**必须**遵循下述程序。不完成这些步骤可能导致 BST 系统故障。

- a) 在安装开始时请**勿**安装 ProtoNode 装置。如果 ProtoNode 装置已安装，必须完全地将其从 I/O 板中的 Modbus 网络断开。
- b) 确保正确配置 Modbus 负荷和偏压电阻器，使系统在未安装 ProtoNode 时可以运行。
- c) 临时设置 BST 系统在 CONSTANT SETPOINT（恒定设定值）模式下运行（请参阅下文）。
- d) 打开系统并全面测试，确认其能够正常运行。
- e) 当安装设备作为 BST 系统正常运行后，再安装 ProtoNode 装置。
- f) 确保正确配置 Modbus 负荷和偏压电阻器，使系统在安装 ProtoNode 时可以运行。
- g) 将 BST 系统设置为所需的运行模式（设定值模式）。
- h) 在 ProtoNode 安装后全面测试系统。

### 9.2 AERCO BST 快速启动表

选择适合您的安装的单个选项，然后根据第 9.3 节 BST 执行说明的相应子节中的说明来执行操作。

#### 恒定设定值（选择选项 1 或 2）

**选项 1** – 直接接线汇管（传感器） 完成第 9.3.1 节

**或者**

**选项 2** – Modbus 汇管（传感器） 完成第 9.3.2 节

#### 室外重置（选择选项 3 或 4）

**选项 3** – 直接接线汇管和直接接线室外空气（传感器） 完成第 9.3.3 节

**或者**

**选项 4** – Modbus 汇管和 Modbus 室外空气（传感器） 完成第 9.3.4 节

#### 远程设定值（选择选项 5 到 8）

**选项 5** – 4-20ma 驱动和直接接线汇管（传感器） 完成第 9.3.5 节

**或者**

**选项 6** – Modbus 驱动和直接接线汇管（传感器） 完成第 9.3.6 节

**或者**

**选项 7** – 4-20ma 驱动和 Modbus 汇管（传感器） 完成第 9.3.7 节

**或者**

**选项 8** – Modbus 驱动和 Modbus 汇管（传感器） 完成第 9.3.8 节

### 9.3 BST 执行说明

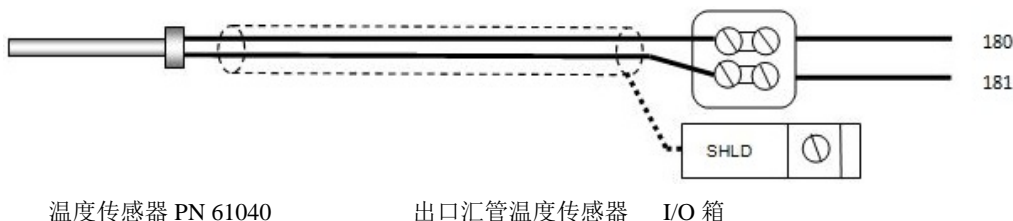
#### 9.3.1 选项 1 - 恒定设定值，直接接线汇管传感器

##### 第 1 步：直接接线出口汇管传感器接线

1. 在 MASTER（主）设备上，通过 I/O 箱中标有 **Header Temp Sensor（出口管温度传感器）** 的接线板，将出口汇管温度传感器（部件号 **61040**）与 P-1 线束上的前馈 (FFWD) 端子相连。

##### 注意：

- 出口汇管传感器必须安装在锅炉组热供水汇管上离最后一台锅炉下游 2 英尺到 10 英尺（0.61 米到 3.1 米）之间。
- 建议为出口汇管传感器接线使用规格为 18 - 22 AWG 的屏蔽电缆。没有需要遵循的极性。屏蔽的接地位于 I/O 箱的“SHLD”端子。屏蔽的传感器端必须保持空闲和不接地。



##### 第 2 步：配置所有 C-More 设备

##### 所有锅炉：

1. 转到 **Configuration（配置）** 菜单项，将 **BST Menu（BST 菜单）** 项设置为 **Enabled（启用）**。
2. 转到 **Boiler Sequencing Menu（锅炉顺序菜单）** 项，将 **BST Mode（BST 模式）** 项设置为 **BST Slave（BST 从属）**（暂时）。

##### 仅在 MASTER 上：

3. 转到 **BST Setpoint（BST 设定值）** 项，然后输入需要的设定值。
4. 转到 **BST Setup（BST 设置）** 菜单项，设置为 **Enabled（启用）**。
5. 转到 **BST Setpoint Mode（BST 设定值模式）** 项，然后选择 **Constant Setpoint（恒定设定值）**。
6. 转到 **Head Temp Source（出口汇管温度源）** 项，然后选择 **FFWD Temp（前置反馈温度）**。

##### 当所有的 C-More 设备已设定后：

7. 转到欲定的主设备的 **Boiler Sequencing Menu（锅炉顺序菜单）** 项，将 **BST Mode（BST 模式）** 项设置为 **BST MASTER（BST 主设备）**。

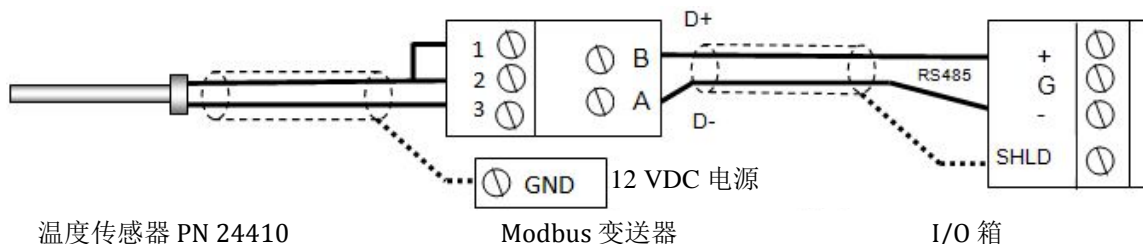
### 9.3.2 选项 2 - MODBUS 有线出口汇管传感器的恒定设定值。

#### 第 1 步: Modbus 出口汇管传感器接线

1. 使用 18 - 22 AWG 规格屏蔽的电线将温度变送器（部件号 **65169**）端子引脚 B 连接到任何锅炉设备的 I/O 箱的 RS485+ 端子上，将温度变送器的引脚 A 连接到任何锅炉设备的 I/O 箱的 RS485 端子上。
2. 使用规格为 18 - 22 AWG 的屏蔽的电线，将 Modbus 出口汇管温度传感器（部件号 **24410**）连接到温度变送器的引脚 2 和 3。
3. 在温度变送器的引脚 1 和 2 之间安装跳线。

#### 注意:

- 必须遵守 RS485 连接的极性。
- 屏蔽的接地位于 I/O 箱的“SHLD”端子。
- 出口汇管传感器必须安装在锅炉热供水汇管上离最后一台锅炉下游 2 英尺到 10 英尺（0.61 米到 3.1 米）之间。
- 没有需要遵循的极性。屏蔽的接地位于电源接地处。屏蔽的传感器端必须保持空闲和不接地。



#### 第 2 步: 配置所有 C-More 设备

##### 所有锅炉:

1. 转到 **Configuration (配置)** 菜单项，将 **BST Menu (BST 菜单)** 项设置为 **Enabled (启用)**。
2. 转到 **Boiler Sequencing Menu (锅炉顺序菜单)** 项，将 **BST Mode (BST 模式)** 项设置为 **BST Slave (BST 从属)** (暂时)。

##### 仅在 MASTER 上:

3. 转到 **BST Setpoint (BST 设定值)** 项，然后输入需要的设定值。
4. 转到 **BST Setup Menu (BST 设置菜单)** 项，设置为 **Enabled (启用)**。
5. 转到 **BST Setpoint Mode (BST 设定值模式)** 项，然后选择 **Constant Setpoint (恒定设定值)**。
6. 转到 **Head Temp Source (出口汇管温度源)** 项，然后选择 **Network (网络)**。
7. 转到 **Header Temp Addr (出口汇管温度地址)** 项，然后输入 Modbus 地址 (240)。
8. 转到 **Header Temp Point (出口汇管温度点)** 项，然后输入 Modbus 点 (14)。

##### 当所有的 C-More 设备已设定后:

9. 转到欲定的主设备的 **Boiler Sequencing Menu (锅炉顺序菜单)** 项，将 **BST Mode (BST 模式)** 项设置为 **BST MASTER (BST 主设备)**。

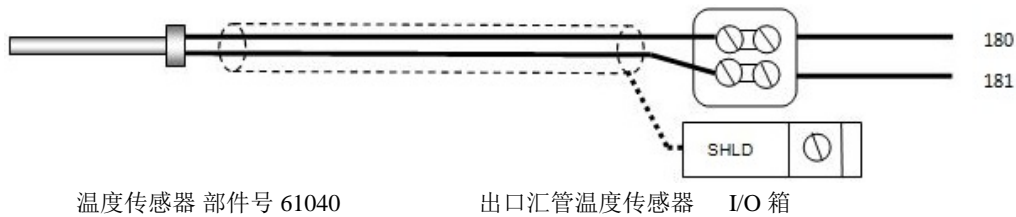
### 9.3.3 选项 3 - 直接接线出口汇管传感器和直接接线室外传感器的室外重置

**注意：**对出口汇管传感器和室外温度传感器均必须作接线操作。

#### 第 1 步 - 直接接线出口汇管传感器接线

1. 在 MASTER（主）设备上，通过 I/O 箱中标有 **出口汇管温度传感器** 的接线端子，将出口汇管温度传感器（部件号 **61040**）与 P-1 线束上的前馈 (FFWD) 端子相连。

**注意：**出口汇管传感器必须安装在锅炉组热供水汇管上离最后一台锅炉下游 2 英尺到 10 英尺（0.61 米到 3.1m）之间。建议为出口汇管传感器接线使用规格为 18 - 22 AWG 的屏蔽线。没有需要遵循的极性。屏蔽的接地位于 I/O 箱的“SHLD”端子。屏蔽的传感器端必须保持空闲和不接地。

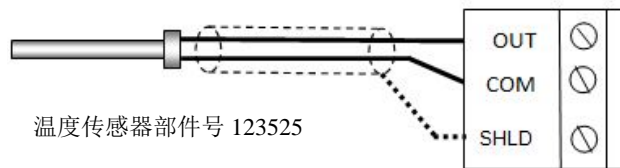


#### 第 2 步 - 直接接线室外温度传感器

1. 在 MASTER（主）设备上，将室外温度传感器（部件号 **123525**）连接到 I/O 箱的“OUT”和“COM”端子。

**注意：**

- 建议为出口汇管传感器接线使用规格为 18 - 22 AWG 的双绞屏蔽线。没有需要遵循的极性。屏蔽的接地位于 I/O 箱的“SHLD”端子。屏蔽的传感器端必须保持空闲和不接地。
- 室外空气温度传感器必须安装在建筑物北侧预计可提供平均室外空气温度的区域。必须为传感器提供屏蔽，以防止阳光直射以及雨雪的冲刷。室外传感器与锅炉之间的接线可长达 200 英尺（61 米）。



### 选项 3- 续

#### **第 3 步 - 配置所有 C-More 设备**

所有锅炉:

1. 转到 **Configuration (配置)** 菜单项, 将 **BST Menu (BST 菜单)** 项设置为 **Enabled (启用)**。
2. 转到 **Boiler Sequencing Menu (锅炉顺序菜单)** 项, 将 **BST Mode (BST 模式)** 项设置为 **BST Slave (BST 从属)** (暂时)。

仅在 MASTER 上:

3. 转到 **BST Setpoint (BST 设定值)** 项, 然后输入 Failsafe (故障安全) 设定值。
4. 转到 **BST Setup Menu (BST 设置菜单)** 项, 设置为 **Enabled (启用)**。
5. 转到 **BST Setpoint Mode (BST 设定值模式)** 项, 然后选择 **Outdoor Reset (室外重置)**。
6. 转到 **Head Temp Source (出口汇管温度源)** 项, 然后选择 **FFWD Temp (前置反馈温度)**。
7. 转到 **BST Outdoor Sens (BST 室外传感器)** 项, 然后选择 **Enabled (启用)**。
8. 转到 **Outdoor Temp Source (室外温度源)** 项, 然后选择 **Outdoor Temp (室外温度)**。

当所有的 C-More 设备已设定后:

9. 转到欲定的主设备的 **Boiler Sequencing Menu (锅炉顺序菜单)** 项, 将 **BST Mode (BST 模式)** 项设置为 **BST MASTER (BST 主设备)**。

### 9.3.4 选项 4 - MODBUS 出口汇管温度传感器和 MODBUS 室外传感器的室外复位

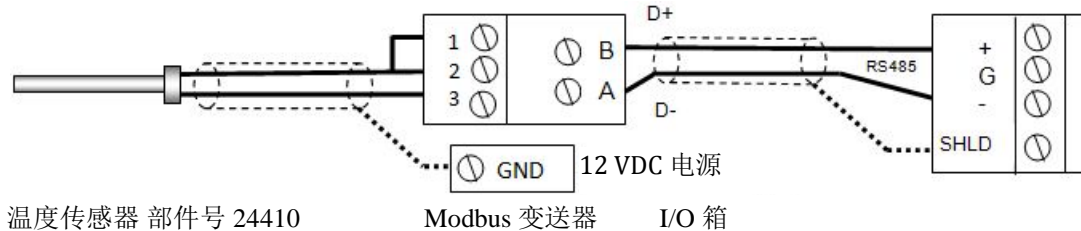
**注意：** 必须对出口汇管传感器和室外温度传感器都进行接线操作。

#### 第 1 步 - Modbus 出口汇管传感器接线

1. 使用 18 - 22 AWG 规格屏蔽线的对线将温度变送器（部件号 **65169**）端子引脚 B 连接到任何锅炉设备的 I/O 箱的 RS485+ 端子上，将温度变送器的引脚 A 连接到任何锅炉设备的 I/O 箱的 RS485 端子上。
2. 使用规格为 18 - 22 AWG 的屏蔽的对线，将 Modbus 出口汇管温度传感器（部件号 **24410**）连接到温度变送器的引脚 2 和 3。
3. 在温度变送器的引脚 1 和 2 之间安装跳线。

**注意：**

- 必须遵守 RS485 连接的极性。屏蔽的接地位于 I/O 箱的“SHLD”端子。
- 出口汇管传感器必须安装在锅炉组热供水汇管上离最后一台锅炉下游 2 英尺到 10 英尺（0.61 米到 3.1 米）之间。
- 没有需要遵循的极性。屏蔽的接地位于电源接地处。屏蔽的传感器端必须保持空闲和不接地。



#### 第 2 步 - Modbus 室外传感器接线

1. 如果您在安装 Modbus 出口汇管传感器时没有这样做，那么请使用规格为 18 - 22 AWG 的屏蔽线的对线，将温度变送器端子引脚 B 连接到任何锅炉设备的 I/O 箱的 RS485+ 端子上，将温度变送器的端子引脚 A 连接到任何锅炉设备的 I/O 箱的 RS485 端子上。
2. 使用规格为 18 - 22 AWG 的屏蔽的对线，将 Modbus 出口汇管温度传感器（部件号 **24410**）连接到温度变送器的引脚 2 和 3。
3. 在温度变送器的引脚 1 和 2 之间安装跳线。

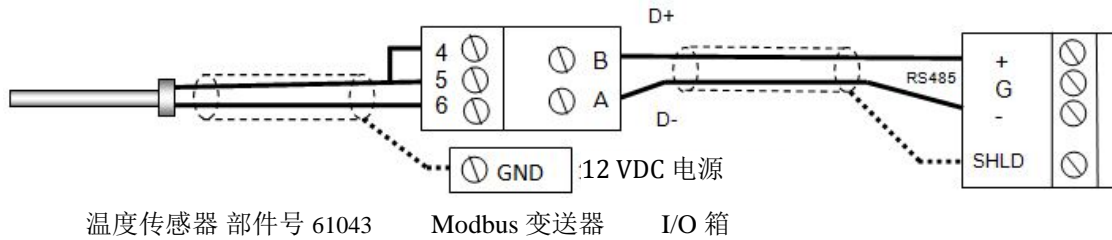
**注意：**

- 必须遵守 RS485 连接的极性。屏蔽的接地位于 I/O 箱的“SHLD”端子。
- 室外空气温度传感器必须安装在建筑物北侧预计可提供平均室外空气温度的区域。必须为传感器提供屏蔽，以防止阳光直射以及雨雪的冲刷。室外传感器与锅炉之间的接线可长达 200 英尺（61 米）。



### 选项 4- 续

- 没有需要遵循的极性。屏蔽的接地位于电源接地处。屏蔽的传感器端必须保持空闲和不接地。



### 第 3 步 - 配置所有 C-More 设备

对所有锅炉：

1. 转到 **Configuration (配置)** 菜单项，将 **BST** 菜单项设置为 **Enabled (启用)**。
2. 转到 **Boiler Sequencing Menu (锅炉顺序菜单)** 项，将 **BST Mode (BST 模式)** 项设置为 **BST Slave (BST 从属)** (暂时)。

仅在 **MASTER (主设备)** 上：

3. 转到 **BST Setpoint (BST 设定值)** 项，然后输入 Failsafe (故障安全) 设定值。
4. 转到 **BST Setup Menu (BST 设置菜单)** 项，设置为 **Enabled (启用)**。
5. 转到 **BST Setpoint Mode (BST 设定值模式)** 项，然后选择 **Outdoor Reset (室外重置)**。
6. 转到 **Head Temp Source (出口汇管温度源)** 项，然后选择 **Network (网络)**。
7. 转到 **Header Temp Addr (出口汇管温度地址)** 项，然后输入 Modbus 地址 (240)。
8. 转到 **Header Temp Point (出口汇管温度点)** 项，然后输入 Modbus 点 (14)。
9. 转到 **BST Outdoor Sens (BST 室外传感器)** 项，然后选择 **Enabled (启用)**。
10. 转到 **Outdoor Temp Source (室外温度源)** 项，然后选择 **Network (网络)**。
11. 转到 **Outdoor Temp Addr (室外温度地址)** 项，输入 Modbus 地址 (240)。
12. 转到 **Outdoor Temp Point (室外温度点)** 项，然后输入 Modbus 点 (15)。

当所有的 C-More 设备已设定后：

13. 转到欲定主设备的 **Boiler Sequencing Menu (锅炉顺序菜单)** 项，将 **BST Mode (BST 模式)** 项设置为 **BST MASTER (BST 主设备)**。

### 9.3.5 选项 5 - 直接接线出口汇管传感器的远程设定值和 4-20ma 设定值驱动

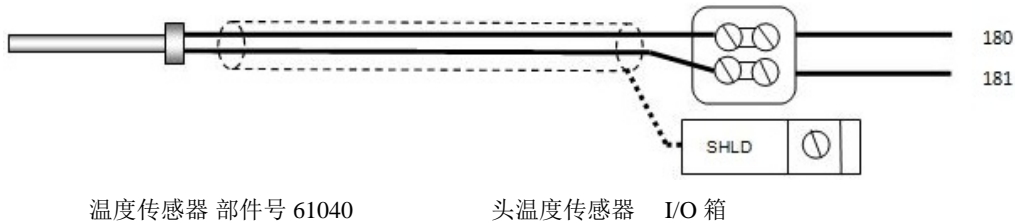
**注意：**必须为出口汇管传感器和 4-20ma 直接驱动装置接线。

#### 第 1 步：直接接线出口汇管传感器接线

1. 在 MASTER（主）设备上，通过 I/O 箱中标有 **出口汇管温度传感器** 的接线端子，将出口汇管温度传感器（部件号 **61040**）与 P-1 线束上的前馈 (FFWD) 端子相连。

**注意：**

- 出口汇管传感器必须安装在锅炉组热供水汇管上离最后一台锅炉下游 2 英尺到 10 英尺（0.61 米到 3.1 米）之间。
- 建议为出口汇管传感器接线使用规格为 18 - 22 AWG 的屏蔽的电线。
- 没有需要遵循的极性。
- 屏蔽的接地位于 I/O 箱的“SHLD”端子。
- 屏蔽的传感器端必须保持空闲和不接地。

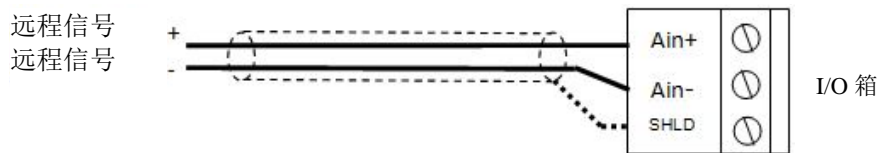


#### 第 2 步：直接连线的 0-20mA 或 4-20mA 布线

1. 将 4-20ma 或者 0-20ma 端子从直接驱动装置源连接到主设备的 I/O 箱的 Ain+ 和 Ain- 端子。

**注意：**

- 建议为此连接使用规格为 18 - 22 AWG 屏蔽线的双线。必须遵照极性。
- 屏蔽的接地位于驱动信号源。



### 选项 5 - 续

#### 第 3 步：设置所有 C-More 设备

对所有锅炉：

1. 转到 **Configuration (配置)** 菜单项，将 **BST Menu (BST 菜单)** 项设置为 **Enabled (启用)**。
2. 转到 **Boiler Sequencing Menu (锅炉顺序菜单)** 项，将 **BST Mode (BST 模式)** 项设置为 **BST Slave (BST 从属)** (暂时)。

仅在 **MASTER (主设备)** 上：

3. 转到 **BST Setpoint (BST 设定值)** 项，然后输入 Failsafe (故障安全) 设定值。
4. 转到 **BST Setup Menu (BST 设置菜单)** 项，设置为 **Enabled (启用)**。
5. 转到 **BST Setpoint Mode (BST 设定值模式)** 项，然后选择 **Remote Setpoint (远程设定值)**。
6. 转到 **Head Temp Source (出口汇管温度源)** 项，然后选择 **FFWD Temp (前置反馈温度)**。
7. 转到 **BST Remote Signal (BST 远程信号)**，然后选择 **4-20ma** 或者 **0-20ma**。

当所有的 C-More 设备已设定后：

8. 转到欲定主设备的 **Boiler Sequencing Menu (锅炉顺序菜单)** 项，将 **BST Mode (BST 模式)** 项设置为 **BST MASTER (BST 主设备)**。

### 9.3.6 选项 6 - 直接接线出口汇管传感器的远程设定值和 MODBUS 设定值驱动装置

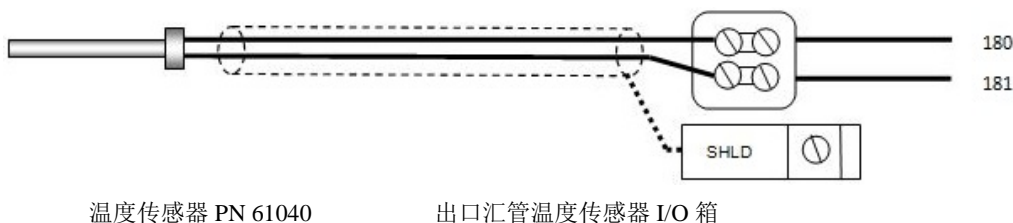
**注意：**必须对出口汇管传感器和 ProtoNode SSD 设备接线。

#### 第 1 步：直接接线出口汇管传感器接线

1. 在 MASTER（主）设备上，通过 I/O 箱中标有 **出口汇管温度传感器** 的接线端子，将出口汇管温度传感器（部件号 **61040**）与 P-1 线束上的前馈 (FFWD) 端子相连。

**注意：**

- 出口汇管传感器必须安装在锅炉组热供水汇管上离最后一台锅炉下游 2 英尺到 10 英尺（0.61 米到 3.1 米）之间。
- 建议为出口汇管传感器接线使用规格为 18 - 22 AWG 的屏蔽的电线。没有需要遵循的极性。屏蔽的接地位于 I/O 箱的“SHLD”端子。屏蔽的传感器端必须保持空闲和不接地。



#### 第 2 步：Network（网络）的远程设定点

1. 按照 AERCO 手册 (GF129) 配置并连接 SSD 设备 (ProtoNode)。

#### 第 3 步：配置所有 C-More 设备

所有锅炉：

1. 转到 **Configuration（配置）** 菜单项，将 **BST Menu（BST 菜单）** 项设置为 **Enabled（启用）**。
2. 转到 **Boiler Sequencing Menu（锅炉顺序菜单）** 项，将 **BST Mode（BST 模式）** 项设置为 **BST Slave（BST 从属）**（暂时）。

仅在 Master 上：

3. 转到 **BST Setpoint（BST 设定值）** 项，然后输入 Failsafe（故障安全）设定值。
4. 转到 **BST Setup Menu（BST 设置菜单）** 项，设置为 **Enabled（启用）**。
5. 转到 **BST Setpoint Mode（BST 设定值模式）** 项，然后选择 **Remote Setpoint（远程设定值）**。
6. 转到 **Head Temp Source（出口汇管温度源）** 项，然后选择 **FFWD Temp（前置反馈温度）**。
7. 转到 **BST Remote Signal（BST 远程信号）** 项，然后选择 **Network（网络）**。

当所有的 C-More 设备已设定后：

8. 转到欲定主设备的 **Boiler Sequencing Menu（锅炉顺序菜单）** 项，将 **BST Mode（BST 模式）** 项设置为 **BST MASTER（BST 主设备）**。

### 9.3.7 选项 7 - MODBUS 出口汇管传感器的远程设定值和 4-20ma 设定值驱动装置

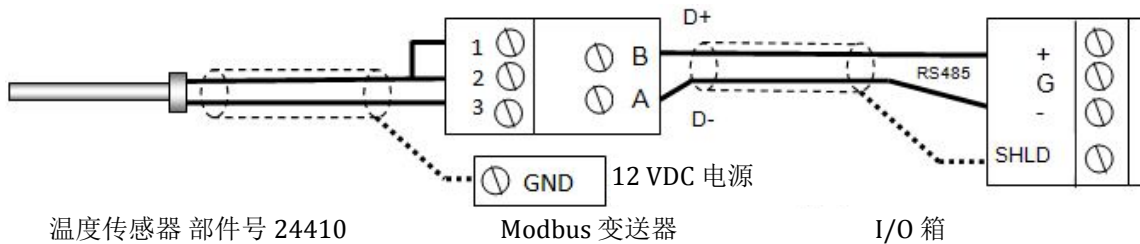
**注意：** 必须为出口汇管传感器和 4-20ma 直接驱动装置接线。

#### 第 1 步：Modbus 出口汇管传感器

1. 使用规格为 18 - 22 AWG 的屏蔽的电线将温度变送器（部件号 **65169**）端子引脚 B 连接到任何锅炉设备的 I/O 箱的 RS485+ 端子上，将温度变送器的引脚 A 连接到任何锅炉设备的 I/O 箱的 RS485 端子上。
2. 使用规格为 18 - 22 AWG 的屏蔽的电线，将 Modbus 出口汇管温度传感器（部件号 **24410**）连接到温度变送器的引脚 2 和 3。
3. 在温度变送器的引脚 1 和 2 之间安装跳线。

**注意：**

- 必须遵守 RS485 连接的极性。屏蔽的接地位于 I/O 箱的“SHLD”端子。
- 出口汇管传感器必须安装在锅炉组热供水汇管上离最后一台锅炉下游 2 英尺到 10 英尺（0.61 米到 3.1 米）之间。
- 没有需要遵循的极性。屏蔽的接地位于电源接地处。屏蔽的传感器端必须保持空闲和不接地。

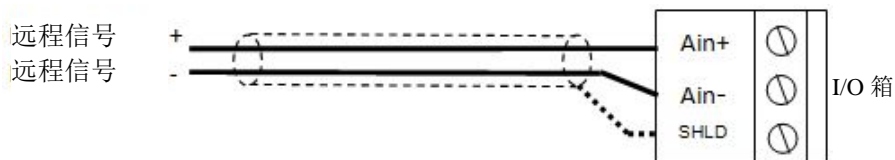


#### 第 2 步：直接连线的 0-20mA 或 4-20mA 布线

1. 将 4-20ma 或者 0-20ma 端子从直接驱动装置源连接到主设备的 I/O 箱的 Ain+ 和 Ain- 端子。

**注意：**

- 设备的 I/O 箱。建议为此连接使用规格为 18 - 22 AWG 屏蔽的电线。必须遵照极性。
- 屏蔽的接地位于驱动信号源。



### 选项 7- 续

#### **第 3 步: 配置所有 C-More 设备**

所有锅炉:

1. 转到 **Configuration (配置)** 菜单项, 将 **BST Menu (BST 菜单)** 项设置为 **Enabled (启用)**。
2. 转到 **Boiler Sequencing Menu (锅炉顺序菜单)** 项, 将 **BST Mode (BST 模式)** 项设置为 **BST Slave (BST 从属)** (暂时)。

仅在 MASTER 上:

3. 转到 **BST Setpoint (BST 设定值)** 项, 然后输入 **Failsafe (故障安全)** 设定值。
4. 转到 **BST Setup Menu (BST 设置菜单)** 项, 设置为 **Enabled (启用)**。
5. 转到 **BST Setpoint Mode (设定值模式)** 项, 然后选择 **Remote Setpoint (远程设定值)**。
6. 转到 **BST Remote Signal (BST 远程信号)**, 然后选择 **4-20ma** 或者 **0-20ma**。
7. 转到 **Head Temp Source (出口汇管温度源)** 项, 然后选择 **Network (网络)**。
8. 转到 **Header Temp Addr (出口汇管温度地址)** 项, 然后输入 Modbus 地址 (240)。
9. 转到 **Header Temp Point (出口汇管温度点)** 项, 然后输入 Modbus 点 (14)。

当所有的 C-More 设备已设定后:

10. 转到欲定主设备的 **Boiler Sequencing Menu (锅炉顺序菜单)** 项, 将 **BST Mode (BST 模式)** 项设置为 **BST MASTER (BST 主设备)**。

### 9.3.8 选项 8 - MODBUS 出口汇管传感器的远程设定值和 MODBUS 设定值驱动

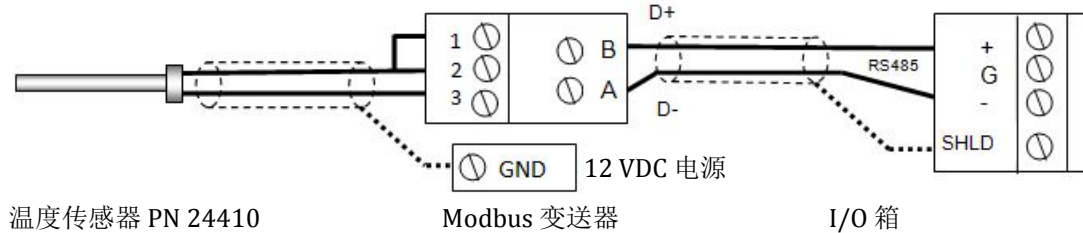
注意！必须连接出口汇管传感器和 ProtoNode SSD 设备。

#### 第 1 步：Modbus 出口汇管传感器

- 1.使用规格为 18 - 22 AWG 的屏蔽的电线将温度变送器（部件号 **65169**）端子引脚 B 连接到任何锅炉设备的 I/O 箱的 RS485+ 端子上，将温度变送器的引脚 A 连接到任何锅炉设备的 I/O 箱的 RS485 端子上。
- 2.使用规格为 18 - 22 AWG 的屏蔽线的电线，将 Modbus 出口汇管温度传感器（部件号 **24410**）连接到温度变送器的引脚 2 和 3。
- 3.在温度变送器的引脚 1 和 2 之间安装跳线。

#### 注意：

- 必须遵守 RS485 连接的极性。屏蔽的接地位于 I/O 箱的“SHLD”端子。
- 出口汇管传感器必须安装在锅炉组热供水出口上离最后一台锅炉下游 2 英尺到 10 英尺（0.61 米到 3.1 米）之间。
- 没有需要遵循的极性。屏蔽的接地位于电源接地处。屏蔽的传感器端必须保持空闲和不接地。



#### 第 2 步：Network（网络）的远程设定点

- 1.按照 AERCO 手册 (GF129) 配置并连接 SSD 设备 (ProtoNode)。

### 选项 8 - 续

#### **第 3 步：配置所有 C-More 设备**

所有锅炉：

1. 转到 **Configuration (配置)** 菜单项，将 **BST Menu (BST 菜单)** 项设置为 **Enabled (启用)**。
2. 转到 **Boiler Sequencing Menu (锅炉顺序菜单)** 项，将 **BST Mode (BST 模式)** 项设置为 **BST Slave (BST 从属)** (暂时)。

仅在 MASTER 上：

3. 转到 **BST Setpoint (BST 设定值)** 项，然后输入 **Failsafe (故障安全)** 设定值。
4. 转到 **BST Setup Menu (BST 设置菜单)** 项，设置为 **Enabled (启用)**。
5. 转到 **BST Setpoint Mode (设定值模式)** 项，然后选择 **Remote Setpoint (远程设定值)**。
6. 转到 **BST Remote Signal (BST 远程信号)**，然后选择 **Network (网络)**。
7. 转到 **Head Temp Source (出口汇管温度源)** 项，然后选择 **Network (网络)**。
8. 转到 **Header Temp Addr (出口汇管温度地址)** 项，然后输入 Modbus 地址 (240)。
9. 转到 **Header Temp Point (出口汇管温度点)** 项，然后输入 Modbus 点 (14)。

当所有的 C-More 设备已设定后：

10. 转到欲定主设备的 **Boiler Sequencing Menu (锅炉顺序菜单)** 项，将 **BST Mode (BST 模式)** 项设置为 **BST MASTER (BST 主设备)**。



# Benchmark 1500 - 2000 Boilers

## 附录 A: 锅炉菜单说明

### Appendix A: 锅炉菜单项说明

**表 A-1: 操作菜单项说明**

请参阅第 3-4 节，了解一系列选项和默认值。

表 A-1: 操作菜单项说明		
菜单选项		说明
1	Active Setpoint (当前的设定值)	这是在以恒定设定值、远程设定值或室外重置模式运行时为控制设定的设定值温度。在恒定设定值模式下时，此值等于 Configuration (配置) 菜单中的 Internal Setpoint (内部设定值) 设置。在远程设定值模式下时，此值相当于提供给设备的远程模拟信号。当在室外重置模式下，此值是附录 E 中的图表的派生值。
2	Inlet Temp (入口温度)	显示入口水温。
3	Air Temp (空气温度)	空气温度是空气/燃料阀的入口处的空气温度。这个读数是用来控制风机电机速度的参数之一。
4	Outdoor Temp (室外温度)	室外温度以 °F 或者 °C 显示，仅在室外温度传感器安装并启用时显示。
5	Valve Position In (阀位输入)	所需的输入阀位。这通常与锅炉运行时在条柱上显示的阀位 (阀位输出) 相同。
6	Valve Position Out (阀位输出)	显示实际实时阀位。
7	Exhaust Temp (排气温度)	以 °F (默认) 或 °C 为单位显示排气温度。
8	Flame Strength (火焰强度)	显示火焰强度 (0% 至 100%)。
9	Oxygen Level (氧含量)	显示氧气传感器测量的实时燃烧氧含量 (%)。
10	Ignition Time (点火时间)	显示确认燃气阀门打开 (POC) 到检测到稳定火焰之间的间隔时间
11	SSOV Time to OPN (SSOV 到打开的时间)	显示向燃气阀提供 120VAC 与确认燃气阀打开 (POC) 之间的间隔时间
12	Spark Current (火花电流)	显示点火变压器的电流。
13	Run Cycles (运行周期数)	显示运行周期总数。
14	Run Hours (运行小时数)	显示设备的总运行时间。
15	Fault Log (故障日志)	显示关于最后 20 个故障的信息。

# Benchmark 1500 - 2000 Boilers

## 附录 A: 锅炉菜单说明

**表 A-2: 设置菜单项说明**

请参阅第 3-5 节，了解一系列选项和默认值。

SETUP (设置) 菜单		
菜单选项		说明
1	Password (密码)	允许输入 1 级或 2 级密码。 输入 1 级密码 (159) 后，可以修改 Setup (设置)、Configuration (配置) 和 Tuning (调整) 菜单。 输入 2 级 (6817) 密码，除了所有 1 级菜单选项之外，还可以修改或激活 Calibration (校准) 和 Diagnostics (诊断) 菜单。
2	Language (语言)	允许选择以英语、西班牙语或法语显示消息。
3	Time (时间)	显示时间 (12:00 am 到 11:59 pm)。
4	日期	显示日期 (01/01/00 到 12/31/99)
5	Unit of Temp (温度单位)	允许选择温度显示单位 (华氏度 (°F) 或摄氏度 (°C))。
6	Comm Address (通信地址)	用于 RS-485 通信 (0 到 127)。RS232 应有其自己 (可编程) 的密码。
7	Baud Rate (波特率)	允许设置通信波特率 (2400 到 19.2K)。默认值为 9600。
8	OnAER Mode (OnAER 模式)	允许选择 Ethernet 或者 SD 卡
9	Min Upload Time (最短上传时间)	AERCO OnAER 远程数据采集 (ORDC) 的强制要求。此参数支持 ORDC 并以秒为单位来定义心跳数据上传之间的最小时间。COMM LED 将在上传过程中点亮。
10	Unit Alpha (设备字母)	AERCO OnAER 远程数据采集的强制要求。此值必须与铭牌上的第一个字母匹配，例如 G-12-1234。
11	Unit Year (设备年份)	AERCO OnAER 远程数据采集的强制要求。此值必须与铭牌上的 2 位数字年份匹配，例如 G-12-1234。
12	Unit Serial # (设备序列号)	AERCO OnAER 的强制要求。远程数据采集。此值必须与铭牌上的 4 位数字序列号匹配，例如 G-12-1234。
13	Software Version (软件版本)	标识控制箱的当前软件版本。

# Benchmark 1500 - 2000 Boilers

## 附录 A: 锅炉菜单说明

**表 A-3: 配置菜单项说明**

请参阅第 3-6 节，了解一系列选项和默认值。

*Configuration* (配置) 菜单设置是根据每个订单指定的要求在工厂设置的。在正常操作条件下不需要任何更改。

CONFIGURATION (配置) 菜单		
菜单选项		说明
1	Internal Setpoint (内部设定值)	允许将内部设定值设置为 40°F 到 240°F (4.4°C 到 115.6°C)
2	Unit Type (设备类型)	可以是下列值之一: BMK Blr Std, BMK Blr Std Dual, BMK Blr LN, BMK Blr LN Dual。
3	Unit Size (设备规格)	根据设备类型设置设备规格: 基准系列 1500 - 1500 MBH (440 kW) 基准系列 2000 - 2000 MBH (586 kW)
4	Fuel Type (燃料类型)	允许选择天然气或丙烷。
5	Boiler Mode (锅炉模式)	仅在设备类型 = 锅炉时。允许选择: 恒定设定值、远程设定值、直接驱动、组合或室外重置模式。
6	Remote Signal (远程信号)	仅在模式 = Remote Setpoint (远程设定值)、Direct Drive (直接驱动) 或 Combination (组合) 时可用。用于设置在远程设定值、直接驱动或组合模式下运行时要使用的外部信号类型。
7	Outdoor Sensor (室外传感器)	允许将室外传感器功能设置为 Enabled (启用) 或 Disabled (不启用)。
8	Bldg Ref Temp (楼宇参照温度)	仅在锅炉模式 = <b>Outdoor Reset (室外重置)</b> 时可用。允许在以室外重置模式运行锅炉时设置楼宇参照温度。
9	重置比率	仅在锅炉模式 = <b>Outdoor Reset (室外重置)</b> 时可用。在室外重置模式下运行锅炉时允许设置重置比率。
10	System Start Temp (系统启动温度)	仅在室外传感器 = <b>Enabled (启用)</b> 时。此菜单项允许设置系统启动温度。
11	Setpt Lo Limit (设定值下限)	用于设置最低允许的设定值, 从 40°F (4.4°C) 到 Setpt Hi Limit (设定值上限)。
12	Setpt Hi Limit (设定值上限)	用于设置最大允许的设定值, 从 Setpt Lo Limit (设定值下限) 到最高 210°F (98.9°C)。
13	Temp Hi Limit (温度上限)	这是允许的最高出口温度, 高达 210°F (98.9°C)。高于此设置的任何温度都会关闭设备。然后温度必须降至此设置以下 5°F (2.75°C), 设备方可运行。
14	Max Valve Position (最大阀位)	设置设备的最大允许阀位。

# Benchmark 1500 - 2000 Boilers

## 附录 A: 锅炉菜单说明

CONFIGURATION (配置) 菜单		
菜单选项		说明
15	Pump Delay Timer (泵延迟计时器)	指定在设备关闭后泵继续运行的时长, 最多 30 分钟。
16	Aux Start On Dly (辅助启动打开延迟)	指定激活辅助继电器 (由于需求) 与检查预吹扫连锁链以启动锅炉之间的等待时间, 最多为 120 秒。
17	Failsafe Mode (故障安全模式)	允许将故障安全模式设置为恒定设定值或关闭。
18	Analog Output (模拟输出)	对于 BMK 1500 和 BMK 2000, 必须设置为 <b>阀位 0-10V</b> 。切勿更改其默认值。
19	Lo Fire Timer (低火计时器)	指定点火后进入所需输出之前在低火位置保持的时间 (2 至 600 秒)。
20	Setpt Limiting (设定值限制)	Setpt Limiting (设定值限制) 可以是 Enabled (启用) 或 Disabled (不启用)。
21	Setpt Limit Band (设定值限制范围)	Setpoint Limit Band (设定值限制范围) 可以设置为 <b>0°F 到 10°F (0°C 到 5.5°C)</b> 。
22	Network Timeout (网络超时)	指定在宣称 Modbus 故障之前的超时值 (秒), 最多为 999 秒。
23	Shutoff Dly Temp (截断延迟温度)	此功能延迟锅炉的关闭, 以减少过度循环。这指定锅炉关闭之前允许的 Outlet Temperature (出口温度) 超出设定值的温度值。
24	Demand Offset (需求偏差)	<p>此项目将减少自动模式下的打开/关闭循环。当此项目为非零值时, 设备不会重新打开, 直到 Valve Position In (阀位输入) 达到启动水平值, 并且出口温度低于 Active Setpoint (当前设定值) - Demand Offset (需求偏差)。此外, 锅炉将在阀位 29% 或以下运行一分钟。</p> <p>当此项目设置为零时, 只要 Valve Position In (阀位输入) 达到 Start Level (启动水平) 值, 设备就会重新启动。在 29% 阀位运行时不会有一分钟延迟。</p>

# Benchmark 1500 - 2000 Boilers

## 附录 A: 锅炉菜单说明

CONFIGURATION (配置) 菜单		
菜单选项		说明
25	Deadband High (死区上限)	Deadband High (死区上限) 和 Deadband Low (死区下限) 设置会创建一个“Outlet Temperature”Zone (出口温度区), 在该区中将不会尝试 Valve Position (阀位) 校正。
26	Deadband Low (死区下限)	死区定义为以介于“当前设定值 + 死区上限”与“当前的设定值 - 死区下限”之间的出口温度运行。 当出口温度达到当前设定值并且保持 15 秒时, 设备将进入死区模式, 此时不会尝试阀位校正, 而出口温度保持在死区中的任意位置。当设备处于死区模式时, °F 或 °C LED 将会明灭闪烁。当出口温度离开死区时, 死区模式将会终止, PID 回路会再次尝试阀位校正。 设置范围为 0°F (0°C) 到 25°F (13.75°C)。Deadband High (死区上限) 和 Deadband Low (死区下限) 的默认值都是 5°F (2.75°C)。
27	IGST Version (IGST 版本)	显示 IGST 板的安装版本。
28	IGN Time Setting (点火时间设置)	显示安全线束中设置的最大点火时间 (4 秒或 7 秒)。
29	Slow Shutdown (缓慢关机)	将 Slow Shutdown (缓慢关机) 功能设置为 Enabled (启用) 或 Disabled (不启用)。
30	Slow Sht Duration (缓慢关机持续时间)	如果缓慢关机 = <b>Enabled</b> (启用), 设置在以超出 Slow Sht Threshold (缓慢关机阈值) 水平后锅炉在 Stop Level (停止水平) 继续运行的时间, 最多为 9,999 秒。
31	Slow Sht Threshold (缓慢关机阈值)	设置 Fire Rate (点火率), 在高于此值时, 锅炉将触发 Slow Shutdown (缓慢关机) 功能。
32	Spark Monitor (火花监视器)	在基准系列 1500 和 2000 上不启用。
33	点火电流	在基准系列 1500 和 2000 上不启用。
33	BST Menu (BST 菜单)	在设置为 Enabled (启用) 时, BST 菜单选项出现。

# Benchmark 1500 - 2000 Boilers

## 附录 A: 锅炉菜单说明

**表 A-4: 调整菜单项说明**

请参阅第 3-7 节，了解一系列选项和默认值。

TUNING (调整) 菜单			
菜单选项		说明	
1	Prop Band (比例带)	根据设定值温度与实际出口温度之间存在的误差生成燃烧阀位。如果实际误差小于比例区设置 (1°F 到 120°F, 0.55°C 到 66°C)，则燃烧阀位将小于 100%。如果误差等于或大于比例区设置，燃烧阀位将为 100%。	
2	Integral Gain (积分增益)	这将设置每分钟要在输出中增加或减去的部分输出 (设定值错误所致)，以靠近设定值。增益调整范围为 0.00 至 1.0 (默认值是 1.0)	
3	Derivative Time (微分时间)	此值 (0.0 至 2.0 分钟) 对应于设定值误差变化速率。这是此操作推进输出的时间。	
<b>Warmup (预热)</b> - 菜单项 4、5 和 6 的功能通过在预热期间临时修改 PID 增益参数并保持 <i>Tuning (调整)</i> 菜单中定义的时间，消除所有锅炉上冷点火周期中“预热”期内的温度超调。			
4	Warmup Prop Band (预热比例带)	范围 = 1 - 120°F (0.55°C 到 66°C)	默认值 = 95 (55°C)
5	Warmup Int Gain (预热积分增益)	范围 = 0.00 - 2.00	默认值 = 0.50
6	Warmup PID Timer (预热 PID 计时器)	范围 = 0 - 240 秒	默认值 = 20 秒
7	Reset Defaults (重置默认值) ?	允许 <i>Tuning (调整)</i> 菜单选项重置为其原厂默认值。	

# Benchmark 1500 - 2000 Boilers

## 附录 A: 锅炉菜单说明

### 表 A-5: 校准菜单项说明

请参阅第 3-8 节，了解一系列选项和默认值。

#### 注意

必须输入 2 级密码，以查看 *Combustion Cal* (燃烧校准) 菜单中的选项。在本手册的第 4 章中描述的燃烧校准程序使用此菜单。

COMBUSTION CAL (燃烧校准) 菜单		
	菜单选项	说明
1	校准电压 BMK 1500 = 16% 校准电压 BMK 2000 = 18%	为左侧栏中显示的每个空气/燃料阀位提供给风机的默认直流驱动电压。此驱动电压调节风机的旋转速度，以最大限度地提高燃烧效率。
2	校准电压 30%	
3	校准电压 40%	
4	校准电压 50%	
5	校准电压 70%	
6	校准电压 100%	
7	SET Valve Position (设置阀位)	允许选择设置为 0 至 100% 的空气/燃料阀位 (% 开度)。
8	Blower Output (风机输出)	允许监测加到风机上的直流驱动电压。
9	Set Stby V out (设定待机电压输出)	允许设置 Standby Voltage (待机电压)，范围为 0 到 4.00 伏。
10	Oxygen Level (氧含量)	允许显示燃烧氧气水平 (0% 至 25%)。

# Benchmark 1500 - 2000 Boilers

## 附录 A: 锅炉菜单说明

---

本页故意留空



# Benchmark 1500 - 2000 Boilers

## 附录 B - 启动、状态和显示消息

### Appendix B: 启动、状态和显示消息

表 B-1: 启动和状态消息

消息	说明
DEMAND DELAY XX sec (需求延迟 XX 秒)	在“需求延迟”激活时显示。
DISABLED (已被停机) HH:MM pm, pm MM/DD/YY	在 ON/OFF (打开/关闭) 开关设为 <b>OFF (关闭)</b> 时显示。显示屏还会显示设备被关机的时间 (上午或下午) 和日期。
FLAME PROVEN (火焰已确认)	在持续 2 秒检测到火焰后显示。最初火焰强度以 % 显示。5 秒钟后, 显示的火焰强度将替换为时间和日期。
IGNITION TRIAL XX sec (点火试验 XX 秒)	在开机程序的点火试验期间显示。周期长度以秒计算。
PURGING XX sec (吹扫 XX 秒)	在启动期间的吹扫周期中显示。吹扫周期长度以秒计算。
STANDBY (待命)	当 ON/OFF (打开/关闭) 开关处于 <b>ON (打开)</b> 位置但没有加热需求时显示。时间和日期也会显示。
WAIT (等待)	提示操作员等待。
WARMUP XX sec (预热 XX 秒)	仅在初始预热期间显示 2 分钟。

# Benchmark 1500 - 2000 Boilers

## 附录 B - 启动、状态和显示消息

**表 B-2: 故障消息**

故障说明	故障说明
AIRFLOW FAULT DURING PURGE (吹扫时发生气流故障)	风机确认开关在吹扫时打开, 或者空气入口发生堵塞。
AIRFLOW FAULT DURING IGN (点火时发生气流故障)	风机确认开关在点火时打开。
AIRFLOW FAULT DURING RUN (运行时发生气流故障)	风机确认开关在运行时打开。
DELAYED INTERLOCK OPEN (延迟联锁打开)	延迟联锁打开。
DIRECT DRIVE SIGNAL FAULT (直接驱动信号故障)	直接驱动信号不存在或超出范围。
FFWD TEMP SENSOR FAULT (前馈温度传感器故障)	FFWD (前馈) 传感器测量的温度超出范围。
FLAME LOSS DURING IGN (点火时熄火)	点火时看不到火焰信号, 或者在点火后 5 秒钟内熄火。
FLAME LOSS DURING RUN (运行时熄火)	运行时失去火焰信号。
HEAT DEMAND FAILURE (加热需求故障)	点火板上的加热需求继电器在命令发出后未激活。
HIGH EXHAUST TEMPERATURE (排气温度高)	排气温度超过 200°F (93.3°C)。
GAS PRESSURE FAULT (燃气压力故障)	燃气压力上限开关或下限开关已打开。
HIGH WATER TEMPERATURE (水温高)	出口传感器测出的温度超过 Temp Hi Limit (温度上限) 设置。
HIGH WATER TEMP SWITCH OPEN (水温上限开关打开)	水温上限开关已打开。
IGN BOARD COMM FAULT (点火板通信故障)	PMC 板与点火板之间发生了通信故障。
IGN SWTCH CLOSED DURING PURGE (吹扫时点火开关关闭)	空气/燃料阀上的点火位置限制开关在吹扫时关闭。
IGN SWTCH OPEN DURING IGNITION (点火开关在点火时打开)	空气/燃料阀上的点火位置限制开关在点火时打开。
INTERLOCK OPEN (联锁打开)	远程联锁打开。
LINE VOLTAGE OUT OF PHASE (线路电压异相)	火线和零线接反了。

# Benchmark 1500 - 2000 Boilers

## 附录 B - 启动、状态和显示消息

**表 B-2: 故障消息 - 续**

故障说明	故障说明
LOW WATER LEVEL (水位低)	低水位截断板指示水位低。
NETWORK COMM FAULT (网络通信故障)	RS-485 网络信息不存在或已损坏。
O <sub>2</sub> % Out of Range (氧气百分比超出范围)	氧气百分比低于 3% 或者高于 8%。
OUTDOOR TEMP SENSOR FAULT (室外温度传感器故障)	室外空气传感器测量的温度超出范围。
OUTLET TEMP SENSOR FAULT (出口温度传感器故障)	出口传感器测量的温度超出范围: <ul style="list-style-type: none"> <li>• 出口温度显示 = SHt 表示传感器短路</li> <li>• 出口温度显示 = OPn 表示传感器开路</li> </ul>
PRG SWTCH CLOSED DURING IGNITION (吹扫开关在点火时关闭)	空气/燃料阀上的吹扫位置限制开关在点火时关闭。
PRG SWTCH OPEN DURING PURGE (吹扫时吹扫开关打开)	空气/燃料阀上的吹扫位置限制开关在吹扫时打开。
REMOTE SETPT SIGNAL FAULT (远程设定值信号故障)	远程设定值信号不存在或超出范围。
RESIDUAL FLAME (余焰)	在待命期间火焰信号显示超过 60 秒。
SSOV SWITCH OPEN (安全截断阀开关打开)	SSOV 开关在待命期间打开。
SSOV FAULT DURING PURGE (吹扫时发生 SSOV 故障)	SSOV 开关在吹扫时打开。
SSOV FAULT DURING IGN (点火时发生 SSOV 故障)	SSOV 开关在点火时关闭或无法打开。
SSOV FAULT DURING RUN (运行时 SSOV 故障)	SSOV 开关在运行时关闭超过 15 秒钟。
SSOV RELAY FAILURE (SSOV 继电器故障)	在其中一个控制 SSOV 的继电器上检测到故障。
STEPPER MOTOR FAILURE (步进电机故障)	步进电机无法将空气/燃料阀转到所需的位置。

# Benchmark 1500 - 2000 Boilers

附录 B - 启动、状态和显示消息

---

本页故意留空

# Benchmark 1500 - 2000 Boilers

## 附录 C - 传感器电阻/电压图

### Appendix C: 传感器电阻/电压图

#### 温度传感器电阻/电压图 (Balco)

TEMPERATURE (水温)		电阻 (欧姆)	伏特*
°F	°C		
-40	-40	779.0	1.93
-30	-34.4	797.5	1.96
-20	-28.9	816.3	1.99
-10	-23.3	835.4	2.02
0	-17.2	854.8	2.05
10	-12.2	874.6	2.07
20	-6.7	894.7	2.10
30	-1.1	915.1	2.12
40	4.4	935.9	2.15
50	10	956.9	2.17
60	15.5	978.3	2.20
70	21.1	1000.0	2.23
80	26.7	1022.0	2.25
90	32.2	1044.4	2.27
100	37.8	1067.0	2.30
110	43.3	1090.0	2.32
120	48.9	1113.3	2.34
130	54.4	1137.0	2.36
140	60	1160.9	2.39
150	65.6	1185.2	2.41
160	71.1	1209.5	2.43
170	76.7	1234.7	2.45
180	82.2	1260.0	2.47
190	87.8	1285.6	2.50
200	93.3	1311.4	2.52
210	98.9	1337.7	2.54
220	104.4	1364.2	2.56
230	110	1391.0	2.58
240	115.6	1418.2	
250	121.1	1445.7	

# Benchmark 1500 - 2000 Boilers

## 附录 C - 传感器电阻/电压图

---

本页故意留空

# Benchmark 1500 - 2000 Boilers

## 附录 D - 建议定期测试

### Appendix D: 建议的定期测试

**--警告!--**

应定期测试所有锅炉的控件和安全设备，以确定它们按设计要求运行。在测试进行时应采取预防措施，以防止人身伤害和财产损失。自动锅炉系统的所有者或者使用者应当建立关于定期预防性维护和测试的正式制度。测试应该定期进行，并将结果记录在日志簿中。

项目	频率	执行人	备注
<b>关于详细程序，请参阅本手册说明部分</b>			
仪表、监视器和指示灯	每天一次	操作员	目视检查并在操作员日志中记录读数
仪器和设备的设置	每天一次	操作员	根据厂家建议的规格进行目视检查
	每周一次	操作员	验证出厂设置
燃烧率控制	半年一次	维修技术人员	验证出厂设置
	一年一次	维修技术人员	利用燃烧校准测试设备来检查。参见第 4.3 节和第 7.4 节。
烟道、排气管、烟囱或进风管	每月一次	操作员	目视检查情况，检查是否有障碍物
火花点火器-喷嘴	每周一次	操作员	请参阅第 7.2 节
空气/燃料阀位	每周一次	操作员	检查位置指示刻度盘（第 3.10 节）
SSOV 泄漏试验	一年一次	维修技术人员	根据 SSOV 制造商（西门子）的建议检查泄漏。
熄火	每周一次	操作员	关闭手动燃气截断阀，检查安全停机。请参阅第 6.7 节
火焰信号强度	每周一次	操作员	使用控制面板 <i>Operating</i> （操作）菜单检查火焰强度。请参阅第 3.4 节。
低水位切断和报警	每周一次	操作员	请参阅第 6.4 节
慢漏测试	半年一次	操作员	根据 ASME 锅炉和压力容器规范第 IV 卷来执行慢漏测试。
高水温安全控制测试	一年一次	维修技术人员	请参阅第 6.5 节
操作控件	一年一次	操作员	请参阅第 3.2 节
低气流	每月一次	操作员	请参阅第 6.8 节
高燃气压力和低燃气压力联锁	每月一次	操作员	参见第 6.2 节和第 6.3 节。
空气/燃料阀吹扫位置开关	一年一次	维修技术人员	请参阅第 6.10 节
空气/燃料阀点火位置开关	一年一次	维修技术人员	请参阅第 6.11 节
安全阀	根据要求	操作员	根据 ASME 锅炉和压力容器规范第 IV 卷来检查
检查燃烧器组件	半年一次	维修技术人员	请参阅第 7.6 节
冷凝水阱	半年一次	操作员	请参阅第 7.7 节
氧气 (O <sub>2</sub> ) 水平	每月一次	操作员	确认在锅炉操作期间氧气水平在 3% 和 8% 之间

# Benchmark 1500 - 2000 Boilers

附录 D - 建议定期测试

---

本页故意留空



# Benchmark 1500 - 2000 Boilers

附录 E - 室内/室外重置比图

## Appendix E: 室内/室外重置比图

表 E-1. 楼宇参照温度为 50°F (10.0°C) 的出口汇管温度

Air Temp (空气温度)		重置比率									
		0.6	0.8	1.0	1.2	1.4	1.6	1.8	2.0	2.2	2.4
°F	°C										
50	10.0	50	50	50	50	50	50	50	50	50	50
45	7.2	53	54	55	56	57	58	59	60	60	62
40	4.4	56	58	60	62	64	66	68	70	72	74
35	1.7	59	62	65	68	71	74	77	80	83	86
30	-1.1	62	66	70	74	78	82	86	90	94	98
25	-3.9	65	70	75	80	85	90	95	100	105	110
20	-6.7	68	74	80	86	92	98	104	110	116	122
15	-9.4	71	78	85	92	99	106	113	120	127	134
10	-12.2	74	82	90	98	106	114	122	130	138	146
5	-15.0	77	86	95	104	113	122	131	140	149	158
0	-17.8	80	90	100	110	120	130	140	150	160	170
-5	-20.6	83	94	105	116	127	138	149	160	171	182
-10	-23.3	86	98	110	122	134	146	158	170	182	194
-15	-26.1	89	102	115	128	141	154	167	180	193	206
-20	-28.9	92	106	120	134	148	162	176	190	204	218

表 E-2. 楼宇参照温度为 60°F (15.6°C) 的出口汇管温度

Air Temp (空气温度)		重置比率									
		0.6	0.8	1.0	1.2	1.4	1.6	1.8	2.0	2.2	2.4
°F	°C										
60	15.6	60	60	60	60	60	60	60	60	60	60
55	12.8	63	64	65	66	67	68	69	70	71	72
50	10.0	66	68	70	72	74	76	78	80	82	84
45	7.2	69	72	75	78	81	84	87	90	93	96
40	4.4	72	76	80	84	88	92	96	100	104	108
35	1.7	75	80	85	90	95	100	105	110	115	120
30	-1.1	78	84	90	96	102	108	114	120	126	132
25	-3.9	81	88	95	102	109	116	123	130	137	144
20	-6.7	84	92	100	108	116	124	132	140	148	156
15	-9.4	87	96	105	114	123	132	141	150	159	168
10	-12.2	90	100	110	120	130	140	150	160	170	180
5	-15.0	93	104	115	126	137	148	159	170	181	192
0	-17.8	96	108	120	132	144	156	168	180	192	204
-5	-20.6	99	112	125	138	151	164	177	190	203	216
-10	-23.3	102	116	130	144	158	172	186	200	214	
-15	-26.1	105	120	135	150	165	180	195	210		
-20	-28.9	108	124	140	156	172	188	204			

# Benchmark 1500 - 2000 Boilers

附录 E - 室内/室外重置比图

表E-3. 楼宇参照温度为65°F (18.3°C)的出口汇管温度

Air Temp (空气温度)		重置比率									
		0.6	0.8	1.0	1.2	1.4	1.6	1.8	2.0	2.2	2.4
°F	°C										
65	18.3	65	65	65	65	65	65	65	65	65	65
60	15.6	68	69	70	71	72	73	74	75	76	77
55	12.8	71	73	75	77	79	81	83	85	87	89
50	10.0	74	77	80	83	86	89	92	95	98	101
45	7.2	77	81	85	89	93	97	101	105	109	113
40	4.4	80	85	90	95	100	105	110	115	120	125
35	1.7	83	89	95	101	107	113	119	125	131	137
30	-1.1	86	93	100	107	114	121	128	135	142	149
25	-3.9	89	97	105	113	121	129	137	145	153	161
20	-6.7	92	101	110	119	128	137	146	155	164	173
15	-9.4	95	105	115	125	135	145	155	165	175	185
10	-12.2	98	109	120	131	142	153	164	175	186	197
5	-15.0	101	113	125	137	149	161	173	185	197	209
0	-17.8	104	117	130	143	156	169	182	195	208	
-5	-20.6	107	121	135	149	163	177	191	205	219	
-10	-23.3	110	125	140	155	170	185	200	215		
-15	-26.1	113	129	145	161	177	193	209			
-20	-28.9	116	133	150	167	201	218				

表E-4. 楼宇参照温度为70°F (21.1°C)的出口汇管温度

Air Temp (空气温度)		重置比率									
		0.6	0.8	1.0	1.2	1.4	1.6	1.8	2.0	2.2	2.4
°F	°C										
70	21.1	70	70	70	70	70	70	70	70	70	70
65	18.3	73	74	75	76	77	78	79	80	81	82
60	15.6	76	78	80	82	84	86	88	90	92	94
55	12.8	79	82	85	88	91	94	97	100	103	106
50	10.0	82	86	90	94	98	102	106	110	114	118
45	7.2	85	90	95	100	105	110	115	120	125	130
40	4.4	88	94	100	106	112	118	124	130	136	142
35	1.7	91	98	105	112	119	126	133	140	147	154
30	-1.1	94	102	110	118	126	134	142	150	158	166
25	-3.9	97	106	115	124	133	142	151	160	169	178
20	-6.7	100	110	120	130	140	150	160	170	180	190
15	-9.4	103	114	125	136	147	158	169	180	191	202
10	-12.2	106	118	130	142	154	166	178	190	202	214
5	-15.0	109	122	135	148	161	174	187	200	213	
0	-17.8	112	126	140	154	168	182	196	210		
-5	-20.6	115	130	145	160	175	190	205			
-10	-23.3	118	134	150	166	182	198	214			
-15	-26.1	121	138	155	172	189	206				
-20	-28.9	124	142	160	178	196	214				

# Benchmark 1500 - 2000 Boilers

附录 E - 室内/室外重置比图

表E-5. 楼宇参照温度为75°F (23.9°C)的出口汇管温度

Air Temp (空气温度)		重置比率									
		0.6	0.8	1.0	1.2	1.4	1.6	1.8	2.0	2.2	2.4
°F	°C										
75	23.9	75	75	75	75	75	75	75	75	75	75
70	21.1	78	79	80	81	82	83	84	85	86	87
65	18.3	81	83	85	87	89	91	93	95	97	99
60	15.6	84	87	90	93	96	99	102	105	108	111
55	12.8	87	91	95	99	103	107	111	115	119	123
50	10.0	90	95	100	105	110	115	120	125	130	135
45	7.2	93	99	105	111	117	123	129	135	141	147
40	4.4	96	103	110	117	124	131	138	145	152	159
35	1.7	99	107	115	123	131	139	147	155	163	171
30	-1.1	102	111	120	129	138	147	156	165	174	183
25	-3.9	105	115	125	135	145	155	165	175	185	195
20	-6.7	108	119	130	141	152	163	174	185	196	207
15	-9.4	111	123	135	147	159	171	183	195	207	219
10	-12.2	114	127	140	153	166	179	192	205	218	
5	-15.0	117	131	145	159	173	187	201	215		
0	-17.8	120	135	150	165	180	195	210			
-5	-20.6	123	139	155	171	187	203	219			
-10	-23.3	126	143	160	177	194	211				
-15	-26.1	129	147	165	183	201	219				

表E-6. 楼宇参照温度为80°F (26.7°C)的出口汇管温度

Air Temp (空气温度)		重置比率									
		0.6	0.8	1.0	1.2	1.4	1.6	1.8	2.0	2.2	2.4
°F	°C										
80	26.7	80	80	80	80	80	80	80	80	80	80
75	23.9	83	84	85	86	87	88	89	90	91	92
70	21.1	86	88	90	92	94	96	98	100	102	104
65	18.3	89	92	95	98	101	104	107	110	113	116
60	15.6	92	96	100	104	108	112	116	120	124	128
55	12.8	95	100	105	110	115	120	125	130	135	140
50	10.0	98	104	110	116	122	128	134	140	146	152
45	7.2	101	108	115	122	129	136	143	150	157	164
40	4.4	104	112	120	128	136	144	152	160	168	176
35	1.7	107	116	125	134	143	152	161	170	179	188
30	-1.1	110	120	130	140	150	160	170	180	190	200
25	-3.9	113	124	135	146	157	168	174	190	201	212
20	-6.7	116	128	140	152	164	176	188	200	212	
15	-9.4	119	132	145	158	171	184	197	210		
10	-12.2	122	136	150	164	178	192	206			
5	-15.0	125	140	155	170	185	200	215			
0	-17.8	128	144	160	176	192	208				
-5	-20.6	131	148	165	182	199	216				
-10	-23.3	134	152	170	188	206					

# Benchmark 1500 - 2000 Boilers

附录 E - 室内/室外重置比图

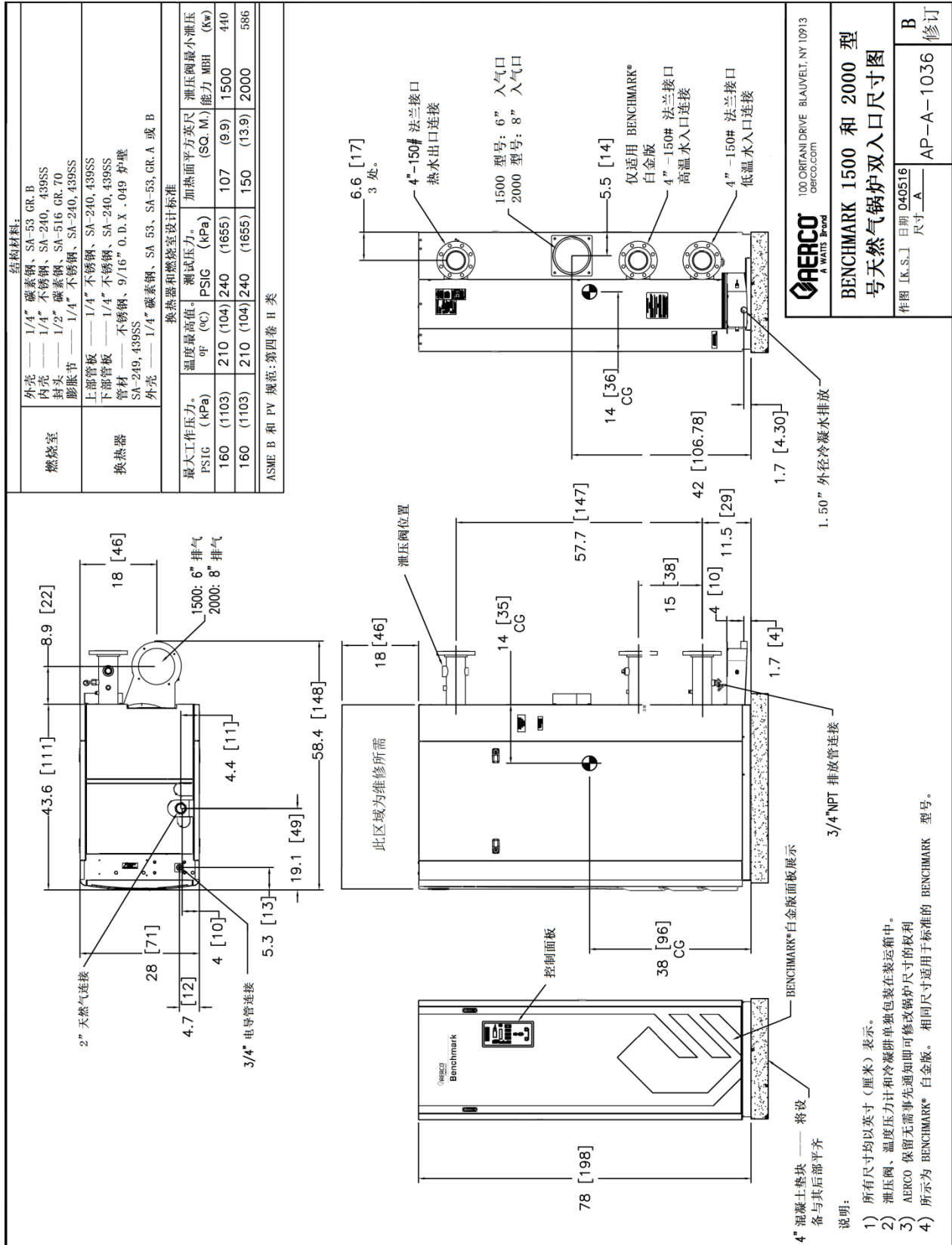
表E-7. 楼宇参照温度为90°F (32.2°C)的出口汇管温度

Air Temp (空气温度)		重置比率									
		0.6	0.8	1.0	1.2	1.4	1.6	1.8	2.0	2.2	2.4
°F	°C										
90	32.2	90	90	90	90	90	90	90	90	90	90
85	29.4	93	94	95	96	97	98	99	100	101	102
80	26.7	96	98	100	102	104	106	108	110	112	114
75	23.9	99	102	105	108	111	114	117	120	123	126
70	21.1	102	106	110	114	118	122	126	130	134	138
65	18.3	105	110	115	120	125	130	135	140	145	150
60	15.6	108	114	120	126	132	138	144	150	156	162
55	12.8	111	118	125	132	139	146	153	160	167	174
50	10.0	114	122	130	138	146	154	162	170	178	186
45	7.2	117	126	135	144	153	162	171	180	189	198
40	4.4	120	130	140	150	160	170	180	190	200	210
35	1.7	123	134	145	156	167	178	189	200		
30	-1.1	126	138	150	162	174	186	198	210		
25	-3.9	129	142	155	168	181	194	207			
20	-6.7	132	146	160	174	188	202	216			
15	-9.4	135	150	165	180	195	210				
10	-12.2	138	154	170	186	202	218				
5	-15.0	141	158	175	192	209					
0	-17.8	144	162	180	198	216					

# Benchmark 1500 - 2000 Boilers

## 附录 F - 尺寸和间距图

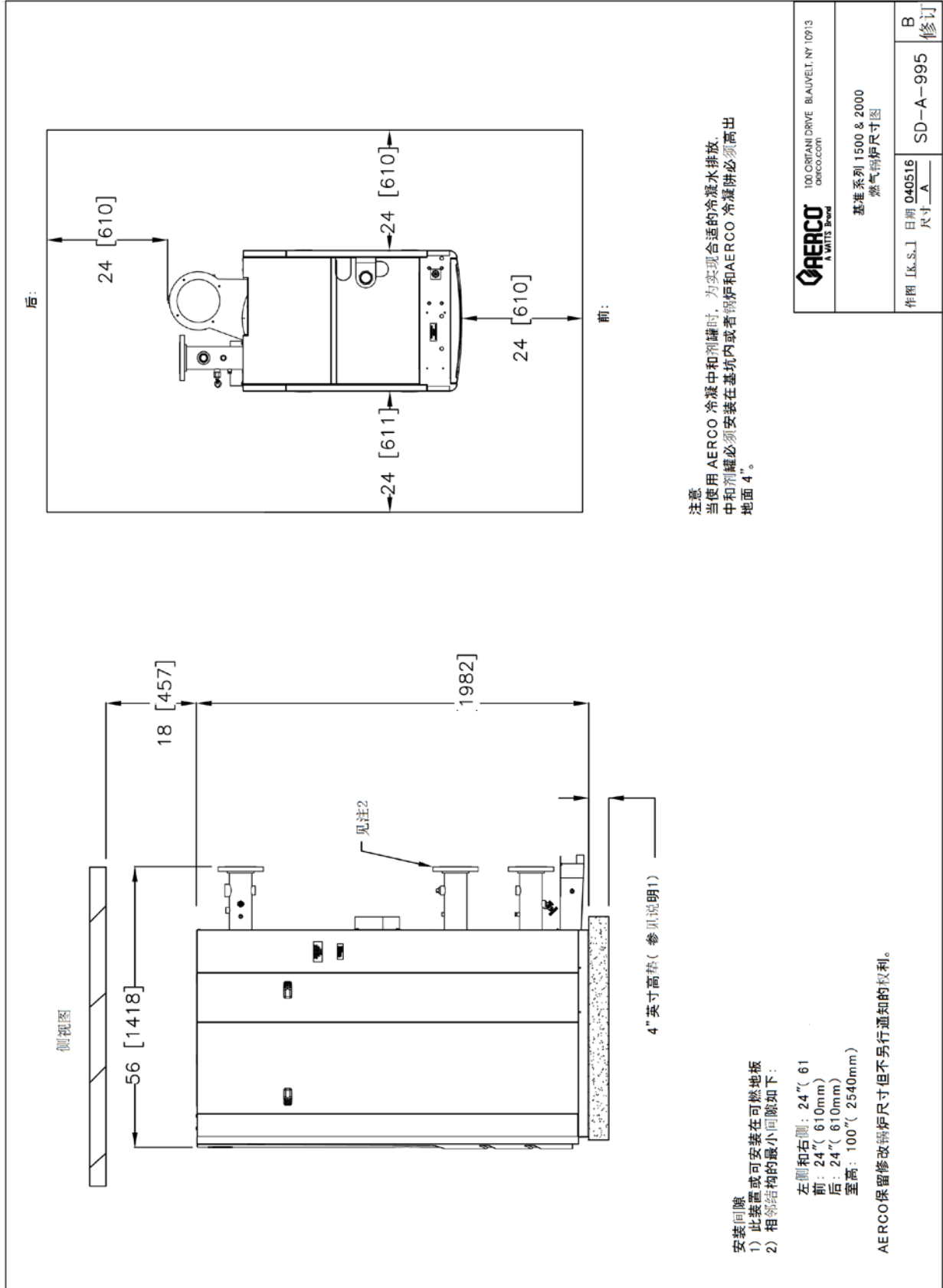
### Appendix F: 尺寸和间隙图



图纸编号: AP-A-1036 修订版 B

# Benchmark 1500 - 2000 Boilers

## 附录 F - 尺寸和间距图



图纸编号: SD-A-995 修订版 B

# Benchmark 1500 - 2000 Boilers

## 附录 G - 部件列表图

### Appendix G: 部件列表图

#### 基准系列 1500 - 2000 部件列表

项目号	数量	部件号	说明	项目号	数量	部件号	说明
<b>排气歧管</b>				<b>控件 (续)</b>			
1	1	39187	排气歧管: 排气	35	1	64081	ECU、氧气传感器
2	1	81165	排气歧管: 密封	36	1	65011	变压器 115V/24V 100VA
3	6	9-22	管塞: 1/4" NPT: 钢	37	1	65109	12V 电源
<b>燃气管路</b>				38	3	69141	DIN 导轨安装终点挡件
				39	2	65120	接线块: DIN 安装: 黑色
4	1	22283	BMK 1500-2000 标准燃气管路	40	2	65121	接线块: DIN 安装: 白色
5	1	63109	燃气管路线束	41	3	65122	接地接线块: DIN 安装
<b>燃烧器、空气/燃料阀</b>				42	2	65118	保险丝端子: DIN 安装
				43	1	64088	限制控制温度、数字控制器
8	1	81186	下部释放密封圈	44	1	60026	断路器、2 极 20 安培
10	1	46042	燃烧器, BMK 1500	45	1	65156	火焰探测器信号放大器
	1	46044	燃烧器, BMK 2000	46	1	65162	24V 电源 (顺序隔离阀)
11	1	24277	阶段式点火总成	47	2	124512	保险丝: 4 A
12	1	81166	中部燃烧器密封圈	48	1	123449	传感器: TEMPERATURE (温度)
13	2	81183	上部释放密封圈	49	1	58132	热电偶温度计套管
14	1	43090	空气/燃料阀集气室	50	1	63105	I/O 传感器/通信线束
15	1	24311-3	空气燃料阀总成, BMK 1500	51	1	63104	I/O 联锁线束
	1	24311-10	空气燃料阀总成, BMK 2000	52	1	63090	线束组件: TEMP LIM CONT PWR (温度限值控制 PWR)
	1	93230	孔式缓压器 - 用于风机确认开关	53	1	63150	火焰探测器线束
<b>软管和绝缘</b>				54	1	33170	安装面板
				55	1	124324	接地棒
16	1	97005-9	燃气软管 48 英寸 (1.2 米)	56	1	63156	电缆、24V 顺序阀
17	1	80089	外壳绝缘	57	1	63103	外壳线束
<b>风机</b>				58	1	63109	燃气管路线束
				59	1	61024	空气入口温度传感器
18	1	58038	风机总成更换套件	60	1	123449	传感器: TEMPERATURE (温度)
19	1	81184	风机出口密封圈	61	1	61030	传感器: 出口温度
20	1	81100	密封圈、风机电机	62	1	69151	PCB 总成
21	1	24356-1	火焰探测器套件 (带密封垫圈)	63	1	24468	220 伏至 110 伏变压器
22	1	61026	氧传感器	64	1	65104	高压点火线
23	1	59104	观察孔	65	1	63058	线束: 风机信号
24	1	58023	点火器-喷嘴更换套件	66	1	63083	线束: 氧气传感器
25	1	59138	空气过滤器, 6"	67	1	63111	线束: 控制
26	1	43095	风机集气室, BMK 1500-2000	68	1	61034	火花监视器
<b>控制</b>				69	1	63063	水泵继电器
				70	1	38035	I/O 面板盖
27	1	123966	开关: 超温-自动重置	71	1	38036	电源箱盖
28	1	123552	开关: 超温-手动重置				
29	1	60011-4	BMK 1500 风机确认开关				
		60011-2	BMK 2000 风机确认开关				
30	1	61002-5	入口堵塞反应开关 -4.5" W.C.				
31	1	69186-1	控制箱: C-MORE				
32	1	65085	点火变压器				
33	1	63108	SSOV/RELAY JUMPER (SSOV/继电器跳线)				
34	1	93230	缓压器				

① 图纸上未显示

AERCO International, Inc. Blauvelt, NY 10913	<b>基准系列 1500-2000 部件列表</b>	03/11/2016
	<b>整套锅炉 29313-CHI (BMK 1500) 29337-CHI (BMK 2000)</b>	第 1 页, 共 6 页

# Benchmark 1500 - 2000 Boilers

## 附录 G - 部件列表图

### 基准系列 1500 - 2000 部件列表 - 续

项目号	数量	部件号	说明	项目号	数量	部件号	说明
<b>金属板/面板总成</b>				<b>其他配件和部件</b>			
72	1	37135	后面板, 右侧 (Right-rear panel)	87 ❶	1	123675-5	压力/温度计
73 ❶	1	37136	后面板, 左侧 (Left-rear panel)	88 ❶	1	92023-8	泄压阀
74	2	35029	顶轨	89 ❶	1	123540	外部手动截断阀
75	1	25068	前面板 (Front Frame Assy.)	90	1	69126	低水位截断/电容器组件
76	1	25078	总成: 前面板 (Front Panel Assy.)	91	1	123863	1/8" NTP 球阀
77	1	74042	DOME 标签	92	1	92094	3/4" 排水阀
78	2	59179	手柄, 隐装	93 ❶	1	59043	冷凝浮球
79	4	59133	门	94 ❶	1	24441	冷凝水阱总成
80	1	37119	前顶部面板	95	1	59178	1/8" 通风口
81	1	37120	后顶部面板	96	1	90052	短管 1/8" X 1.5"(3.8 mm) LG
82	2	30117	侧面板				
83	1	74039	BMK 徽标				
				100 ❶	1	92084-6	电动顺序隔离阀 (可选)
84	1	39164	8" 空气入口适配器, BMK2000	101	1	61054	电压监测器
	1	39200	6" 空气入口适配器, BMK1500				

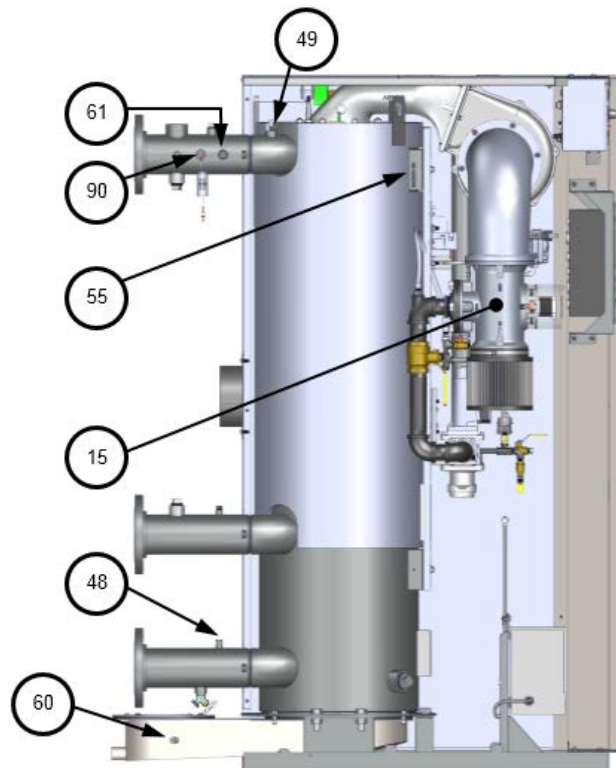
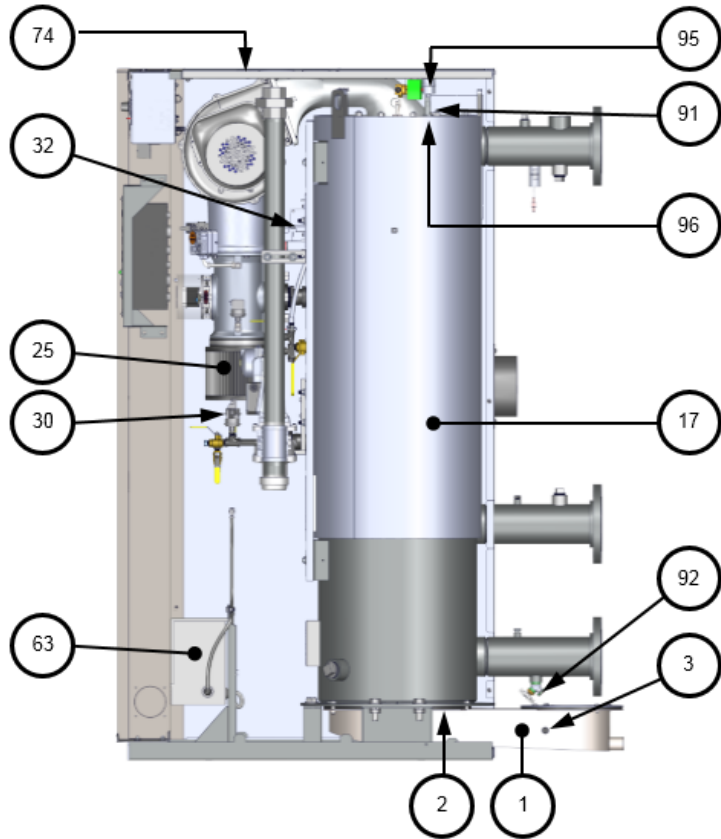
❶ 图纸上未显示

AERCO International, Inc. Blauvelt, NY 10913	基准系列 1500-2000 部件列表	03/11/2016
	整台锅炉 29313-CHI (BMK 1500) 29337-CHI (BMK 2000)	第 2 页, 共 6 页



# Benchmark 1500 - 2000 Boilers

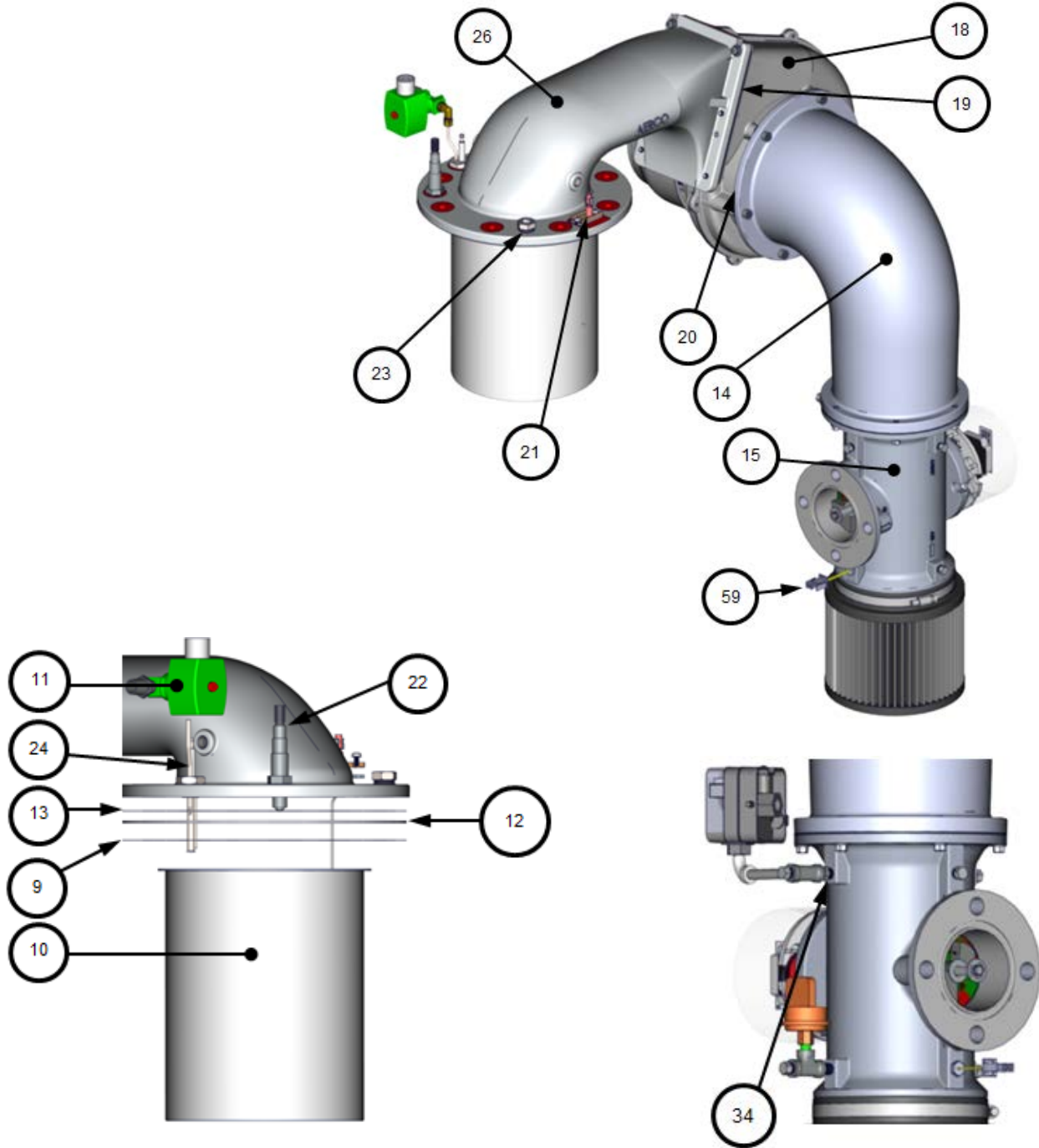
## 附录 G - 部件列表图



AERCO International, Inc. Blauvelt, NY 10913	基准系列 1500-2000 部件列表	03/11/2016
	整套锅炉 29313-CHI (BMK 1500) 29337-CHI (BMK 2000)	第 3 页, 共 6 页

# Benchmark 1500 - 2000 Boilers

## 附录 G - 部件列表图

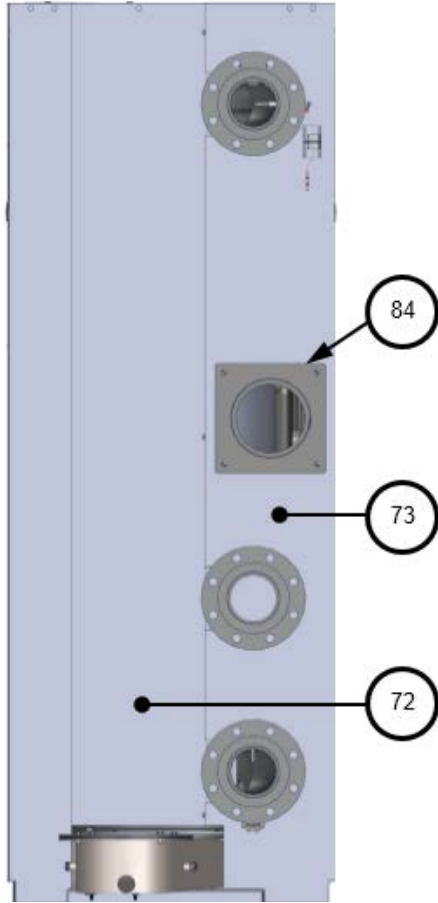


基准系列 1500/2000  
 燃烧器-空气/燃料阀总成  
 部件号 24378 和 24388  
 参见下面的完整部件列表

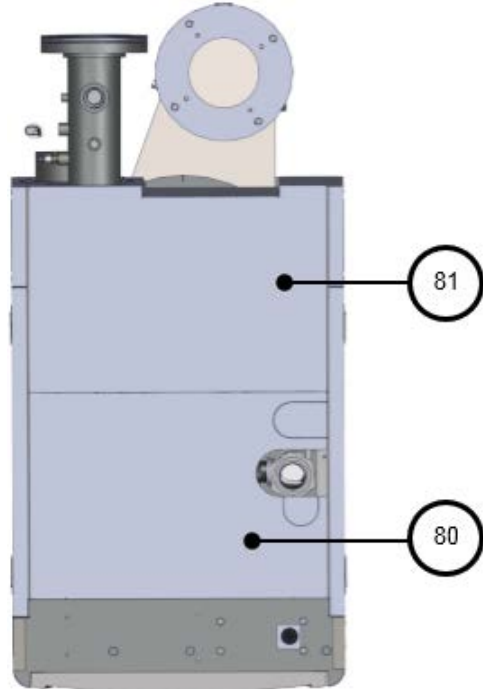
AERCO International, Inc. Blauvelt, NY 10913	<b>基准系列 1500-2000 部件列表</b>	03/11/2016
	<b>整台锅炉 29313-CHI (BMK 1500) 29337-CHI (BMK 2000)</b>	第 4 页, 共 6 页

# Benchmark 1500 - 2000 Boilers

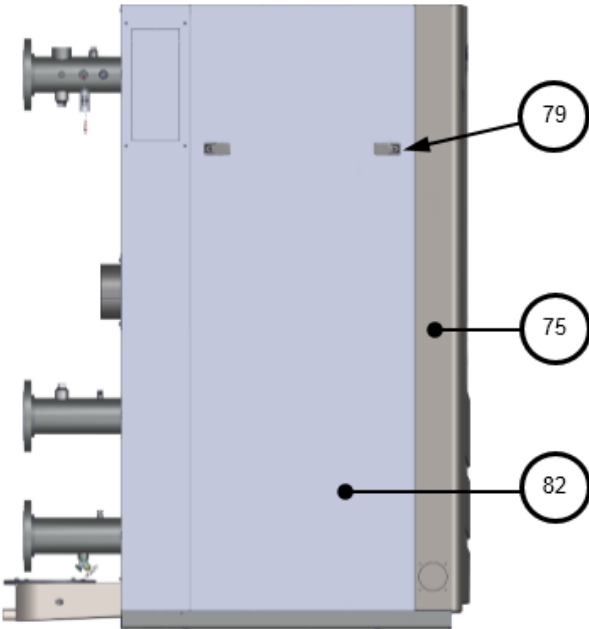
## 附录 G - 部件列表图



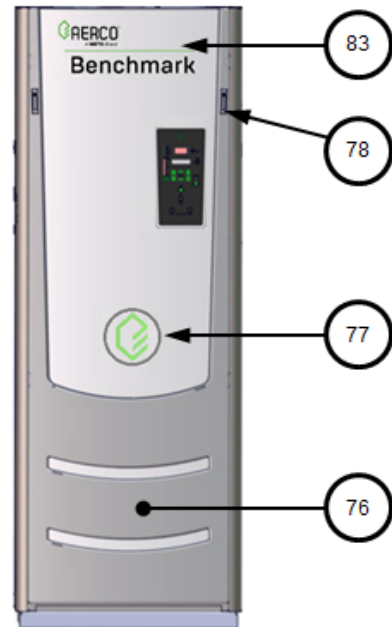
后视图



顶视图



左视图

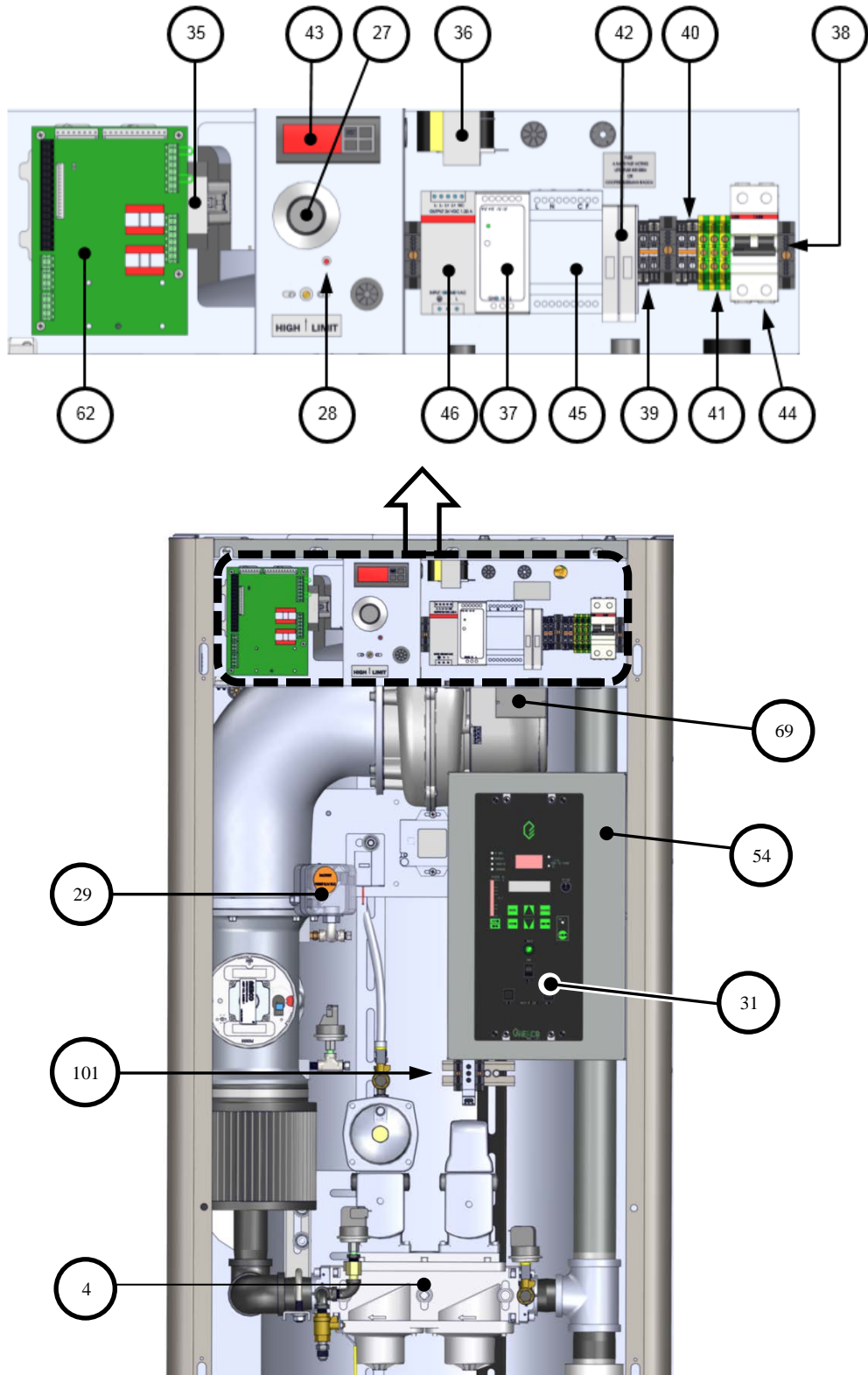


前视图

AERCO International, Inc. Blauvelt, NY 10913	基准系列 1500-2000 部件列表	03/11/2016
	整套锅炉 29313-CHI (BMK 1500) 29337-CHI (BMK 2000)	第 5 页, 共 6 页

# Benchmark 1500 - 2000 Boilers

## 附录 G - 部件列表图



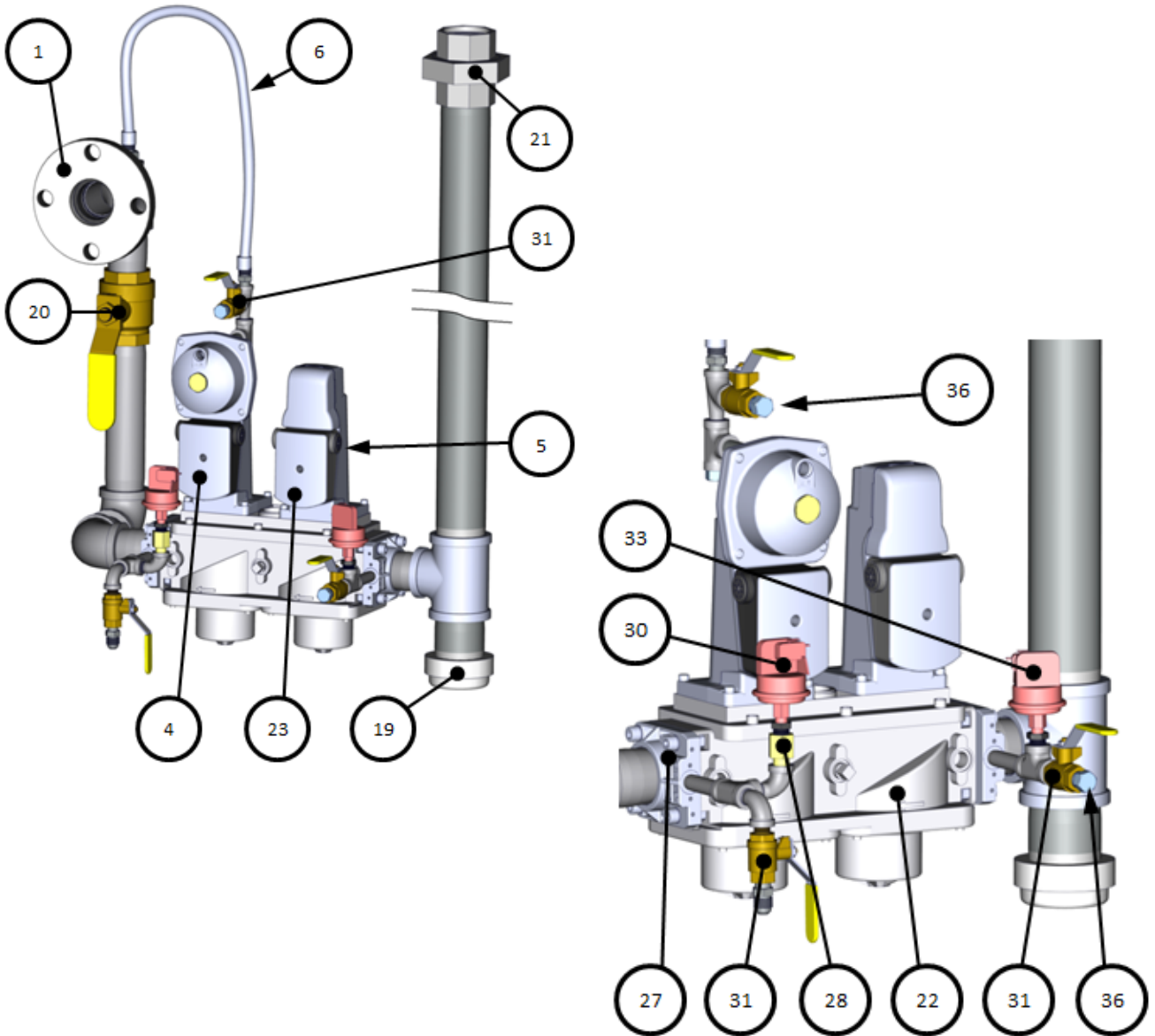
部分前视图

AERCO International, Inc. Blauvelt, NY 10913	基准系列 1500-2000 部件列表	03/11/2016
	整套锅炉 29313-CHI (BMK 1500) 29337-CHI (BMK 2000)	第 1 页, 共 6 页

# Benchmark 1500 - 2000 Boilers

## 附录 G - 部件列表图

基准系列 1500-2000 天然气燃气管路 - 22283 修订版 A							
项目	数量	部件号	说明	项目	数量	部件号	说明
1	1	123542	法兰 2" 125# 2"NPT	23	1	69038	驱动装置、SSOV, 不带 P.O.C.开关
4	1	69005	驱动装置、SSOV, 带调压器	27	2	95029	法兰、SSOV 1 1/2" NPT
5	4	12951-2	套管、控制箱	28	1	99017	缓冲器、压力, 1/4"
6	1	97087-20	管路、柔性 20"(50.8 cm) LG	30	1	61002-12	高燃气压力开关 4.7" W.C.(1170 Pa)
19	1	93382	2"NPT 螺帽	31	3	92077	1/4" NPT MXF 黄铜球阀
20	1	92006-7	黄铜球阀, 1-1/2" NPT	33	1	61002-11	压力开关, 3.6" W.C.(897 Pa) FALL N.O. (常开)
21	1	9-294	活接头, 2" NPT 300#	36	3	9-22	管塞, 1/4" NPT, 钢制
22	1	124142	阀、SSOV、双体、2" NPT				



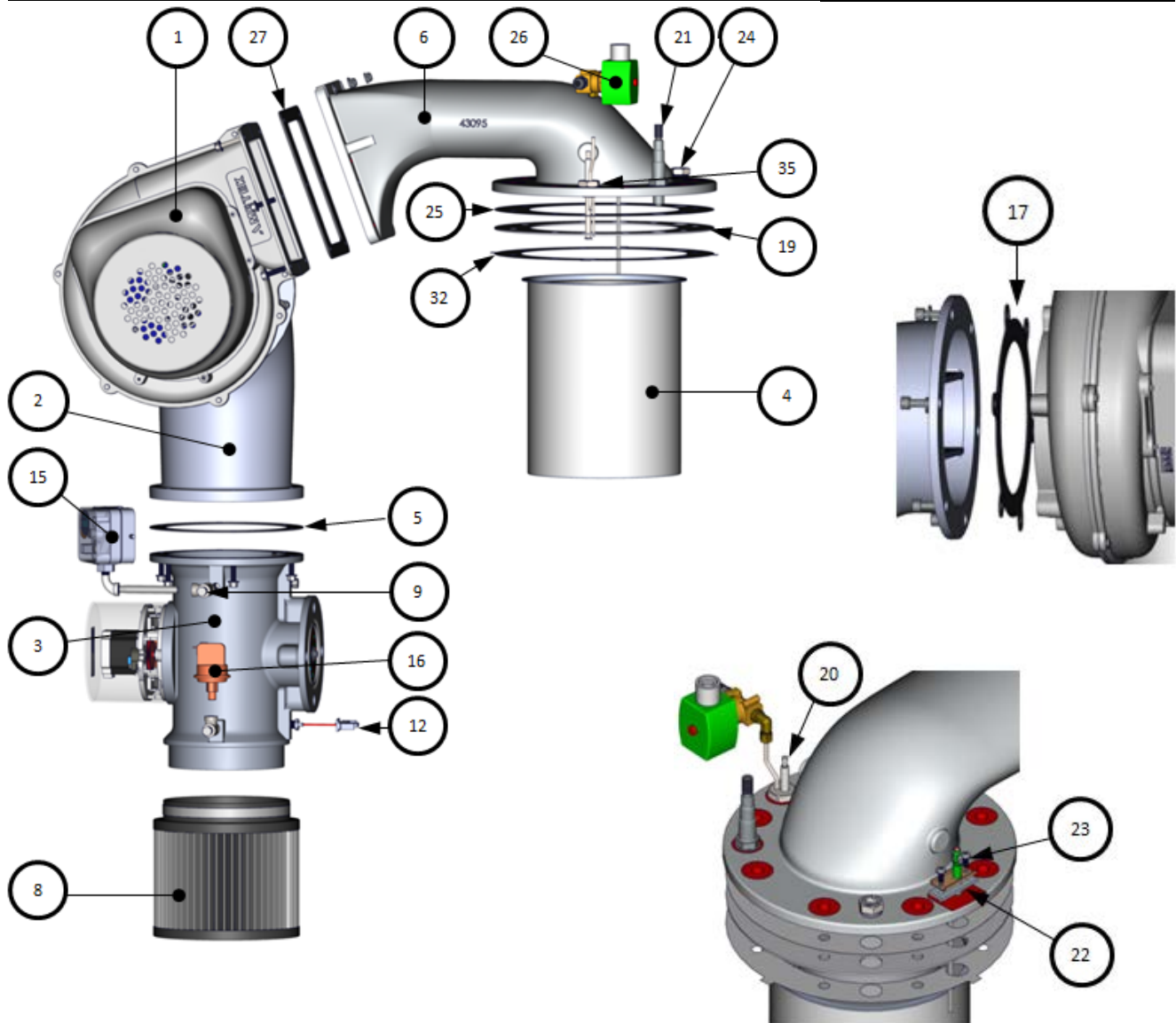
AERCO International, Inc. Blauvelt, NY 10913	基准系列 1500 - 2000 燃气管路配件	01/26/2016
	22283 修订版 A	第 1 页, 共 1 页

# Benchmark 1500 - 2000 Boilers

## 附录 G - 部件列表图

### 基准系列 1500 - 2000 燃烧器总成 - 部件号 24378 修订版 F

项目	数量	部件号	说明	项目	数量	部件号	说明
1	1	69078	风机: AMETEK 12.3"	16	1	61002-5	入口堵塞反应开关 -8.0" W.C.
2	1	43090	空气/燃料阀集气室	17	1	81100	密封圈: 风机 12.3"
3	1	24220-3	空气/燃气阀总成、BMK 1500	19	1	81166	中部燃烧器密封圈
	1	24220-10	空气/燃气阀总成、BMK 2000	20	1	66026	点火器-喷嘴
4	1	46042	燃烧器, BMK 1500	21	1	61026	氧气传感器
	1	46044	燃烧器, BMK 2000	22	1	81048	火焰探测器密封圈
5	1	81057	密封圈: 风机	23	1	66034	火焰探测器
6	1	43095	风机集气室	24	1	59104	观察孔
8	1	59138	过滤器: 空气 6"	25	1	81183	上部释放密封圈
9	5	9-21	塞子: 六角头 1/8 NPT	26	1	24277	阶段式点火总成
12	1	61024	空气入口温度传感器	27	1	81184	密封圈: 风机
15	1	60011-4	BMK 1500 风机确认开关总成	32	1	81186	下部释放密封圈
	1	60011-2	BMK 2000 风机确认开关总成	35	1	53033	助向圈: 锁紧



AERCO International, Inc. Blauvelt, NY 10913	基准系列 1500 - 2000 燃烧器总成	10/28/2015
	24378-TAB 修订版 F	第 1 页, 共 1 页



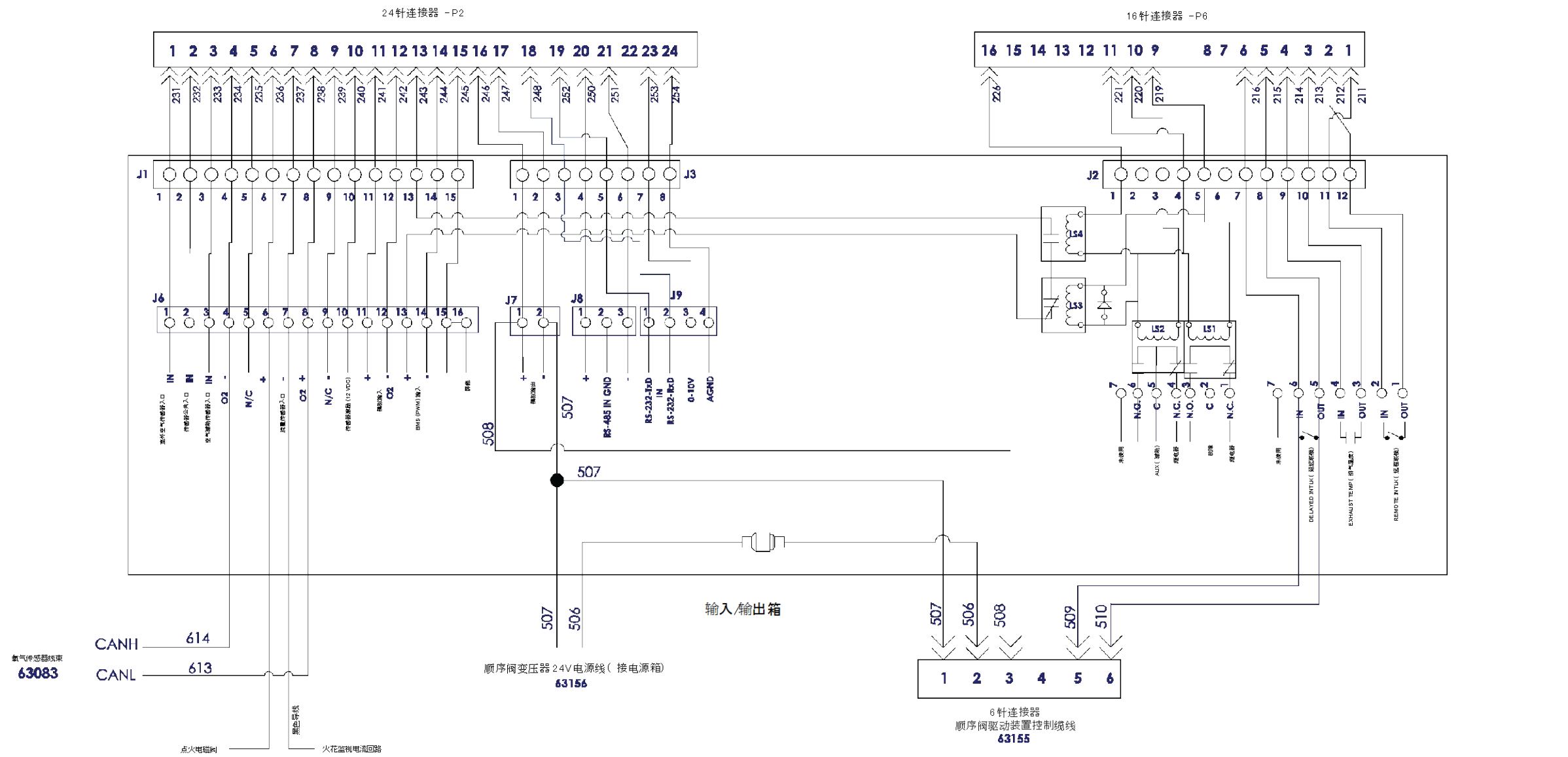
(本页故意留空)



# Benchmark 1500 - 2000 Boilers

## 附录 H - 接线图

### 控制箱连接



SEE SH1 FOR REVISIONS		DATE		BY		CVD	
REV	BY	DATE	DESCRIPTION	DATE	BY	DESCRIPTION	CVD

THIRD ANGLE PROJECTION

DATE: 11/2/16

DESIGNED BY: J. J. J.

ALL DIMENSIONS ARE IN INCHES AND ALL TOLERANCES ARE AS NOTED. DIMENSIONS ON DRAWINGS SPECIFIED AS FRACTIONS SHALL BE IN DECIMALS UNLESS OTHERWISE SPECIFIED. DIMENSIONS ON A COMMON AXIS SHALL BE TO THE CENTERLINE UNLESS OTHERWISE SPECIFIED. DIMENSIONS ON A COMMON AXIS SHALL BE TO THE CENTERLINE UNLESS OTHERWISE SPECIFIED. DIMENSIONS ON A COMMON AXIS SHALL BE TO THE CENTERLINE UNLESS OTHERWISE SPECIFIED.

68088

68088

68088

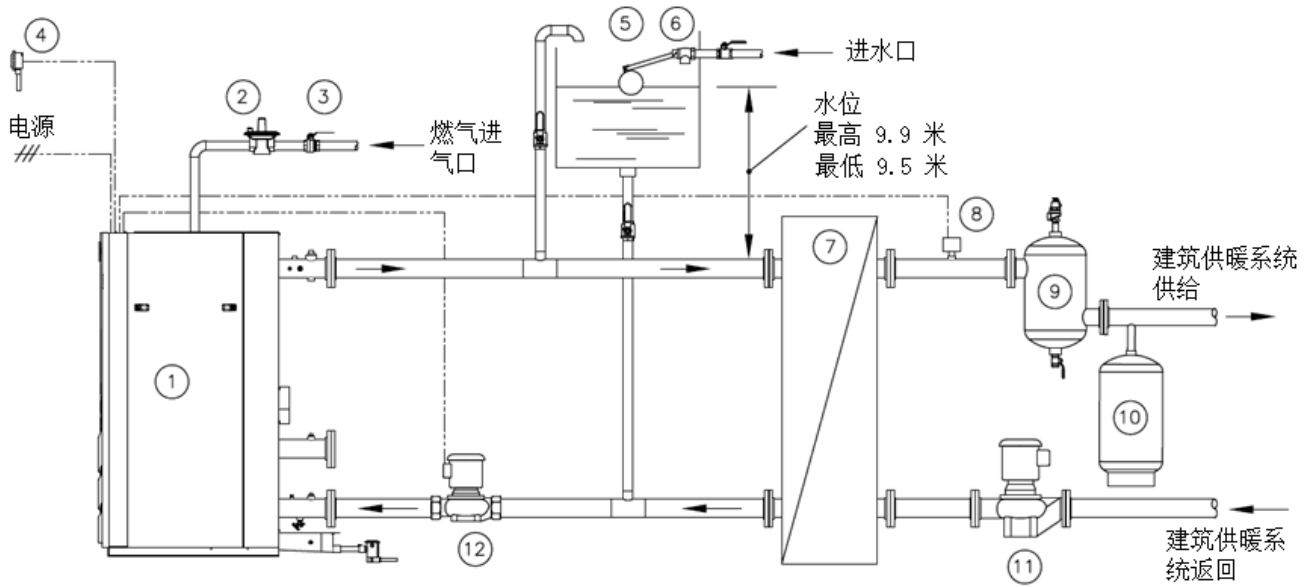
图纸编号 68088 修订版 B 第 2 页，共 2 页

(本页故意留空)

# Benchmark 1500 - 2000 Boilers

## 附录 I - 管路图

### Appendix I: 管路图

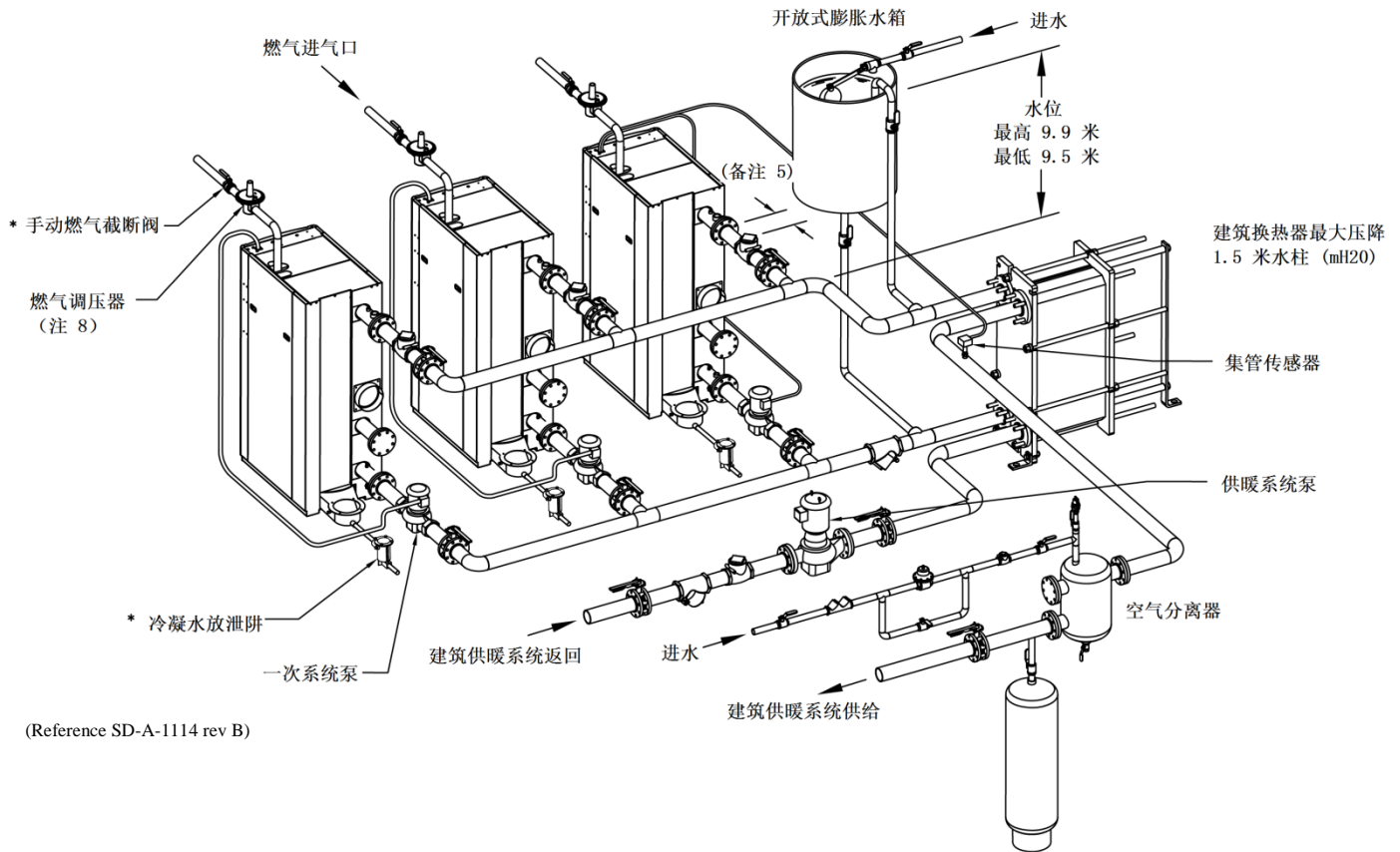


1 Benchmark 锅炉	7 建筑换热器
2 燃气调压器	8 集管传感器
3 手动燃气截断阀	9 空气分离器
4 外部温度传感器	10 膨胀水箱
5 开放式膨胀水箱	11 供暖系统泵
6 加水设备	12 一次系统泵

图表 1: 单一锅炉低压 (0.9 Bar) 管道布置

# Benchmark 1500 - 2000 Boilers

## 附录 I - 管路图



(Reference SD-A-1114 rev B)

### 备注:

1. 请参阅尺寸图以了解管道及其它锅炉连接组件的实际大小和位置。
2. 应正确布置壳体疏水阀和冷凝软管，以允许流体通过重力自由排放到地漏。泄压阀排放必须通过管路连接到最近的地漏。若没有地漏可用，则泄压阀排放应通过管道垂直到一个高于地面 0.5 米的高度。
3. 所有 (\*) 物品会单独包含在包装箱中。
4. 这是一张典型安装图。应查询当地法规并咨询主管机构。
5. 找到进水口及出水口管件（即接头、弯头等等。）应距离热水锅炉管件至少 0.2 米，以防止其影响锅炉面板的拆卸。
6. 当燃气供应压力大于 3.49 kPa 时，则必须在手动截断阀下游安装锁定型调压器，以使燃气压力降至 3.49 kPa 或更低。
7. 当使用 AERCO 冷凝中合剂罐时，为实现合适的冷凝水排放，中合剂罐必须安装在基坑中或者锅炉及 AERCO 冷凝水阱必须高出地面 4 英寸 (10 cm)。
8. 在燃气压力为 3.49 kPa 或以下时，除非当地法规要求安装，否则燃气调压器为可选部件。

图标 2: 复合型锅炉低压 (0.9 Bar) 管道示意图与锅炉测序技术

Appendix J: C-MORE 控制面板视图

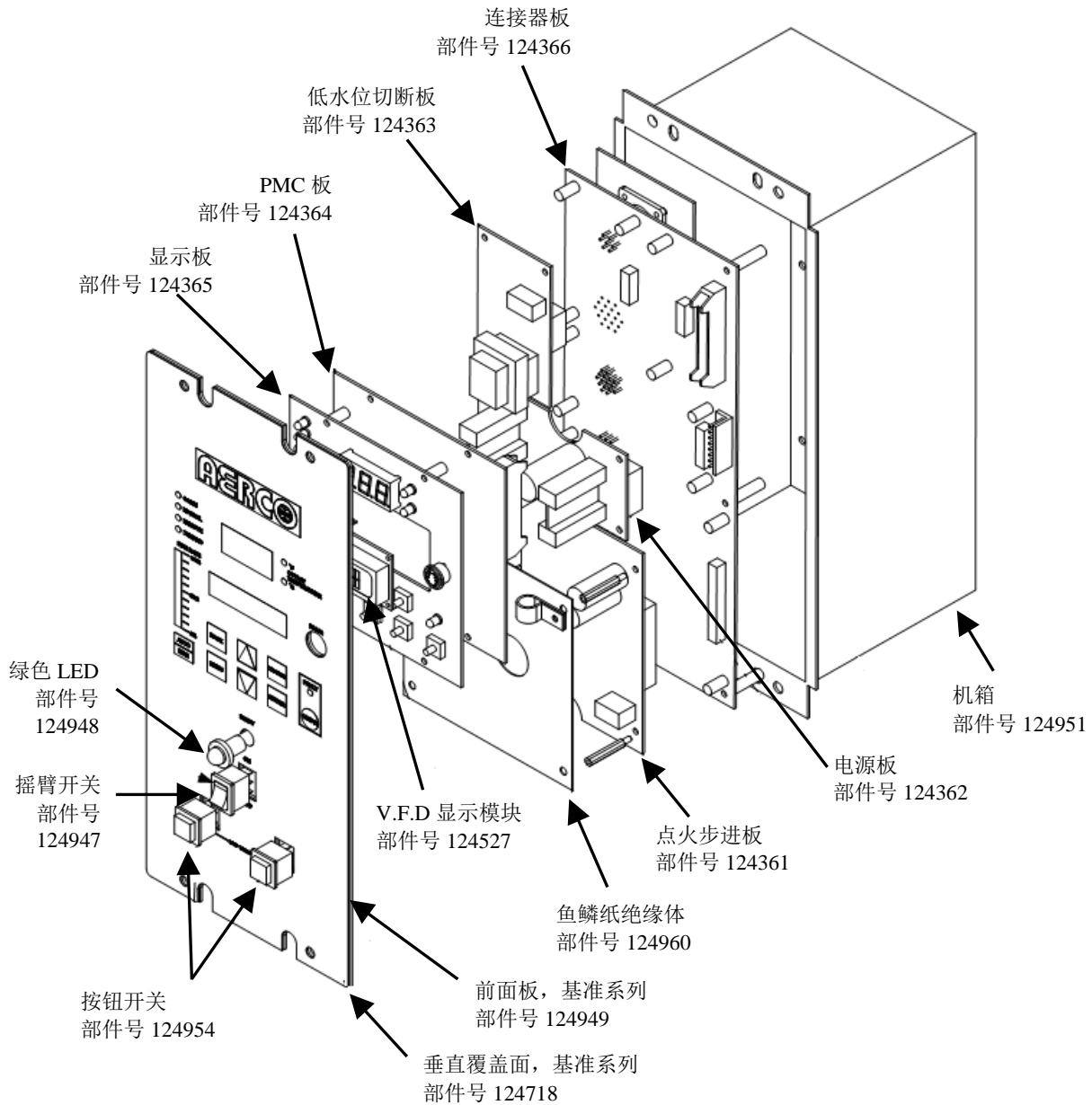


图 J-1 - 基准系列控制面板 - 展开视图

# Benchmark 1500 - 2000 Boilers

## 附录 J - C-MORE 控制面板视图

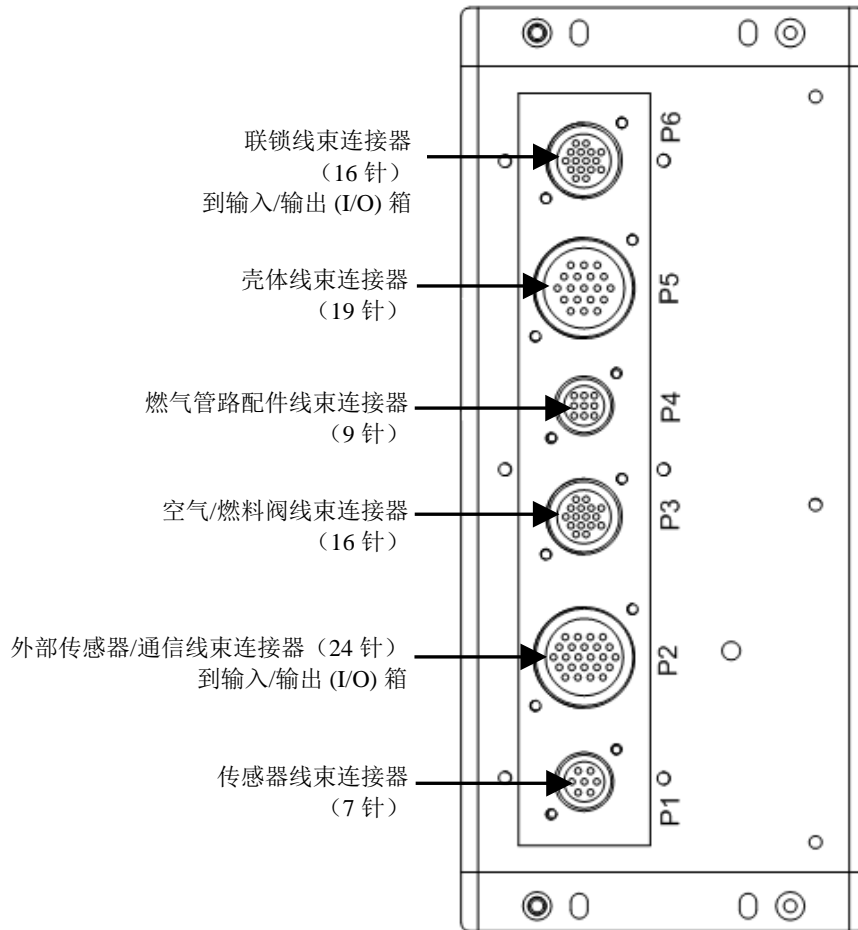


图 J-2: 基准系列控制面板后视图

# Benchmark 1500 - 2000 Boilers

## 附录 K - 建议的备件

### Appendix K: 推荐的备件

#### 注意

请参见附录 G 中的部件，了解以下表格中建议及可选备件的位置。

**表 K-1: 建议的应急备件**

说明	部件号
120 VAC 风机	69078
SSOV 驱动装置/调压器组合 - 用于: <ul style="list-style-type: none"><li>• 所有燃气管路型号</li><li>• 燃气管路下游 SSOV</li></ul>	69005
SSOV 驱动装置, 不带关闭确认开关 - 用于: <ul style="list-style-type: none"><li>• 燃气管路上游 SSOV</li></ul>	69038
温度开关 - 手动重置	123552

**表 K-2: 建议用于维护的备件**

说明	部件号
每年一次维护的套件	58025-01
24 个月水侧/火侧检查套件	58025-13

注意: 在本指南印刷时无法供应编号以 **-xx** 结尾的套件。关于可供性, 请联系 AERCO。

**表 K-3: 可选备件**

说明	部件号
C-More 控制箱	181197
燃烧器	<b>BMK 1500:</b> 46042
	<b>BMK 2000:</b> 46044
氧气传感器	61026

# Benchmark 1500 - 2000 Boilers

附录 K – 建议的备件

---

(本页故意留空)



## Benchmark 1500 - 2000 Boilers

### 附录 L 220 伏至110 伏变压器

连接到 220 伏交流电源的 Benchmark 1500 和 2000 设备包含了预装的 220 伏至 120 伏的交流电变压器。该变压器 (P/N 24468) 被安装在设备内部，如图 L1 所示。220 伏交流电接头已预接在电源箱中（如图 2-9 所示）。

250 伏 15 安培延时保险丝 (P/N 65190) 已安装在变压器外壳内。

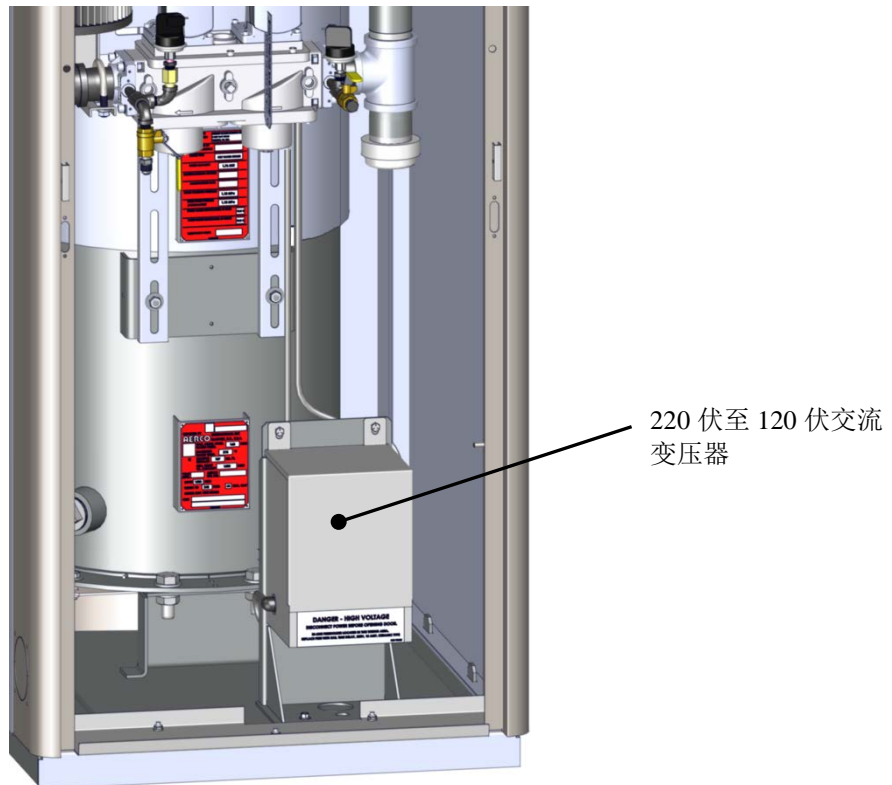


图 L1。220 伏变压器——前板已卸下

## Benchmark 1500 - 2000 Boilers

---

注意:

