

W-H41X-25C (DN50-DN600)

消声止回阀

◆ 产品应用及特点:

功能: 依靠介质本身流动而自动开、闭阀瓣, 用来防止介质倒流;

应用区域: 建筑行业、水处理等。

产品特点:

1. 结构简单, 制造成本低;
2. 依靠介质本身流动实现开、闭阀瓣;
3. 无噪音。

◆ 工作原理:

当介质按规定方向流动时, 阀瓣受介质力的作用, 被开启; 介质逆流时, 因阀瓣自重和阀瓣受介质反作用力和弹簧力的作用, 使阀瓣与阀座的密封面密合而关闭, 达到阻止介质逆流的目的。

◆ 技术参数:

公称通径: DN50~DN600

公称压力: PN25

适用温度: 0 ~80

适用介质: 水

测试标准: GB/T 13927-2008

◆ 典型应用:

1. 水厂及水源工程
2. 环境保护
3. 市政设施
4. 电力及公用事业
5. 建筑行业



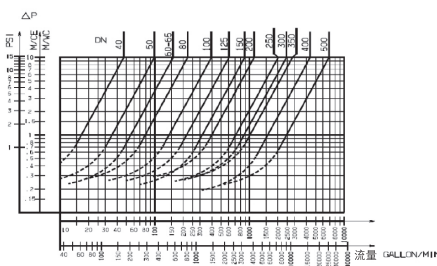
◆ 主要零件材质:

零件名称	阀体	阀瓣	密封圈	弹簧
材质	碳钢表面喷漆	不锈钢 / 碳钢	丁腈橡胶	不锈钢

◆ 安装使用说明:

- (1) 将设备要求的额定参数与产品上标示的额定参数进行对照, 确保满足需用的要求;
- (2) 安装人员需是经过培训的、有经验的, 以确保安装工作顺利完成;
- (3) 在安装结束后需进行彻底地检查以确保安装无误;
- (4) 为确保安装工作不出现任何意外, 在产品安装前需对管道系统进行彻底地的清洗 (必要时采用化学试剂), 以确保管道系统的清洁、无锈蚀和污垢, 在冲洗前需移去所有的过滤装置以确保管道通畅;
- (5) 建议在系统初始清洗时设备安装管道处安装临时管道, 待冲洗工作完成后再将设备安装到管道上;
- (6) 使用符合标准的法兰与紧固件来连接;
- (7) 安装时, 请注意介质流动方向需与阀体的箭头方向一致。

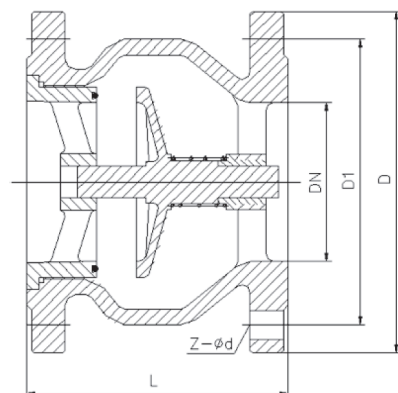
◆ 流量曲线:



◆ 外形尺寸:

连接尺寸: GB/T 9113

DN	L	D	D1	Z- d
50	120	165	125	4- 18
65	130	185	145	8- 18
80	150	200	160	8- 18
100	165	235	190	8- 22
125	190	270	220	8- 26
150	210	300	250	8- 26
200	255	360	310	12- 26
250	310	425	370	12- 30
300	320	485	430	12- 30
350	380	555	490	16- 33
400	405	620	550	16- 36
450	430	670	600	20- 36
500	450	730	660	20- 36
600	510	845	770	20- 39



沃茨产品的技术规格书仅供参考, 实际产品外观与宣传材料画面可能存在细微差别。沃茨保留更新或修改产品设计以及技术资料的权利, 并不会就更新和修改对客户进行事先通知。产品的详细规格以及最新参数信息请及时联系沃茨获取。