

# 流量控制阀 (W-400X-25C)

## ◆ 产品应用及特点:

功 能: 控制管道中介质的流量, 不因进口压力升高而引起流量增大;

应用区域: 建筑、水处理等;

产品特点:

1. 启闭无摩擦;
2. 上装式结构;
3. 密封性能可靠;
4. 操作方便;
5. 适用范围广;



## ◆ 工作原理:

当阀门从进口端给水时, 水流过针阀进入主阀控制室, 并经过导阀、球阀流出主阀控制室到出口, 此时主阀处于全开或浮动状态。调定主阀上部的流量调节阀, 可为主阀设定一定开度。调节针阀开度和调节导阀弹簧压力, 即可使主阀开度保持在设定开度, 并在压力变化时导阀进行自动调节, 保持流量不变。

## ◆ 技术参数:

公称通径: DN50~DN450

公称压力: PN25

适用温度: 0℃~80℃

适用介质: 清水

设计标准: JB/T 10674-2006

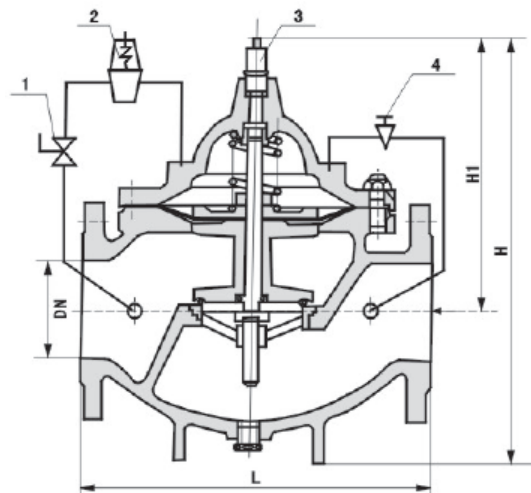
测试标准: GB/T 13927-2008

## ◆ 主要零件材质:

零件名称	阀体	阀盖	导阀	连接管
材质	碳钢表面环氧喷涂	碳钢表面环氧喷涂	铜	铜/不锈钢

## ◆ 外形尺寸:

连接尺寸: GB/T 9113;



1、小球阀 2、导阀 3、流量调节器 4、针型阀

DN	50	65	80	100	125	150	200	250	300	350	400	450
L	203	216	241	292	330	356	495	622	698	787	914	978
H1	278	298	313	350	365	420	450	470	490	526	570	570
H	395	405	430	510	560	585	675	730	760	840	910	910

**注：如果需要 DN450 以上的规格，请联系销售部。**

**◆ 典型应用：**

- 1、 水厂及水源工程
- 2、 环境保护
- 3、 市政设施
- 4、 电力及公用事业
- 5、 建筑行业

**◆ 安装使用说明：**

- (1) 将设备要求的额定参数与产品上标示的额定参数进行对照，确保产品满足需用的要求；
- (2) 安装人员需是经过培训的、有经验的，以确保安装工作顺利完成；
- (3) 在安装结束后需进行彻底地检查以确保安装无误；
- (4) 为确保安装工作不出现任何意外，在产品安装前需对管道系统进行彻底地的清洗（必要时采用化学试剂），以确保管道系统的清洁、无锈蚀和污垢，在冲洗前需移去所有的过滤装置以确保管道通畅；
- (5) 建议在系统初始清洗时设备安装管道处安装临时管道，待冲洗工作完成后再将设备安装到管道上；
- (6) 注意该设备不要使用在介质含有较多油脂、矿物油等粘度较高或有腐蚀性的地方；
- (7) 使用符合标准的法兰及对应螺栓固定；
- (8) 安装时，请注意介质流动方向需与阀体的箭头方向一致；
- (9) DN200以下的主阀水平或垂直安装均可，但以水平安装为宜。DN200及以上只能水平安装；