

法兰蜗轮蝶阀 (W-WD34A1X-10Q/16Q)

◆ 产品应用及特点:

功 能: 实现管路系统通断及流量控制;

应用区域: 大型管网系统等;

产品特点:

1. 启闭方便迅速、省力、流体阻力小;
2. 结构简单, 体积小, 重量轻;
3. 强度高, 安全系数大;
4. 可任意位置安装, 维修方便;
5. 密封性能好;
6. 调节性能好;

◆ 工作原理:

通过旋转手柄或手轮控制密封蝶板的转动, 控制阀门的开启、关闭和调节流量;

◆ 技术参数:

公称通径: DN700~DN1200

公称压力: 1. DN700 PN16

2. DN800~DN1200 PN10

适用温度: -20℃~120℃

适用介质: 水

测试标准: GB/T 13927-2008

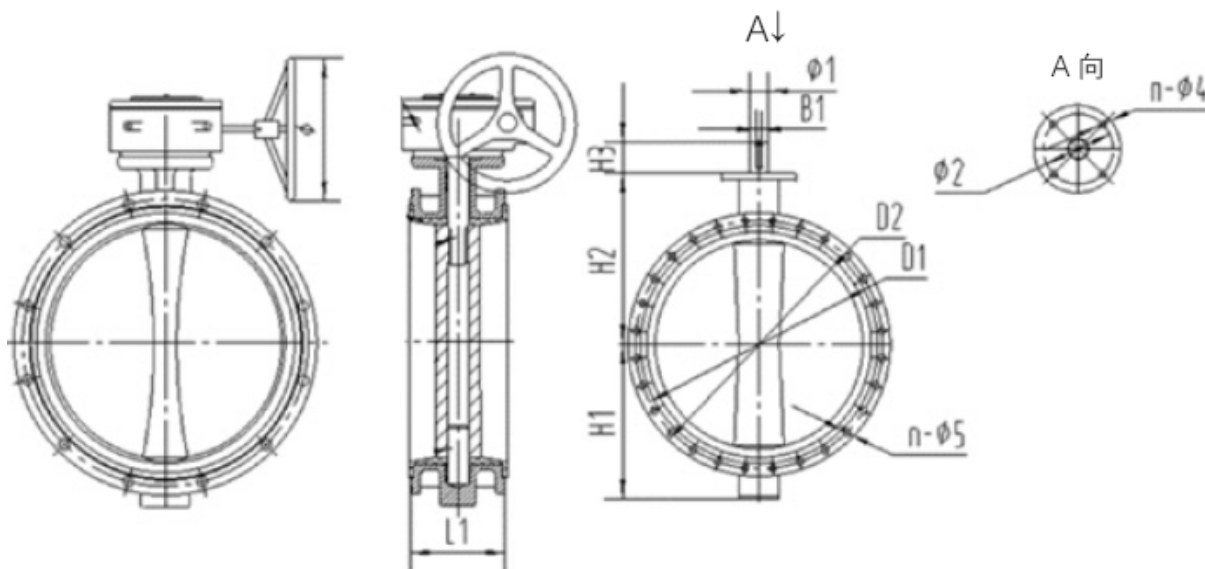
◆ 主要零件材质:

零件名称	阀体	阀瓣			阀座	阀杆
材质	球铁表面环氧喷涂	球铁表面环氧喷涂	球铁镀镍	CF8	EPDM	2Cr13

◆ 外形尺寸:

W-WD34A1X-10Q/16Q 法兰蜗轮蝶阀

连接尺寸: GB/T17241.6; 满足特定法兰



规格 DN		H1	H2	H3	D1	D2	Φ1	Φ2	n-Φ4	n-Φ5	L1	B1
mm	inch											
700	28"	520	626	82	840	910	63.4	254	8-18	24-36	163	18
800	32"	591	709	82	950	1025	63.4	254	8-18	24-33	188	18
900	36"	656	720	118	1050	1125	75	254	8-18	28-33	203	20
1000	40"	721	800	142	1160	1255	85	254	8-18	28-36	216	22
1200	48"	844	941	142	1380	1485	105	298	8-22	32-39	276	28

◆ 典型应用:

- 1、 水厂及水源工程
- 2、 环境保护
- 3、 市政设施
- 4、 电力及公用事业
- 5、 建筑行业
- 6、 钢铁、冶金
- 7、 造纸行业
- 8、 食品、饮料

◆ 安装使用说明:

- (1) 将设备要求的额定参数与产品上标示的额定参数进行对照, 确保产品的额定流量满足需用的要求;
- (2) 安装人员需是经过培训的、有经验的, 以确保安装工作顺利完成;
- (3) 在安装结束后需进行彻底地检查以确保安装无误;
- (4) 为确保安装工作不出现任何意外, 在产品安装前需对管道系统进行彻底地的清洗 (必要时采用化学试剂), 以确保管道系统的清洁、无锈蚀和污垢, 在冲洗前需移去所有的过滤装置以确保管道通畅;
- (5) 建议在系统初始清洗时设备安装管道处安装临时管道, 待冲洗工作完成后再将设备安装到管道上;
- (6) 注意该设备不要使用在介质含有较多油脂、矿物油等粘度较高或有腐蚀性的地方;
- (7) 使用符合标准的法兰及对应螺栓固定;