

ZSZF4-Q-XXX-16-M (DN50-DN250)

消防明杆闸阀

◆ 产品应用及特点:

功能：实现管路系统的通断。

应用区域：消防系统。

产品特点：

1. 流体阻力小；
2. 介质流动方向不受限制；
3. 密封性能良好；
4. 阀瓣上升高度可判断；
5. 多用于消防系统；
6. 表面红色环氧喷涂。

◆ 工作原理:

阀杆通过手轮的转动做升降运动，阀瓣通过阀杆的升降来实现升降。

◆ 技术参数:

公称通径：DN50~DN250

公称压力：PN16

适用温度：0 ~80

适用介质：水

设计标准：GB/T 12221-2005

测试标准：GB/T 5135.6-2018

◆ 典型应用:

1. 水厂及水源工程
2. 环境保护
3. 市政设施
4. 建筑行业



◆ 主要零件材质:

零件名称	阀体	阀盖	阀杆	阀瓣
材质	球墨铸铁表面环氧喷漆	球墨铸铁表面环氧喷漆	不锈钢 20Cr13	球铁包胶 EPDM

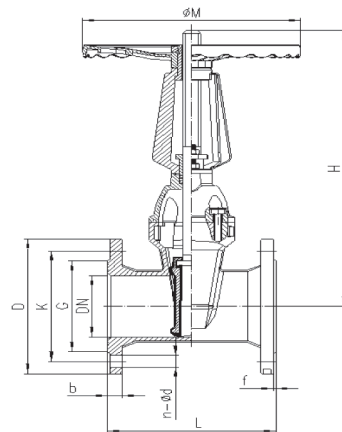
◆ 安装使用说明:

- (1) 将设备要求的额定参数与产品上标示的额定参数进行对照，确保满足需用的要求；
- (2) 安装人员需是经过培训的、有经验的，以确保安装工作顺利完成；
- (3) 在安装结束后需进行彻底地检查以确保安装无误；
- (4) 为确保安装工作不出现任何意外，在产品安装前需对管道系统进行彻底地的清洗（必要时采用化学试剂），以确保管道系统的清洁、无锈蚀和污垢，在冲洗前需移去所有的过滤装置以确保管道通畅；
- (5) 建议在系统初始清洗时设备安装管道处安装临时管道，待冲洗工作完成后再将设备安装到管道上；
- (6) 注意该设备不要使用在介质含有较多油脂、矿物油等粘度较高或有腐蚀性的地方；
- (7) 使用符合标准的法兰及对应螺栓固定。

◆ 外形尺寸:

连接尺寸：GB/T 17241.6-2008

DN	L	H	M	D	K	G	b	D1	n- d
50	190	320	200	165	125	99	19	3	4- 19
65	190	320	203	185	145	118	19	3	4- 19
80	203	380	203	200	160	132	19	3	8- 19
100	229	454	203	220	180	156	19.5	3	8- 19
125	254	492	280	250	210	184	19.5	3	8- 19
150	267	592	280	285	240	211	19.5	3	8- 23
200	292	730	365	340	295	266	21	3	12- 23
250	330	914	401	406	355	319	24	3	12- 28



沃茨产品的技术规格书仅供参考，实际产品外观与宣传材料画面可能存在细微差别。沃茨保留更新或修改产品设计以及技术资料的权利，并不会就更新和修改对客户进行事先通知。产品的详细规格以及最新参数信息请及时联系沃茨获取。