

W-W1211-L (DN50-DN150)

手柄式法兰中线蝶阀

W-W1211-L/G -CN-202312

W-W1211-G (DN50-DN600)

蜗轮式法兰中线蝶阀



产品应用及特点：

功能：实现管路系统通断及流量控制。

应用区域：建筑行业、水处理等。

产品特点：

1. 启闭方便、省力；
2. 流体阻力小；
3. 结构简单，体积小，重量轻；
4. 密封性能良好。

工作原理：

通过旋转手轮控制密封蝶板的转动，控制阀门的开启、关闭和调节流量。

技术参数：

公称口径：DN50~DN150（手柄式）
DN50~DN600（蜗轮式）

公称压力：PN16

适用温度：-10℃~120℃

适用介质：水

测试标准：GB/T 13927-2008

典型应用：

1. 水厂及水源工程
2. 环境保护
3. 市政设施
4. 电力及公用事业
5. 建筑行业

主要零件材质：

零件名称	阀体	阀瓣	阀座	阀杆
材质	球墨铸铁 QT450-10 表面环氧喷涂	球墨铸铁 QT450-10 (表面环氧喷涂)	EPDM 橡胶	不锈钢 420 (2Cr13)

安装使用说明：

- (1) 将设备要求的额定参数与产品上标示的额定参数进行对照，确保满足需用的要求；
- (2) 安装人员需是经过培训的、有经验的，以确保安装工作顺利完成；
- (3) 在安装结束后需进行彻底地检查以确保安装无误；
- (4) 为确保安装工作不出现任何意外，在产品安装前需对管道系统进行彻底地的清洗（必要时采用化学试剂），以确保管道系统的清洁、无锈蚀和污垢，在冲洗前需移去所有的过滤装置以确保管道通畅；
- (5) 建议在系统初始清洗时设备安装管道处安装临时管道，待冲洗工作完成后再将设备安装到管道上；
- (6) 注意该设备不要使用在介质含有较多油脂、矿物油等粘度较高或有腐蚀性的地方；
- (7) 使用符合标准的法兰及对应螺栓固定。

沃茨产品的技术规格书采用公制单位仅供参考。详细尺寸信息请联系沃茨技术服务。沃茨保留更改或修改产品设计的权利。结构、技术参数、材料，对先前或随后售出的产品进行此类更改，沃茨没有义务对客户进行事先通知。

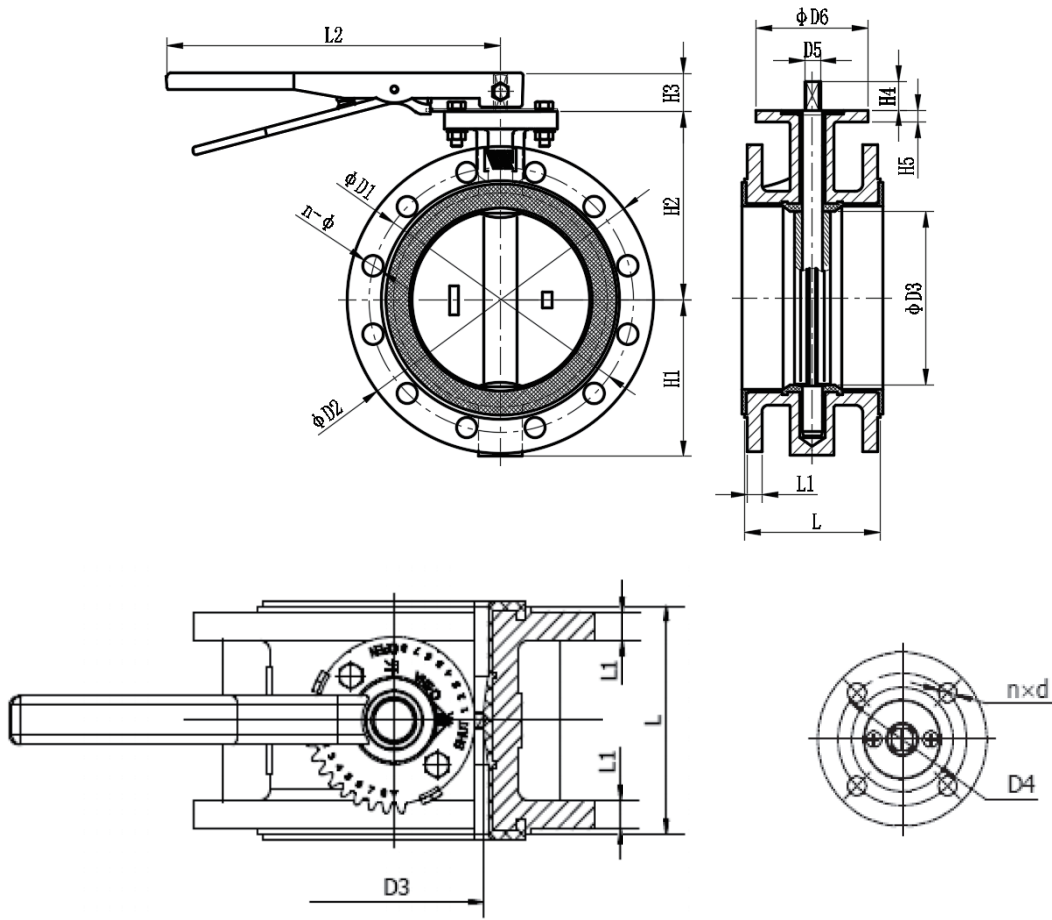
外形尺寸：

法兰连接尺寸：GB/T17241.6 ISO5211: 2001

结构长度标准：GB/T 13927-2008

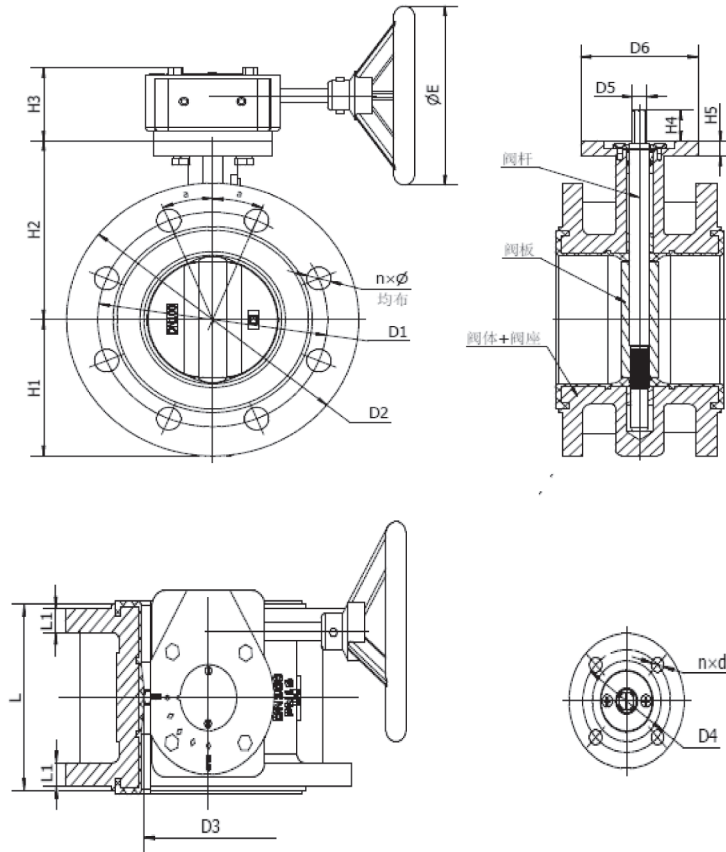
1. W-W1211 手柄式蝶阀

W-W1211-L/G -CN-202312



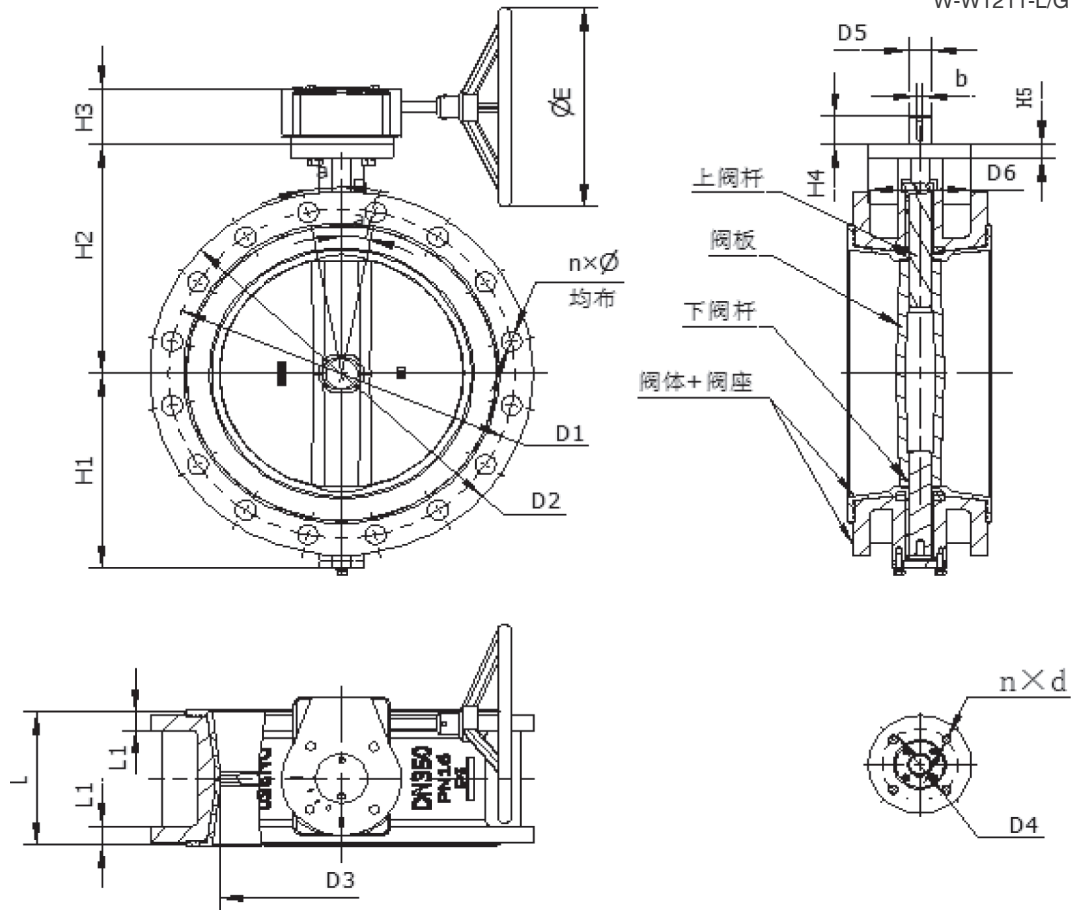
规格	外形尺寸 (mm)						法兰尺寸 (mm)					上法兰尺寸 (mm)					
	H1	H2	H3	L2	L	L1	D2	D3	D1	n×φ	α	D4	n×φ d	D5	H4	D6	H5
DN50	80	110	31	260	108	16	φ 165	φ 51	φ 125	4×φ 19	45°	φ 70	4×φ 10	9×9	24	φ 92	13
DN65	89	134	31	260	112	16	φ 185	φ 62.8	φ 145	4×φ 19	45°	φ 70	4×φ 10	9×9	24	φ 92	13
DN80	100	131	31	260	114	16	φ 200	φ 77.3	φ 160	8×φ 19	22.5°	φ 70	4×φ 10	9×9	24	φ 92	13
DN100	114	150	31	260	127	16	φ 220	φ 102.7	φ 180	8×φ 19	22.5°	φ 70	4×φ 10	11×11	26	φ 92	13
DN125	127	170	31	260	140	16	φ 254	φ 121.8	φ 210	8×φ 19	22.5°	φ 70	4×φ 10	14×14	26	φ 92	13
DN150	142.5	180	31	260	140	16	φ 285	φ 154.5	φ 240	8×φ 23	22.5°	φ 70	4×φ 10	14×14	26	φ 92	14

沃茨产品的技术规格书仅供参考，实际产品外观与宣传材料画面可能存在细微差别。沃茨保留更新或修改产品设计以及技术资料的权利，并不会就更新和修改对客户进行事先通知。产品的详细规格以及最新参数信息请及时联系沃茨获取。



规格	外形尺寸 (mm)								法兰尺寸 (mm)			上法兰尺寸 (mm)					
	H1	H2	H3	φ E	L	L1	D2	D3	D1	n×φ	α	D4	n×φ d	D5 (方口)	H4	D6	H5
DN50	80	110	61	160	108	16	φ 165	φ 51	φ 125	4×φ 19	45°	φ 70	4×φ 10	9×9	24	φ 92	13
DN65	89	134	61	160	112	16	φ 185	φ 62.8	φ 145	4×φ 19	45°	φ 70	4×φ 10	9×9	24	φ 92	13
DN80	100	131	61	160	114	16	φ 200	φ 77.3	φ 160	8×φ 19	22.5°	φ 70	4×φ 10	9×9	24	φ 92	13
DN100	114	150	69	160	127	16	φ 220	φ 102.7	φ 180	8×φ 19	22.5°	φ 70	4×φ 10	11×11	26	φ 92	13
DN125	127	170	69	160	140	16	φ 250	φ 121.8	φ 210	8×φ 19	22.5°	φ 70	4×φ 10	14×14	26	φ 92	13
DN150	142.5	180	69	160	140	16	φ 285	φ 154.5	φ 240	8×φ 23	22.5°	φ 70	4×φ 10	14×14	26	φ 92	14
DN200	175	210	69	200	152	17	φ 340	φ 200.9	φ 295	12×φ 23	15°	φ 102	4×φ 12	17×17	33	φ 125	14
DN250	203	245.5	69	200	165	19	φ 405	φ 248.9	φ 355	12×φ 28	15°	φ 102	4×φ 12	22×22	26	φ 125	14
DN300	242	276	71	280	178	20.5	φ 460	φ 299.9	φ 410	12×φ 28	15°	φ 125	4×φ 14	22×22	26	φ 150	19

沃茨产品的技术规格书仅供参考，实际产品外观与宣传材料画面可能存在细微差别。沃茨保留更新或修改产品设计以及技术资料的权利，并不会就更新和修改对客户进行事先通知。产品的详细规格以及最新参数信息请及时联系沃茨获取。



规格	外形尺寸 (mm)							法兰尺寸 (mm)				上法兰尺寸 (mm)					
	H1	H2	H3	ϕE	L	L1	D2	D3	D1	$n \times \phi$	α	D4	$n \times \phi d$	D5	b	H4	D6
350	269	328	71	280	190	26.5	$\phi 520$	$\phi 331.5$	$\phi 470$	16- $\phi 28$	11.25°	$\phi 125$	4× $\phi 14$	$\phi 31.60_{-0.05}$	8	40	$\phi 150$
400	325	376	95	400	216	28	$\phi 580$	$\phi 387.5$	$\phi 525$	16- $\phi 31$	11.25°	$\phi 140$	4× $\phi 18$	$\phi 33.150_{-0.05}$	10	52	$\phi 175$
450	355	407	101	400	222	30	$\phi 640$	$\phi 438.5$	$\phi 585$	20- $\phi 31$	9°	$\phi 140$	4× $\phi 18$	$\phi 380_{-0.05}$	10	52	$\phi 175$
500	378	433	101	400	229	31.5	$\phi 715$	$\phi 488.8$	$\phi 650$	20- $\phi 34$	9°	$\phi 140$	4× $\phi 18$	$\phi 41.150_{-0.05}$	10	64	$\phi 175$
600	462	508	118	400	267	36	$\phi 840$	$\phi 589.9$	$\phi 770$	20- $\phi 37$	9°	$\phi 165$	4× $\phi 23$	$\phi 50.650_{-0.05}$	16	70	$\phi 210$

沃茨产品的技术规格书仅供参考，实际产品外观与宣传材料画面可能存在细微差别。沃茨保留更新或修改产品设计以及技术资料的权利，并不会就更新和修改对客户进行事先通知。产品的详细规格以及最新参数信息请及时联系沃茨获取。