

低铅大流量水减压阀 (LF223)

◆ 产品应用及特点:

功 能: 降低系统压力, 保护水系统的设备和防止水的浪费;

应用区域: 应用于商业、工业和研究机构的水压控制;

产品特点:

1. 隔膜、弹簧笼及阀座孔增大以便于大流量运行;
2. 可在线维修;
3. 密封性能好;
4. 采用密封阀盖, 适用于方便接触的室外或坑内安装;
5. 零件互换性好;

◆ 技术参数:

公称通径: DN15~DN65

压力调节范围: 25psi~75psi(0.172~0.517MPa)

标准设定: 50psi (0.345MPa)

最大工作压力: 2.07MPa

适用温度: 0.5~71℃

适用介质: 水

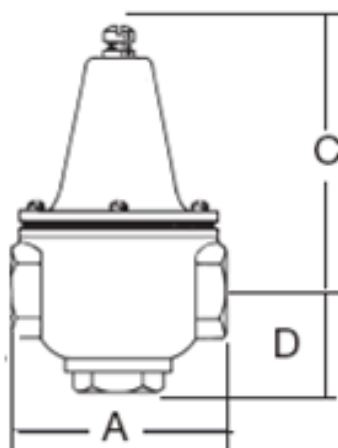
◆ 标准及认证:

1. 符合美国 ASSE 标准
2. 符合 CSA 认证
3. 符合美国 UPC 认证

◆ 主要零件材料:

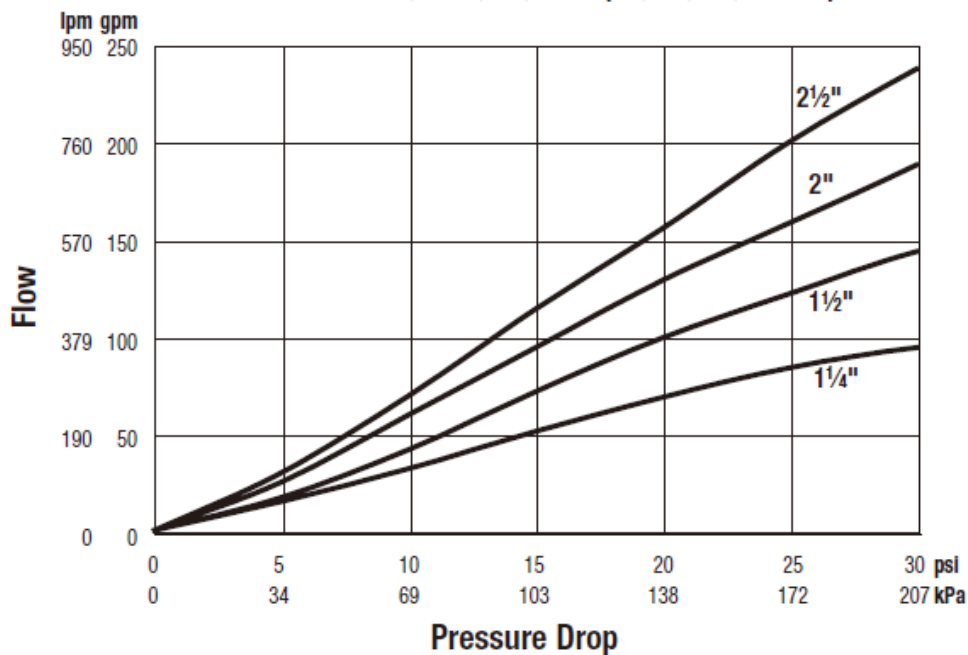
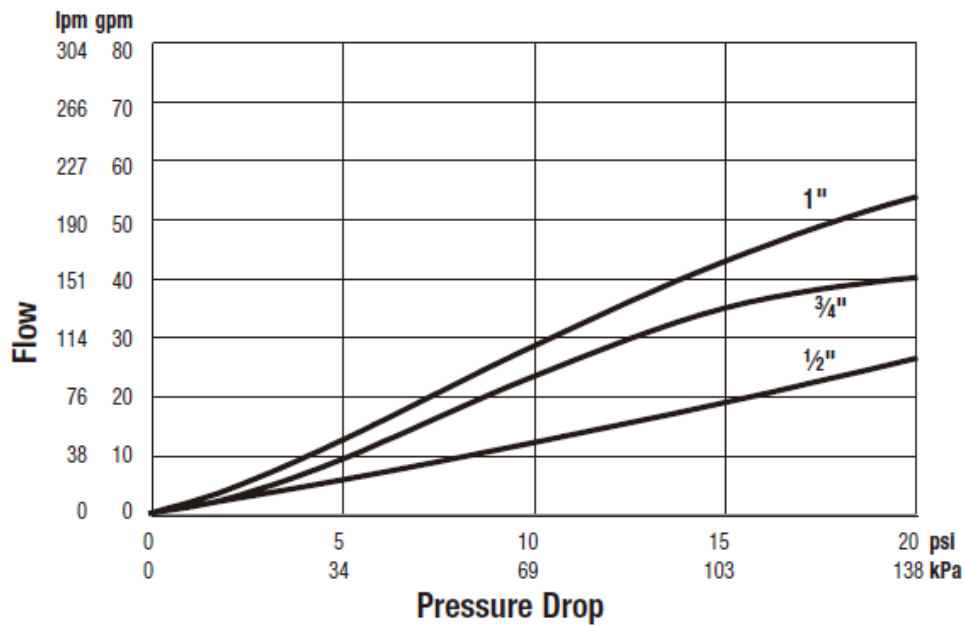
零件名称	阀体	阀座	密封垫	膜片
材质	DN15~DN50 低铅黄铜; DN65 铸铁	不锈钢	丁腈橡胶	增强丁腈橡胶

◆ 外形尺寸:



SIZE (DN)		DIMENSIONS						WEIGHT	
<i>in.</i>	<i>mm</i>	A		C		D		<i>lbs.</i>	<i>kgs.</i>
<i>in.</i>	<i>mm</i>	<i>in.</i>	<i>mm</i>	<i>in.</i>	<i>mm</i>	<i>in.</i>	<i>mm</i>		
1/2	15	4 1/4	108	6 1/4	159	2	50	4.5	2.0
3/4	20	4 1/4	108	6 1/4	159	2	50	5	2.3
1	25	4 3/4	121	6 1/2	165	2 1/8	54	7	3.2
1 1/4	32	5	127	6 3/4	172	2 3/4	70	9	4.1
1 1/2	40	6 3/4	171	9 7/8	251	2 3/4	70	19.5	8.8
2	50	8	203	10 3/4	273	3 3/8	86	30	13.6
2 1/2	65	9	229	10 3/4	273	3 3/8	86	32.5	14.8

性能曲线:



◆ 典型应用:

- 1、 水厂及水源工程
- 2、 环境保护
- 3、 市政设施
- 4、 电力及公用事业
- 5、 建筑行业

◆ 安装使用说明:

- (1) 将设备要求的额定参数与产品上标示的额定参数进行对照，确保满足需用的要求；
- (2) 安装人员需是经过培训的、有经验的，以确保安装工作顺利完成；
- (3) 在安装结束后需进行彻底地检查以确保安装无误；
- (4) 为确保安装工作不出现任何意外，在产品安装前需对管道系统进行彻底地的清洗（必要时采用化学试剂），以确保管道系统的清洁、无锈蚀和污垢，在冲洗前需移去所有的过滤装置以确保管道通畅；
- (5) 建议在系统初始清洗时设备安装管道处安装临时管道，待冲洗工作完成后再将设备安装到管道上；
- (6) 使用符合标准的螺纹接头来连接；
- (7) 安装时，请注意介质流动方向需与阀体的箭头方向一致；