

W-Q11F-25P

W-Q11F-25P-CN-202409

不锈钢螺纹球阀

1

不锈钢螺纹球阀

◆ 产品应用：

不锈钢球阀广泛应用于市政设施、楼宇建筑和水源工程等给排水系统中对水质要求较高的场合，由于该阀门启闭迅速、流阻小，也应用于对阀门启闭速度、流阻有较高要求的场合。

◆ 产品特点：

- 流体阻力小
- 密封可靠
- 操作方便，启闭迅速
- 介质流动方向不受限制
- 结构简单，体积小，重量轻

◆ 工作原理：

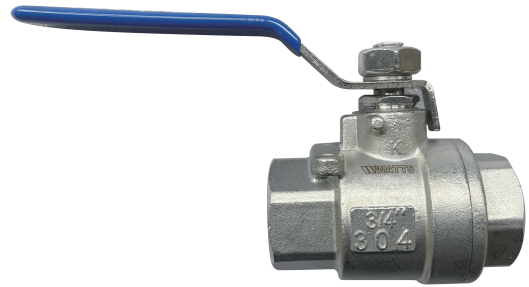
依靠手柄驱动阀杆转动，阀杆再带动球体在0°~90°范围内旋转，以实现阀门的启闭；

◆ 技术参数：

- 公称通径：DN15 ~ DN50
- 公称压力：PN25
- 适用温度：-20℃ ~120℃
- 适用介质：水
- 连接方式：螺纹连接
- 连接标准：GB/T 7306.2
- 测试标准：GB/T 13927-2008

主要零部件材质：

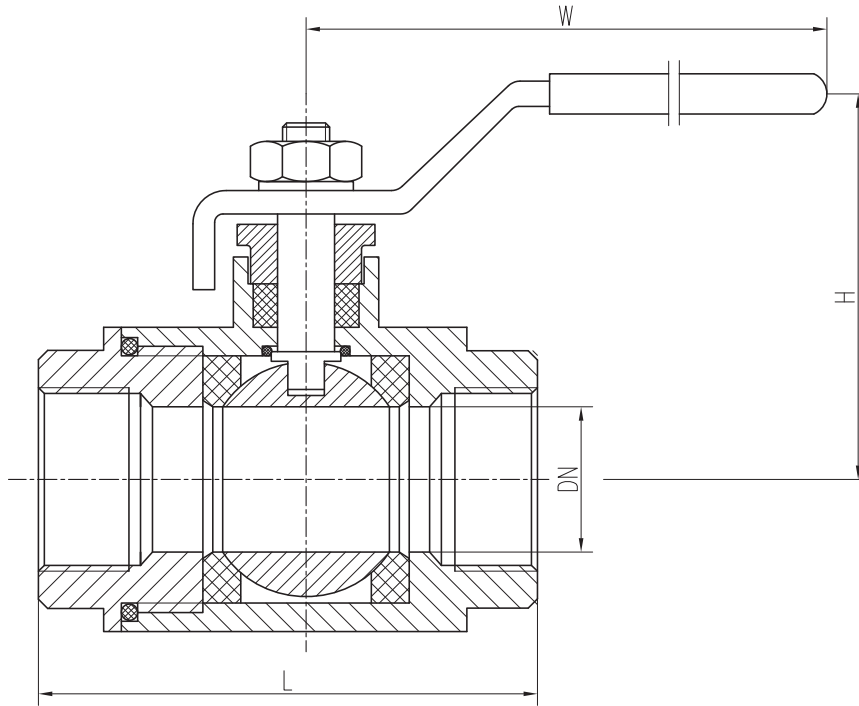
- 左阀体：不锈钢CF8
- 右阀体：不锈钢CF8
- 球体： 不锈钢304
- 阀杆： 不锈钢304
- 阀座： 聚四氟乙烯PTFE



◆ 型号说明：

	W	-	Q	1	1	F	-	25	P
WATTS									
阀门类型：									
连接方式：									
结构形式：									
密封面材料：									
公称压力：									
阀体材料：									

◆ 外形尺寸:



口径规格 DN(mm)	尺寸参数 (mm)		
	L	W	H
15	62	105	59.5
20	70	120	64
25	81	125	73.5
32	94	145	80.4
40	105	142	85
50	118	160	101

◆ 安装说明:

- 该阀门没有介质流向的要求，两端都可以作为进出口端
- 该阀门可以水平安装，也可以垂直安装，但是不可以手柄朝下安装